

芜湖市政府性资金货物采购项目

# 招标文件

(第一册 专用部分)

项目编号：WH23CG2022HW4987

项目名称：皖南医学院 2022 年学生宿舍家具购置项目



采购人：皖南医学院

代理机构：安徽安兆工程技术咨询服务有限公司

2022 年 4 月 27 日

## 招标文件目录

### 第一册 招标文件专用部分

- 第一章 招标公告
- 第二章 供应商须知前附表
- 第三章 合同条款前附表
- 第四章 采购需求
- 第五章 评标办法及评分规则

### 第二册 招标文件通用部分

- 第一章 供应商须知
- 第二章 采购合同
- 第三章 投标文件格式

# 第一章 招标公告

## 皖南医学院 2022 年学生宿舍家具购置项目公开招标公告

### 项目概况

皖南医学院 2022 年学生宿舍家具购置招标项目的潜在投标人应在芜湖市公共资源交易中心网站获取招标文件，并于 2022 年 5 月 18 日 10 点 00 分（北京时间）前提交投标文件。

### 一、项目基本情况

1. 项目编号：WH23CG2022HW4987

2. 项目名称：皖南医学院 2022 年学生宿舍家具购置（本项目投标文件须为电子文件）

3. 预算金额：800000 元（项目总预算金额 800000 元的 100%）。

4. 最高限价：800000 元

5. 采购需求：皖南医学院 2022 年学生宿舍家具购置项目，主要内容为学生上下铺床、写字桌一、写字桌二、方凳、楼顶扇、组合衣柜、行李架等。具体详见附件。

6. 合同履行期限：2022 年 8 月 15 日前完成供货，接到采购人通知后 7 个日历天完成安装。

7. 本项目不接受联合体投标。

### 二、申请人的资格要求

1. 满足《中华人民共和国政府采购法》第二十二条规定。

2. 落实政府采购政策需满足的资格要求：

供应商提供的货物全部为小型或微型企业制造（中小企业划型标准符合工信部联企业〔2011〕300 号，投标时提供中小企业声明函）。

供应商提供的货物全部为中小企业制造（中小企业划型标准符合工信部联企业〔2011〕300 号，投标时提供中小企业声明函。本文中“中小企业”，是指《政府采购促进中小企业发展管理办法》（财库〔2020〕46 号），规定的中小微企业）。

3. 本项目的特定资格要求：

3.1 供应商须符合下列情形之一（不良行为记录以《芜湖市公共资源交易投标人（供应商）不良行为信息记录披露管理办法》（公管【2021】7号）为准）：

3.1.1 未被市、县市区公共资源交易监管部门或其他行政管理部门记不良行为记录；

3.1.2 曾被市、县市区公共资源交易监管部门或其他行政管理部门记不良行为记录，投标截止日不在披露期内。

3.2 如项目接受联合体投标，对联合体应提出相关资格要求；如属特定行业项目，供应商应当具备特定行业法定准入要求。

### 三、获取招标文件

1. 时间：2022年4月28日至2022年5月7日，每天上午8:00至12:00下午14:30至17:30。（北京时间）

2. 地点：芜湖市公共资源交易中心网站。

3. 方式：凡有意参加投标者，无需投标报名，请于获取时间内登录芜湖市公共资源交易中心网上招投标系统下载招标文件。

4. 售价：获取招标文件不收取任何费用。

### 四、提交投标文件截止时间、开标时间和地点

1. 时间：2022年5月18日10点00分（北京时间）

2. 地点：芜湖市公共资源交易中心开标室。（详见开标区电子显示屏）

### 五、公告期限

自本公告发布之日起5个工作日。

### 六、其他补充事宜

1. 资金来源： 省级财政资金  市本级财政资金  县区级财政资金  自筹资金  其他（请说明资金来源及比例）：

2. 本项目免收投标保证金。

3. 芜湖市公共资源交易中心技术咨询电话：0553-3121801

4. 其他事项说明

4.1 本项目需落实的中小微型企业扶持等相关政府采购政策详见招标文件。

4.2 本项目只接受安徽省公共资源交易市场主体库已审核通过的会员获取招标文件，会员通过芜湖市公共资源交易中心网上招投标交易系统获取招标文件，未入库的潜在供应商请及时办理入库手续（具体详见芜湖市公共资源交易中

心网站发布的主体库注册办理指南)。因未及时办理入库手续导致无法获取招标文件的, 责任自负。

(1) 潜在供应商须登录芜湖电子招投标交易平台查阅招标文件。登录前须持有与芜湖电子招投标交易平台兼容的数字证书, 详情参见 CA 数字证书及电子签章业务办事指南(市中心及分中心)办事指南。

(2) 潜在供应商完成投标信息填写后方可进行招标文件下载。

#### 4.3 信用标:

■本项目未启用信用标(信用标得分一律为基本分)。

□本项目启用信用标(信用标评审计分依据为市公共资源交易诚信评价信息系统获取分数)。

#### 4.4 代理服务费:

4.4.1 支付方: □采购人; ■中标供应商。

#### 4.4.2 支付标准:

■按照皖南医学院入库协议约定, 中标价 100 万元以下的项目, 按照《招标代理收费管理暂行办法》(计价格【2002】1980 号文)规定收取: 若中标价 $\leq$ 100 万元, 代理服务费=中标价 $\times$ 1.5%。

### 七、对本次招标提出询问, 请按以下方式联系

#### 1. 采购人信息

名称: 皖南医学院

地址: 芜湖市弋江区文昌西路 22 号

联系方式: 0553-3932052

#### 2. 代理机构信息(如有)

名称: 安徽安兆工程技术咨询服务有限公司

地址: 合肥市包河区云谷路 2588 号

联系方式: 13395538387

#### 3. 项目联系方式

项目联系人: 张仲治

电话: 13395538387

采购人: 皖南医学院

代理机构：安徽安兆工程技术咨询有限公司

2022年4月27日

## 第二章 供应商须知前附表

序号	条款名称	条款内容
1	项目性质	货物采购
	公告媒体	安徽省政府采购网、芜湖市公共资源交易中心
2	项目分包	<input checked="" type="checkbox"/> 不分包 <input type="checkbox"/> 分为__个包：（描述分包情况）
3	进口产品投标	<input checked="" type="checkbox"/> 不允许 〃 允许：本采购项目已经财政部门审核同意采购的进口产品为：_____。（注：本文件所称进口产品是指通过中国海关报关验放进入中国境内且产自关境外的产品）
4	踏勘现场	<input checked="" type="checkbox"/> 不组织 〃 组织： 1. 时间： 2. 地点： 3. 联系方式： 4. 其他：
5	质疑及答复	供应商根据政府采购有关法律法规规定的时间和方式提出疑问，可以递交到系统（ <a href="http://whsggzy.wuhu.gov.cn">http://whsggzy.wuhu.gov.cn</a> ），采购人或代理机构按有关规定给予答复。
6	投标有效期	开标后 56 个日历天
7	投标截止时间、地点	具体详见招标公告
8	开标时间、地点	具体详见招标公告
9	投标文件提交	〃 纸质投标文件：正本__份，副本__份。 <input checked="" type="checkbox"/> 电子投标文件（电子招标相关要求附后）： 使用电子招投标的，电子投标文件的提交是指供应商使用系统完成投标文件的上传，未在投标截止时间前完成上传的投标文件视为逾期送达。中标供应商领取中标通知书时，须提供三份纸质投标文件给采购人。（纸质投标文件应从“投标文件制作软件”中直接打印成册，且与电子投标文件一致）
10	是否邀请供应商到现场	<input type="checkbox"/> 否，本项目不邀请供应商参加开标会，由采购人和代理机构按规定开标。 <input checked="" type="checkbox"/> 是，具体要求：采购人和代理机构在规定的投标截止时间（开标时间）和地点公开开标，邀请所有供应商的法定代表人或其委托代理人参加。供应商可自行选择是否参加，如参加须携带：《法定代表人授权委托书》原件或《法定代表人证明》原件（格式详见招标文件）。
11	评标办法	本项目采用： 〃 最低评标价法； <input checked="" type="checkbox"/> 综合评分法 B2。 评标办法详见招标文件。

12	信用查询	<p>1. 参与芜湖市政府采购活动的供应商在评标结束当日被列入以下失信名单的，不得被推荐为政府采购项目中标候选人。</p> <p>1.1 供应商被列入失信被执行人的；</p> <p>1.2 供应商被列入重大税收违法案件当事人名单的；</p> <p>1.3 供应商被列入政府采购严重违法失信行为记录名单的；</p> <p>1.4 被列入芜湖市公共资源交易服务网站“诚信黑榜”公布的“黑名单”（在一定期限内禁止参加依法进行的招标采购活动的行政处罚且在行政处罚期限内的）。</p> <p>2. 联合体供应商，联合体任何一方存在上述不良信用记录的，视同联合体存在不良信用记录。</p> <p>3. 不良信用记录查询渠道如下：</p> <p>3.1 失信被执行人：信用中国官网（<a href="http://www.creditchina.gov.cn">www.creditchina.gov.cn</a>）</p> <p>3.2 重大税收违法案件当事人名单：信用中国官网（<a href="http://www.creditchina.gov.cn">www.creditchina.gov.cn</a>）</p> <p>3.3 政府采购严重违法失信行为记录名单：中国政府采购官网（<a href="http://www.ccgp.gov.cn">www.ccgp.gov.cn</a>）</p> <p>3.4 芜湖市公共资源交易服务网站“诚信黑榜”：芜湖市公共资源交易服务网（<a href="http://whsggzy.wuhu.gov.cn/xyzl/020002/subpage.html">http://whsggzy.wuhu.gov.cn/xyzl/020002/subpage.html</a>）</p>
13	履约保证金（合同履约担保）	<p>1. 履约保证金的金额：中标价的 5%</p> <p>2. 履约保证金的形式：支票、汇票、本票或者金融机构、担保机构出具的保函、_____ / _____</p> <p>3. 履约保证金账户（市中心交易项目提供以下账户供中标供应商选择，各县中心交易项目按芜湖市公共资源交易中心《关于新增保证金账户有关事项的通知》执行）</p> <p>3.1 开户单位：芜湖市公共资源交易中心；开户银行：徽商银行芜湖南湖路支行；账号：1101801021000587877244168</p> <p>3.2 开户单位：芜湖市公共资源交易中心；开户银行：中国银行芜湖分行营业部；账号：17974654244100001</p> <p>4. 具体要求详见《芜湖市招标采购项目履约保证金管理规定》（公管〔2021〕2号）</p>
14	代理服务费	<p>1. 支付方：□ 采购人；■ 中标供应商。</p> <p>2. 支付标准：按照皖南医学院入库协议约定，中标价 100 万元以下的项目，按照《招标代理收费管理暂行办法》（计价格【2002】1980 号文）规定收取：若中标价 ≤ 100 万元，代理服务费 = 中标价 × 1.5%。</p> <p>3. 项目专家评审费由中标供应商承担，据实结算。专家评审费无法提供发票。</p>
15	节能产品	<p>1. 强制采购类节能产品：必须按品目清单要求采购，并在招标文件第四章进行说明。</p>



		2. 优先采购类节能产品：详见招标文件。
	环境标志产品	详见招标文件。
16	专门面向中小企业采购货物	<p>专门面向中小企业采购货物，政府采购预算编号：<u>JCS D34000120221879</u>号。</p> <p>根据工业和信息化部、国家统计局、国家发展和改革委员会、财政部《关于印发中小企业划型标准规定的通知》（工信部联企业【2011】300号）及财政部、工业和信息化部《政府采购促进中小企业发展管理办法》（财库〔2020〕46号）。专门面向中小企业采购货物，享受中小企业扶持政策的供应商应当满足下列条件：</p> <p>1. <input type="checkbox"/> 供应商提供的货物（项目涉及的服务不做要求）全部为小型或微型企业制造。  <input checked="" type="checkbox"/> 供应商提供的货物（项目涉及的服务不做要求）全部为中小企业制造。</p> <p>2. 参加本次采购活动的中小企业，应当在投标文件中提供有效的《中小企业声明函》，并对其真实性负责。</p>
17	主要中标标的名称、规格型号、数量、单价、服务要求等	<p>依据《中华人民共和国政府采购法实施条例》（国务院令 第658号）规定：</p> <p>本项目将对中标供应商的主要中标标的名称、规格型号、数量、单价、服务要求等，经评标委员会评审认可后随评标结果一并公示。参加本次采购活动的供应商应当在投标文件中提供有效的《主要中标标的承诺函》，如有虚假，将取消其中标资格并上报芜湖市公共资源交易管理局按有关规定处理。</p> <p>注：主要中标标的由采购人根据项目情况设定，至少应包含核心产品。</p>
18	业绩	<p>本项目将对中标供应商经评标委员会评审认可的投标业绩（含合同名称、签订时间等）进行公示。如有虚假，将取消中标资格并上报芜湖市公共资源交易管理局按有关规定处理。【除非本招标文件另有规定，业绩系指符合本招标文件规定的与最终用户（“最终用户”系指合同项目的建设方或由建设方确定的承包方）签订的合同及招标文件要求的相关证明。投标供应商与其关联公司（如母公司、控股公司、参股公司、分公司、子公司、同一法定代表人的公司等）之间签订的合同，均不予认可。】</p>
19	同品牌多家供应商处理原则	<p>1. 最低评标价法：提供相同品牌产品的不同供应商参加同一合同项下投标的，以其中通过资格审查、符合性审查且评标价最低的参加评标。评标价相同的，按照以下方式确定一个参加评标的投标人，其他投标无效。  <input type="checkbox"/> 随机抽取  <input type="checkbox"/> 其他_____</p> <p>2. 综合评分法：提供相同品牌产品且通过资格审查、符合性审查的不同供应商参加同一合同项下投标的，按一家投标人计算，评审后得分最高的同品牌投标人获得中标人推荐资</p>

		<p>格；评审得分相同的，按照以下方式确定一个投标人获得中标人推荐资格，其他同品牌投标人不作为中标候选供应商。</p> <p><input checked="" type="checkbox"/> 随机抽取</p> <p><input type="checkbox"/> 其他_____</p> <p>3. 非单一产品采购项目，采购人应当根据采购项目技术构成、产品价格比重等合理确定核心产品，并在招标文件中载明。多家供应商提供的核心产品品牌相同的，按前两款规定处理。</p>
20	不见面开标	<p><input checked="" type="checkbox"/> 否</p> <p><input type="checkbox"/> 是：1. 不见面开标系统进入方式。一是通过全国公共资源交易平台（安徽省·芜湖市）“不见面开标”链接进入。二是直接在浏览器中输入网址 <a href="http://whsggzy.wuhu.gov.cn/BidOpening">http://whsggzy.wuhu.gov.cn/BidOpening</a></p> <p>2. 使用不见面开标系统进行开标的的项目，投标人或供应商无需到开标现场。应提前准备好电脑、耳麦等相关设备，并确认其状态和网络链路等运行正常。各投标人或供应商在开标时间前使用 CA 数字证书登录“芜湖市公共资源交易不见面开标系统”，等待开标并按照系统提示进行相关操作。</p> <p>3. 参加不见面开标的投标人、供应商应在开标截止时间前九十分钟完成在线签到，否则将被视为放弃投标，为保障自身权益，请各投标人、供应商严格按照流程操作。</p>
21	监督部门信息	<p>政府采购监督管理部门：安徽省财政厅</p> <p>地 址：合肥市阜南西路 238 号</p> <p>电 话：0551-68150309</p>
	信用标评分	详见招标公告
	备注：	<p>1. 当招标文件通用部分和该专用部分不一致时，以此专用部分为准。</p> <p>2. 电子招投标相关要求附后。</p> <p>3. 说明：<input checked="" type="checkbox"/> 表示采用条款，<input type="checkbox"/> 表示不采用条款。</p> <p>4. 诚信投标温馨提示：参加本次采购活动的供应商在投标文件中提供的资料均应真实，如有虚假，将被取消中标资格并承担不利法律后果。</p>

新增：

## 1. 电子招投标相关要求

### 一、注册登记

(一) 本项目只接受安徽省公共资源交易市场主体库(以下简称主体库)已审核通过的会员获取招标文件,会员通过芜湖市公共资源交易中心网上招投标交易系统(以下简称系统)获取招标文件,未入库的潜在供应商请及时办理入库手续(具体详见芜湖市公共资源交易中心网站发布的主体库注册办理指南)。因未及时办理入库手续导致无法获取招标文件的,责任自负。

(二) 审核通过的投标企业成为主体库会员,会员方可参与芜湖市网上招投标活动。

(三) 会员应及时对注册的信息进行维护,并对信息的真实性、准确性和完整性负责。如出现主体库相应资料不全、不清楚、超出有效期等情况,由此产生的一切后果由投标人自行承担。

(四) 投标人应当取得和使用数字证书及电子印章,其在系统中所有操作都具有法律效力,并承担法律责任。如未办理的,请及时到芜湖市公共资源交易中心窗口现场办理或线上办理。投标人需通过数字证书对投标文件相关内容进行加密并电子签章,妥善保管数字证书,及时到证书颁发机构续期。出现下列情形的,投标人必须对投标文件重新加密和电子签章,并在投标截止时间之前上传至系统:

1. 数字证书到期后重新续期;

2. 数字证书因遗失、损坏、企业信息变更等情况更换新证书。

投标人由于数字证书遗失、损坏、更换、续期等情况导致投标文件无法解密,由投标人自行承担责任。

### 二、获取招标文件

投标人在获取招标文件期内登录系统进行下载招标文件和其他相关资料。

如有补疑、答疑、澄清和修改,招标人在网上澄清公告栏发布相关内容,投标人应及时上网查阅,通过系统下载最新的答疑文件,据此制作投标文件。

### 三、制作投标文件

(一) 投标人在交易系统中下载“投标文件制作软件”,通过软件制作、生成投标文件。

软件技术支持电话:400-998-0000.0553-3121801,软件及操作手册下载地址为:

<http://whsggzy.wuhu.gov.cn/bszn/003004/subpage.html>

(二) 制作电子投标文件时请插上数字证书、打开投标文件制作软件、导入电子招标文件(答疑文件),按要求制作投标文件。

(三) 投标文件如有图表等其他格式文件,可用附件形式上传至投标文件制作软件中。

(四) 经数字证书加密的投标文件必须在投标截止时间前完成上传,加密和解密必须使用同一数字证书。

### 四、投标

(一) 电子投标文件的提交是指投标人使用系统完成上传投标文件,未在投标截止时间前完成上传的投标文件视为逾期送达。

(二) 投标截止时间前,投标人可以修改或撤回已提交的投标文件,投标文件以投标截止时间前完成上传至系统的最后一份为准。

(三) 投标截止时间以交易系统显示的时间为准,逾期系统将自动关闭,未完成上传的投标文件将被拒绝。

### 五、开标

(一) 开标时间、地点和人员。招标人在规定的投标截止时间(开标时间)和地点公开开标,邀请所有投标人的法定代表人或其委托代理人准时参加。投标人可自行选择是否参加,若投标人未参加现场开标的,视同认可开标结果。

(二) 开标程序

1. 宣布开标纪律;

2. 宣布开标人、招标人等有关人员姓名;

3. 公布投标人名称并检查投标文件的数字证书有效性和加密状况;

4. 投标人在前附表规定的时间内解密其投标文件;

5. 对投标截止时间前递交的投标文件二次解密,当众开标;

6. 当众唱标；

7. 开标结束。

(三) 开标时出现下列情形之一的，拒绝其投标。

1. 未在投标截止时间前通过系统提交电子投标文件的。

2. 投标人选择开标现场解密的，允许解密三次，当三次解密均不成功时，视为其投标不成功；

3. 投标人选择远程解密的，应在开标时间开始后 30 分钟内完成在线解密。否则，视为其放弃投标。

4. 经检查数字证书无效的投标文件。

5. 投标文件未按招标文件要求进行加密和数字证书认证的。

6. 不符合招标文件其他要求或对电子开标活动造成严重后果的。

## 六、评标

(一) 招标代理机构根据有关规定组织评标工作，依法组建的评标委员会按招标文件规定的评标办法进行电子评标，并对评标报告签字或电子签章确认。

(二) 投标人在评标期间应保持联系畅通，接受评标委员会可能发出的质询，在规定时间内澄清。未能按时澄清的，评标委员会将视同其放弃澄清。

(三) 投标人需补充主体库登记资料的，须在投标截止日前 2 个工作日完成。

(四) 项目评审中，投标文件出现下列情形之一的，评标委员会应终止对投标文件做后续评审：

1、投标文件不完整的；

2、投标文件中携带病毒并造成后果的；

3、恶意递交投标文件，企图造成网络堵塞或瘫痪的；

4、不同投标人的投标文件异常一致或者投标报价呈规律性差异；

5、招标文件规定或评标委员会认定的其他投标无效或否决投标情形；

6、相关法律、法规、规章等规定的其他投标无效或否决投标、废标情形。

## 七、意外情况的处理

出现下列情形导致电子招标采购系统无法正常运行，或者无法保证招标采购过程的公平、公正和信息安全时，除因投标人的责任外，其余各方当事人免责：

1、网络服务器发生故障而无法访问网站或无法使用网上招标采购系统；

2、电子招标采购系统的软件或网络数据库出现错误，不能进行正常操作；

3、电子招标采购系统发现有安全漏洞，有潜在的泄密危险；

4、计算机病毒发作导致系统无法正常运行的；

5、电力系统发生故障导致网上电子招标采购系统无法运行；

6、其他无法保证招标采购过程公平、公正和信息安全的。

出现上述情形之一而又不能及时解决的，市公共资源交易中心应及时向公共资源交易行政主管部门报告，经同意后采取以下处理办法：

1、项目程序中止，待电子招标采购系统或网络故障排除并经过可靠测试后恢复系统运行，项目程序继续进行。

2、终止项目电子招标采购操作程序，并通知投标人采用其他方式操作。

八、因投标人计算机系统遭遇网络堵塞、病毒入侵等不能正常登录系统下载文件、提交的投标文件本身含有计算机病毒或非完整文件等无法参与开标等招标采购活动的，后果由投标人承担。

## 九、其他

如本要求与招标文件其他条款不一致时，以本要求为准。

## 2. 履约管理条款

特别提醒：

1. 根据安徽省财政厅关于进一步规范政府采购管理支持企业发展的通知（皖财购〔2021〕349号）第五条规定：中标（成交）通知书发出之日起10个工作日内，无正当理由不得拒绝或者拖延合同签订，因供应商自身原因导致无法及时签订的除外。合同签订后，预算单位应积极配合供应商履约，并及时验收。对于满足合同约定支付条件的，应当自收到发票后10个工作日内将资金支付到合同约定的供应商账户，不得以机构变动、人员更替、政策调整等为由延迟付款，不得将采购文件和合同中未规定的义务作为向供应商付款的条件。

2. 根据《政府采购货物和服务招标投标管理办法》（财政部87号令）第七十一条规定：按照招标文件和中标人投标文件的规定，与中标人签订书面合同。所签订的合同不得对招标文件确定的事项和中标人投标文件作实质性修改。采购人不得向中标人提出任何不合理的要求作为签订合同的条件。

3. 招标采购单位应根据《关于进一步加强市本级政府采购项目合同履行验收工作的通知》（财采〔2019〕658号）规定，严格履行验收手续。

4. 招标采购单位应根据现行的诚信评价细则对政府采购类项目供应商进行诚信评价，按“谁评价、谁负责”原则，客观公正的实施诚信评价。

### 第三章 合同条款前附表

#### 合同条款前附表

序号	条款内容
1	履约地点为：皖南医学院赭麓校区
2	预付款： <input checked="" type="checkbox"/> 无 <input type="checkbox"/> 有，金额/比例为：____/____ 付款应按下列条件进行：验收合格后一次性付清。
3	索赔方式：在合同中约定。
4	本合同买方为：皖南医学院 交货时间（供货期）： （1）合同签订后 20 日内送一张床样品至校方，经过校方确认后封样； （2）学校将于 2022 年 8 月 15 日前到生产现场进行检查生产情况，中标单位必须于 8 月 15 日将产品全部运到皖南医学院赭麓校区 1 号学生宿舍楼堆放，室外必须采取雨布覆盖； （3）在接到校方通知进场安装通知后 7 日历天安装完毕。 质保期：三年 交货地点：采购人指定地点 代理机构：安徽安兆工程技术咨询服务有限公司

备注：采购合同格式见通用部分，采购人提供采购合同文本的，按采购人提供的采购合同文本签订合同。

## 第四章 采购需求

备注：

1. 以下《采购需求说明》及《采购需求一览表》所列内容为采购人所提采购需求，供应商应认真仔细研究，投标时应慎重选择相应的产品及技术参数、规格型号等进行投标。

2. 招标文件中标有“\*”的参数为实质性参数，必须满足并以招标文件明确要求的材料为准，若招标文件未明确要求则以制造商公开发布的资料或检测机构出具的检测报告为准。若制造商公开发布的资料与检测机构出具的检测报告不一致，以检测机构出具的检测报告为准，否则，其投标无效。

3. 投标报价包括采购、运输、人工、安装、售后、验收、税费等所有费用。

4. 本项目招标文件通用部分第三章“投标文件格式”中内容应根据项目需要和评标办法规定填写；如不需要，则填写无。

5. 中标供应商和采购人签订的合同应与招标文件中的采购合同一致，不得另行签订与采购合同相背离的其他合同。

6. 下列《采购需求一览表》中标注“▲”的产品，投标供应商在投标文件《主要中标标的承诺函》中填写名称、规格、型号、数量、单价等信息该承诺函经评标委员会评审认可后随评审结果一并公示，如投标文件中未提供、提供不全将可能导致投标无效。采购人（代理机构）在编制招标文件时必须将采购的主要产品（包括核心产品）标注“▲”。

7. 下列《采购需求一览表》中标注“◆”的技术参数，为采购产品的重要技术参数，由采购人根据项目实际需求酌情添加。重要技术参数的比重，不宜超过总数的5%。（不适用于B3类评标办法）

8. 采购人或代理机构查询中国政府采购网相关链接，并根据查询结果，在采购需求一览表填写列入品目清单情况。

采购产品如有列入品目清单内强制采购类节能产品，必须按品目清单要求采购。提供国家确定的认证机构证明网页截图，及认证机构出具的、处于有效期之内的节能产品认证证书，否则按无效投标处理。

采购产品如有列入品目清单内优先采购节能或环境标志产品，根据评标办法要求提供相关证明材料，否则在评标时相关评审项不得分。

9. 采购人、采购代理机构应当依据国务院批准的中小企业划分标准，根据采购项目具体情况，在采购文件中明确采购标的对应的中小企业划分标准所属行业。如果一个采购项目涉及多个采购标的的，应当在采购文件中逐一明确所有采购标的对应的中小企业划分标准所属行业。供应商根据采购文件中明确的行业所对应的划分标准，判断是否属于中小企业。现行中小企业划分标准行业包括农、林、牧、渔业，工业，建筑业，批发业，零售业，交通运输业，仓储业，邮政业，住宿业，餐饮业，信息传输业，软件和信息技术服务业，房地产开发经营，物业管理，租赁和商业服务业和其他未列明行业等十六类。（如下图所示）

10. 采购人（代理机构）在编制招标文件时必须将采购标的性质（采购货物或采购服务）予以明确。

中小企业划分标准：

行业名称	指标名称	计量单位	大型	中型	小型	微型
农、林、牧、渔业	营业收入(Y)	万元	$Y \geq 20000$	$500 \leq Y < 20000$	$50 \leq Y < 500$	$Y < 50$

工业★	从业人员 (X)	人	$X \geq 1000$	$300 \leq X < 1000$	$20 \leq X < 300$	$X < 20$
	营业收入 (Y)	万元	$Y \geq 40000$	$2000 \leq Y < 40000$	$300 \leq Y < 2000$	$Y < 300$
建筑业	营业收入 (Y)	万元	$Y \geq 80000$	$6000 \leq Y < 80000$	$300 \leq Y < 6000$	$Y < 300$
	资产总额 (Z)	万元	$Z \geq 80000$	$5000 \leq Z < 80000$	$300 \leq Z < 5000$	$Z < 300$
批发业	从业人员 (X)	人	$X \geq 200$	$20 \leq X < 200$	$5 \leq X < 20$	$X < 5$
	营业收入 (Y)	万元	$Y \geq 40000$	$5000 \leq Y < 40000$	$1000 \leq Y < 5000$	$Y < 1000$
零售业	从业人员 (X)	人	$X \geq 300$	$50 \leq X < 300$	$10 \leq X < 50$	$X < 10$
	营业收入 (Y)	万元	$Y \geq 20000$	$500 \leq Y < 20000$	$100 \leq Y < 500$	$Y < 100$
交通运输业★	从业人员 (X)	人	$X \geq 1000$	$300 \leq X < 1000$	$20 \leq X < 300$	$X < 20$
	营业收入 (Y)	万元	$Y \geq 30000$	$3000 \leq Y < 30000$	$200 \leq Y < 3000$	$Y < 200$
仓储业★	从业人员 (X)	人	$X \geq 200$	$100 \leq X < 200$	$20 \leq X < 100$	$X < 20$
	营业收入 (Y)	万元	$Y \geq 30000$	$1000 \leq Y < 30000$	$100 \leq Y < 1000$	$Y < 100$
邮政业	从业人员 (X)	人	$X \geq 1000$	$300 \leq X < 1000$	$20 \leq X < 300$	$X < 20$
	营业收入 (Y)	万元	$Y \geq 30000$	$2000 \leq Y < 30000$	$100 \leq Y < 2000$	$Y < 100$
住宿业	从业人员 (X)	人	$X \geq 300$	$100 \leq X < 300$	$10 \leq X < 100$	$X < 10$
	营业收入 (Y)	万元	$Y \geq 10000$	$2000 \leq Y < 10000$	$100 \leq Y < 2000$	$Y < 100$
餐饮业	从业人员 (X)	人	$X \geq 300$	$100 \leq X < 300$	$10 \leq X < 100$	$X < 10$
	营业收入 (Y)	万元	$Y \geq 10000$	$2000 \leq Y < 10000$	$100 \leq Y < 2000$	$Y < 100$
信息传输业★	从业人员 (X)	人	$X \geq 2000$	$100 \leq X < 2000$	$10 \leq X < 100$	$X < 10$
	营业收入 (Y)	万元	$Y \geq 100000$	$1000 \leq Y < 100000$	$100 \leq Y < 1000$	$Y < 100$
软件和信息技术服务业	从业人员 (X)	人	$X \geq 300$	$100 \leq X < 300$	$10 \leq X < 100$	$X < 10$
	营业收入 (Y)	万元	$Y \geq 10000$	$1000 \leq Y < 10000$	$50 \leq Y < 1000$	$Y < 50$
房地产开发经营	营业收入 (Y)	万元	$Y \geq 200000$	$1000 \leq Y < 200000$	$100 \leq Y < 1000$	$Y < 100$
	资产总额	万元	$Z \geq 10000$	$5000 \leq Z < 10000$	$2000 \leq Z < 5000$	$Z < 2000$



	(Z)					
物业管理	从业人员 (X)	人	$X \geq 1000$	$300 \leq X < 1000$	$100 \leq X < 300$	$X < 100$
	营业收入 (Y)	万元	$Y \geq 5000$	$1000 \leq Y < 5000$	$500 \leq Y < 1000$	$Y < 500$
租赁和商务服务业	从业人员 (X)	人	$X \geq 300$	$100 \leq X < 300$	$10 \leq X < 100$	$X < 10$
	资产总额 (Z)	万元	$Z \geq 120000$	$8000 \leq Z < 120000$	$100 \leq Z < 8000$	$Z < 100$
其他未列明行业★	从业人员 (X)	人	$X \geq 300$	$100 \leq X < 300$	$10 \leq X < 100$	$X < 10$

#### 中小企业划分标准的说明：

1. 大型、中型和小型企业须同时满足所列指标的下限，否则下划一档；微型企业只须满足所列指标中的一项即可。

2. 附表中各行业的范围以《国民经济行业分类》（GB/T4754-2017）为准。带★的项为行业组合类别，其中，工业包括采矿业，制造业，电力、热力、燃气及水生产和供应业；交通运输业包括道路运输业，水上运输业，航空运输业，管道运输业，多式联运和运输代理业、装卸搬运，不包括铁路运输业；仓储业包括通用仓储，低温仓储，危险品仓储，谷物、棉花等农产品仓储，中药材仓储和其他仓储业；信息传输业包括电信、广播电视和卫星传输服务，互联网和相关服务；其他未列明行业包括科学研究和技术服务业，水利、环境和公共设施管理业，居民服务、修理和其他服务业，社会工作，文化、体育和娱乐业，以及房地产中介服务，其他房地产业等，不包括自有房地产经营活动。

3. 企业划分指标以现行统计制度为准。（1）从业人员，是指期末从业人员数，没有期末从业人员数的，采用全年平均人员数代替。（2）营业收入，工业、建筑业、限额以上批发和零售业、限额以上住宿和餐饮业以及其他设置主营业务收入指标的行业，采用主营业务收入；限额以下批发与零售业企业采用商品销售额代替；限额以下住宿与餐饮业企业采用营业额代替；农、林、牧、渔业企业采用营业总收入代替；其他未设置主营业务收入的行业，采用营业收入指标。（3）资产总额，采用资产总计代替。

## 采购需求说明

1. 本项目验收时需满足但不限于下列条件：

（1）送样检测样品需校方管理人员在所有安装完毕的产品中随机抽取 3 种送检（一组床、一组大衣柜、一张写字桌），检测主要内容为钢材的厚度，厚度必须满足招标要求；

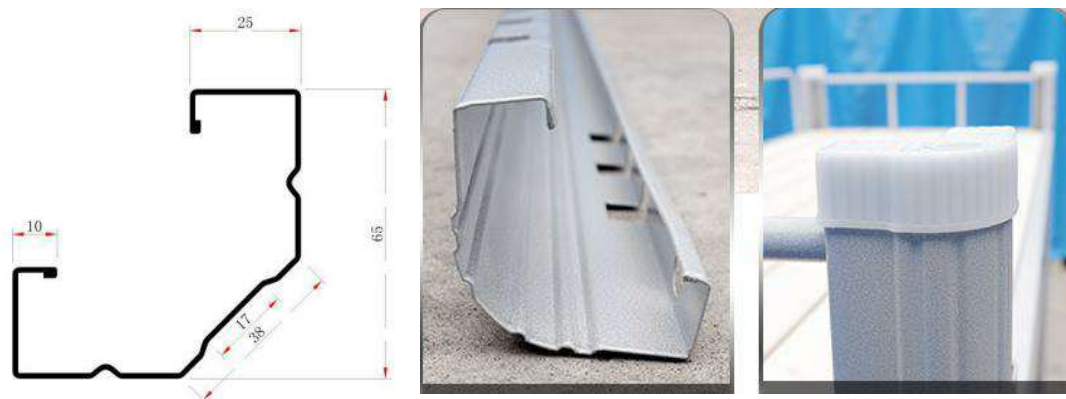
（2）检测发生的费用全部由中标人承担，该费用已经包含在投标总价内，校方不再另行支付费用。按程序送检，且取得合格的检测报告后，学校组织验收，验收合格后按合同约定支付货款。

（3）校方指定芜湖市产品质量监督检验所作为检测单位，并由芜湖市产品质量监督检验所出具检验合格证书。

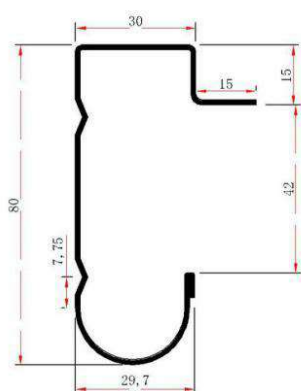
2. 所有产品质保期为三年。

3. 参考图样如下：

附图 1-1:



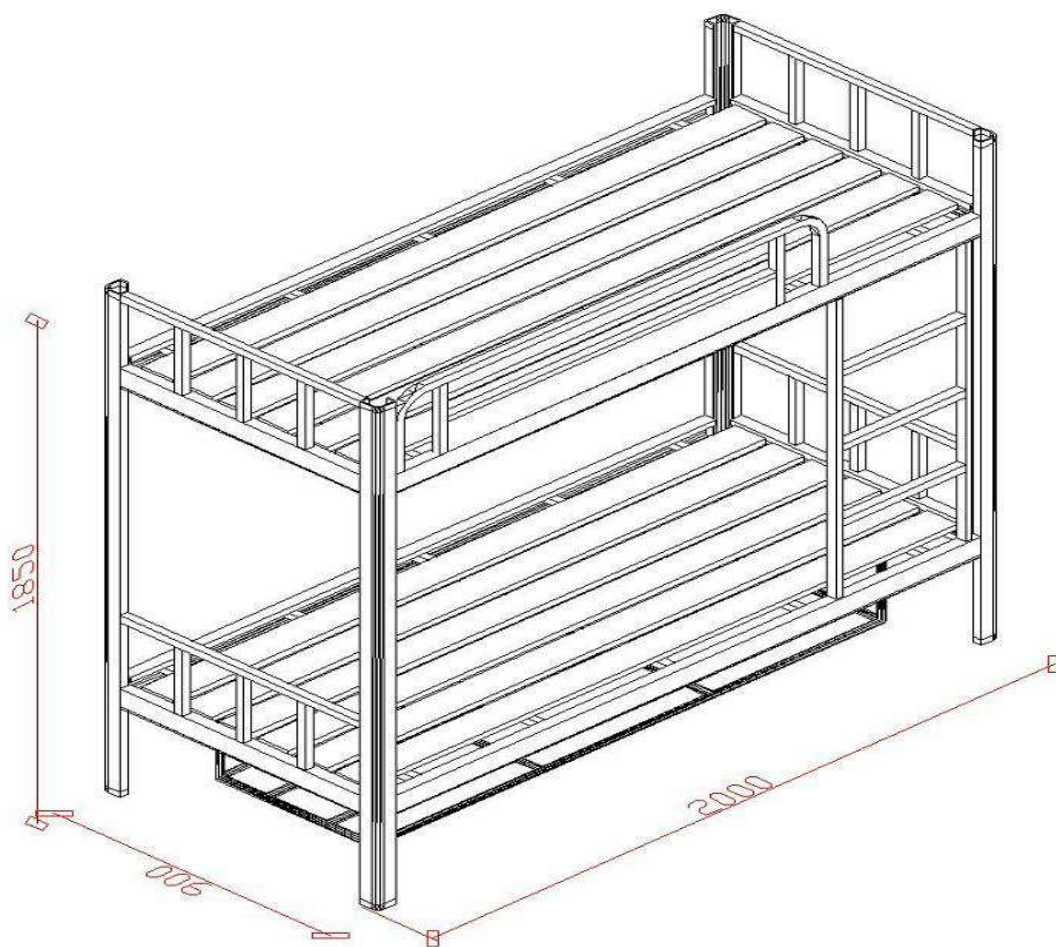
附图 1-2:



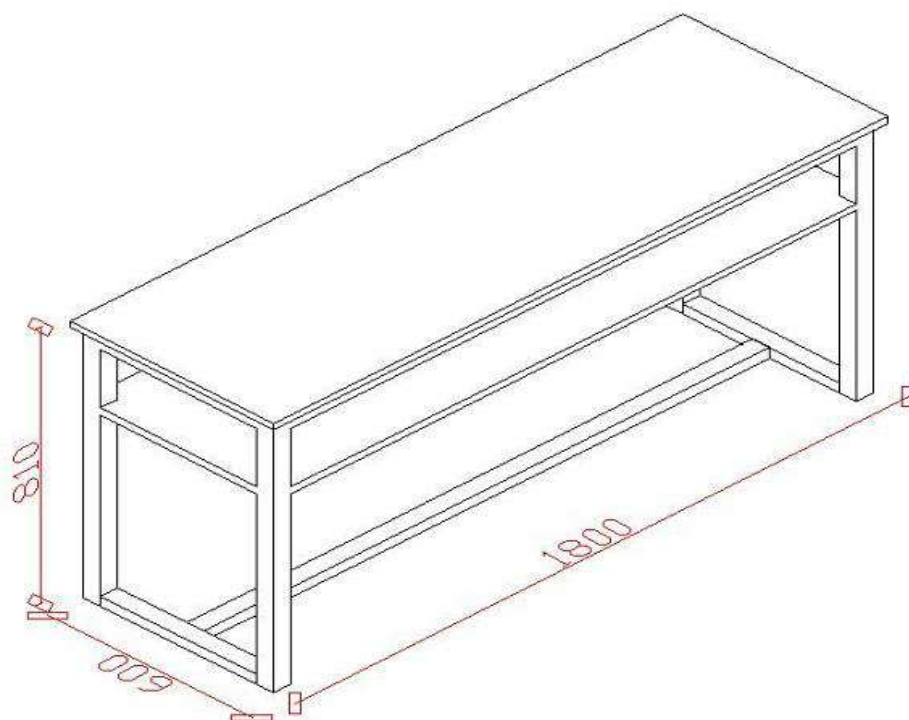
附图 1-3:



附图 1-4:



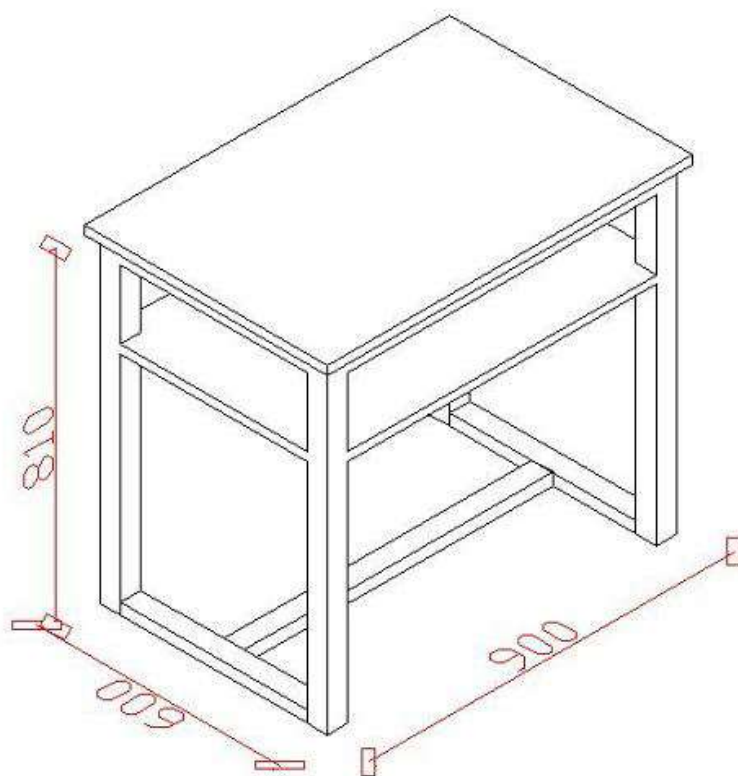
附图 2-1:



附图 2-2



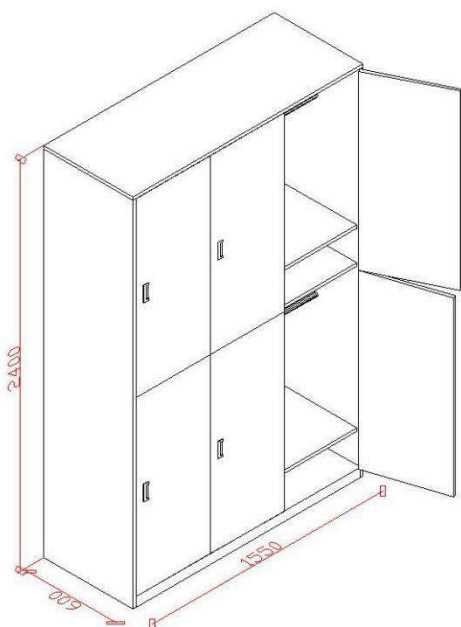
附图 3-1:



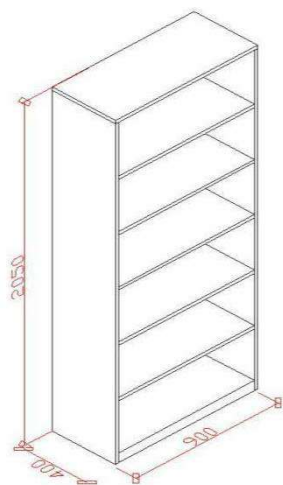
附图 4-1:



附图 6-1:



附图 7-1:



## 采购需求一览表

序号	名称	技术参数和规格型号	数量	单位	单价	合计价	列入优先采购和强制采购物品清单情况（优先采购或强制采购）	所属行业（按工信部联企业【2011】300号）	标的性质（货物/服务）	备注
1	▲学生上下铺床	<p>规格：2000×900×1850mm</p> <p>1. 立柱：采用优质冷轧钢板经成型线轧制而成，其立面为中空异形立柱正面采用凹式压型，立面成型后尺寸为 65mm×65mm，材料厚度为 1.35mm。详见附件 1-1。</p> <p>2. 横梁：采用优质冷轧钢板经成型线轧制而成，其立面为中空异形，横梁正面有两条流线压型，下部半圆弧面，立面成型后尺寸为 80mm×40mm，材料厚度为 1.5mm。详见附件 1-2。</p> <p>3. 床板支撑：采用 ≥40mm×20mm×1.2mm 厚钢管制作，每人位上下各不低于 5 根。</p> <p>4. 前护栏：采用 ≥Φ19mm×1.5mm 厚钢管弯制而成，护栏长度为 1100mm，高度为 300mm。详见附件 1-4。</p> <p>5. 侧护栏：床头护栏采用 ≥Φ19mm×1.5mm 厚圆钢管制作，与床头横梁连接成“目”字形，高度为 300mm。详见附件 1-4。</p> <p>6. 床梯：支架采用 ≥25mm×25mm×1.3mm 厚钢管制作，踏板采用 ≥1.5mm 厚冷轧钢板经模压而成，表面有防滑纹路，共 3 步踏板。</p> <p>7. 鞋架：采用 ≥20mm×20mm×1.2mm 厚钢管制作，固定于床下，长度与床等长，宽度 400mm，离地高度 100mm。</p> <p>8. 连接挂件：采用冷轧钢板，经模压成 L 型，有三个连接卡扣，成型后尺寸 ≥190mm×27mm×27mm，材料厚度 ≥2.0mm。</p> <p>9. 套脚：立柱两端采用环保脚套封闭处理；脚套采用提供全新共聚聚丙烯 PP 塑料，耐寒、耐热、耐磨、耐水、耐晒不变形，韧性强，弯曲性强，PP 色母塑粉采用环保材料，颜色深灰色。</p>	336	套			优先采购环境标志产品	制造业	货物	

		<p>10. 床板：采用 100mm 宽干燥杉木板板条制作，厚度<math>\geq 15</math>mm，经烘干防腐防虫处理后，表面抛光、无毛刺。</p> <p>11. 颜色：喷塑皱纹灰色。采用钢材符合国家标准，高频焊接，保证无虚焊、无气孔、无焊瘤、无焊丝头咬边飞溅，无焊穿现象；各钢件经除油、除锈、酸洗、磷化等工序，外层采用环氧聚酯粉末静电喷塑，再经高温固化而成，确保表面美观。</p> <p>*投标文件中提供有效的钢板、钢管（喷涂层）金属表面耐腐蚀中性盐雾依据 QB/T3826-1999（2009）《轻工产品金属镀层和化学处理层的耐腐蚀试验方法 中性盐雾试验（NSS）》及 QB/T3832-1999（2009）《轻工产品金属镀层腐蚀试验结果的评价》达到连续喷雾<math>&gt; 500</math>H(小时)，等级<math>\geq 10</math> 级的检测报告。</p> <p>12. 其他要求：详见附图 1-1、1-2、1-3、1-4；安装地点赭麓校区，由市质量监督部门抽检 1 套。</p>							
2	写字桌一	<p>规格：1800<math>\times</math>600<math>\times</math>810mm</p> <p>1. 面板、隔板：面板采用 1 块 18mm 厚 E1 级实木多层免漆板，双面均为木纹色，颜色可选，隔板采用 18mm 厚 E1 级实木多层免漆板，双面均为木纹色，颜色同面板，四边均采用 2mm 厚优质 PVC 封边皮机压无缝封边，使用环保热熔胶；详见附图 2-1。</p> <p>四边均采用 2mm 厚优质 PVC 封边皮机压无缝封边，封边条经 180 度热熔胶防水、防潮，封边处理，符合 QB/T4463-2013 检测标准，（1）甲醛释放量<math>\leq 1.5</math>mg/L，（2）氯乙稀单体<math>\leq 5.0</math>mg/kg，可迁移元素（可溶性重金属）铝、镉、铬、汞、砷、钡、锑、硒合格。</p> <p>2. 桌架：站腿采用 50<math>\times</math>50<math>\times</math>1.5mm 方管制作，横撑采用 25<math>\times</math>50<math>\times</math>1.5mm 矩形管制作，桌面下为“目”字型，隔板下为“日”字型可调节高度；采用钢材符合国家标准，高频焊接，保证无虚焊、无气孔、无焊瘤、无焊丝头咬边飞溅，无焊穿现象；各钢件经除油、除锈、酸洗、磷化等工序，外层采用环氧聚酯粉</p>	114	张		优先采购环境标志产品	制造业	货物	

		<p>未静电喷塑，再经高温固化而成，确保表面美观。</p> <p>3. 颜色：喷塑皱纹灰色。</p> <p>4. 套脚：桌脚脚套采用提供全新共聚聚丙烯 PP 塑料，耐寒、耐热、耐磨、耐水、耐晒不变形，韧性强，弯曲性强，PP 色母塑粉采用环保材料，颜色深灰色。</p> <p>5. 其他要求：安装地点赭麓校区，由市质量监督部门抽检 1 张。详见附件 2-1、2-2。</p>							
3	写字桌二	<p>规格：900×600×810mm</p> <p>1. 面板、隔板：面板采用 1 块 18mm 厚 E1 级实木多层免漆板，双面均为木纹色，颜色可选，隔板采用 18mm 厚 E1 级实木多层免漆板，双面均为木纹色，颜色同面板，四边均采用 2mm 厚优质 PVC 封边皮机压无缝封边，使用环保热熔胶；详见附件 3-1。</p> <p>四边均采用 2mm 厚优质 PVC 封边皮机压无缝封边，封边条经 180 度热熔胶防水、防潮，封边处理，符合 QB/T4463-2013 检测标准，（1）甲醛释放量≤1.5mg/L，（2）氯乙烯单体≤5.0mg/kg，可迁移元素（可溶性重金属）铝、镉、铬、汞、砷、钡、锑、硒合格。</p> <p>2. 桌架：站腿采用 50×50×1.5mm 方管制作，横撑采用 25×50×1.5mm 矩形管制作，桌面下为“目”字型，隔板下为“日”字型可调节高度；采用钢材符合国家标准，高频焊接，保证无虚焊、无气孔、无焊瘤、无焊丝头咬边飞溅，无焊穿现象；各钢件经除油、除锈、酸洗、磷化等工序，外层采用环氧聚酯粉末静电喷塑，再经高温固化而成，确保表面美观。</p> <p>3. 颜色：喷塑皱纹灰色。</p> <p>4. 套脚：桌脚脚套采用提供全新共聚聚丙烯 PP 塑料，耐寒、耐热、耐磨、耐水、耐晒不变形，韧性强，弯曲性强，PP 色母塑粉采用环保材料，颜色深灰色。</p> <p>5. 其他要求：安装地点赭麓校区。详见附件 3-1。</p>	110	张			优先采购环境标志产品	制造业	
4	方凳	<p>规格：240×340×450mm</p> <p>1. 面板：采用 16mm 厚 E1 级实木多层板，甲醛含量符合国家标准，具有抗菌特点，颜色可选，四边采用</p>	1000	只			优先采购环境标志产品	制造业	货物



		<p>圆弧加工制作,使用环保透明腻子处理,表面光滑无毛刺。</p> <p>2. 凳架:采用 25×25×1.2mm 方管制作,钢管经除油、除锈、酸洗、磷化等工序,外层采用环氧聚酯粉末静电喷塑,再经高温固化而成,确保表面美观,不生锈;四脚配优质橡塑脚垫。</p> <p>3. 颜色:喷塑皱纹灰色。</p> <p>4. 套脚:桌脚套采用提供全新共聚聚丙烯 PP 塑料,耐寒、耐热、耐磨、耐水、耐晒不变形,韧性强,弯曲性强,PP 色母塑粉采用环保材料,颜色深灰色。</p> <p>5. 其他要求:安装地点赭麓校区。详见附件 4-1。</p>							
5	楼顶扇	<p>1. 规格 400mm;</p> <p>2. 可调速\摇头;</p> <p>3. 电机绕组为铜芯;</p> <p>4. 额定电压 220V;</p> <p>5. 额定频率 50HZ;</p> <p>6. 噪音≤67db;</p> <p>7. 有 3C 认证;</p> <p>8. 椭圆形底座;</p> <p>9. 滚珠轴承。</p>	1000	台				制造业	货物
6	组合衣柜	<p>规格: 1550×600×2400mm</p> <p>1. 材质:柜体板、门板、层板全部采用 0.8mm 厚冷板制作,背板采用 0.5mm 厚冷板制作,钢板表面处理采用酸洗、磷化、喷塑、防止生锈,涂层均匀牢固,无流挂、气泡等缺陷;底部设置防水地脚,高度 100mm;脚垫采用提供全新共聚聚丙烯 PP 塑料,耐寒、耐热、耐磨、耐水、耐晒不变形,韧性强,弯曲性强,PP 色母塑粉采用环保材料,颜色深灰色。</p> <p>2. 结构:顶板要求增加加强筋结构,具有 50KG 以上的承重能力,可放置行李箱;上部设置为对开门,高度 600mm,内部可放置棉花;中部设置为对开门,内部安装不锈钢挂衣杆,管壁厚度不低于 1.5mm;下部设置为对开门,高度 1000mm,内置一块隔层板,隔层板同样要求增加加强筋结构,具有 50KG 以上的承重能力,放置书籍。</p> <p>3. 颜色:喷塑颜色可选;采用钢材符合国家标准,高频焊接,保证无虚焊、无气孔、无焊瘤、无焊丝头咬边飞溅,无焊穿现象;各钢件经</p>	114	组		优先采购环境标志产品		制造业	货物

		<p>除油、除锈、酸洗、磷化等工序，外层采用环氧聚酯粉末静电喷塑，再经高温固化而成，确保表面美观。</p> <p>4. 其他要求：柜门要求安装优质挂锁结构，久用不上锈，每个门上安装铝合金扣手，长度不低于 10cm；要求门板为内嵌式，配上挂锁后，挂锁前端不超出两侧柜体板。</p> <p>5. 安装地点赭麓校区，由市质量监督部门抽检 1 组。详见附图 6-1。</p>							
7	行李架	<p>规格：900×400×2050mm</p> <p>1. 材质：柜体板、层板全部采用 0.8mm 厚冷板制作，背板采用 0.5mm 厚冷板制作，钢板表面处理采用酸洗、磷化、喷塑、防止生锈，涂层均匀牢固，无流挂、气泡等缺陷；底部设置防水地脚，高度约 80mm；脚垫采用提供全新共聚聚丙烯塑料，耐寒、耐热、耐磨、耐水、耐晒不变形，韧性强，弯曲性强，PP 色母塑粉采用环保材料，颜色深灰色。</p> <p>2. 结构：层板要求增加加强筋结构，具有 50kg 以上的承重能力，内部分为六层。</p> <p>3. 颜色：喷塑颜色可选；采用钢材符合国家标准，高频焊接，保证无虚焊、无气孔、无焊瘤、无焊丝头咬边飞溅，无焊穿现象；各钢件经除油、除锈、酸洗、磷化等工序，外层采用环氧聚酯粉末静电喷塑，再经高温固化而成，确保表面美观。</p> <p>4. 安装地点赭麓校区，由市质量监督部门抽检 1 组。详见附图 7-1。</p>	50	个			优先采购环境标志产品	制造业	货物

本项目核心产品一览表

序号	核心产品名称
1	学生上下铺床

## 第五章 评标办法及评分规则（B2）

### 综合评分法 I（B2）

#### 1. 评审原则

- 1.1 合法、合规原则。
- 1.2 符合芜湖市公共资源交易规则原则。
- 1.3 公平、公正、科学、审慎、择优原则。
- 1.4 高分优先原则。衡量投标文件满足招标文件规定各项评审标准的程度，折算为综合得分分值，依据每个供应商的综合得分由高到低，依次确定排名顺序。

#### 2. 评审分值分配（满分 100 分）

##### 2.1 商务标（54 分）

- |             |      |
|-------------|------|
| 2.1.1 投标报价  | 48 分 |
| 2.1.2 供应商业绩 | 6 分  |

##### 2.2 技术标（36 分）

- |                  |      |
|------------------|------|
| 2.2.1 投标产品及其技术参数 | 26 分 |
| 2.2.2 售后服务承诺     | 10 分 |

##### 2.3 信用标（10 分）

#### 3. 评审内容（数值计算结果均保留两位小数，第三位四舍五入）

##### 3.1 资格性和符合性审查内容及标准

采购人或代理机构对投标文件的资格性响应作合格性审查，审查结论分为“合格”与“不合格”。审查不合格的投标文件不再进行后续评审。

有下列情形之一的，应做无效投标处理：

	审查内容	审查标准
资格性 审查	营业执照	未提供合法有效工商营业执照
	资格条件	不符合招标文件要求
	法定代表人或授权委托人资格	不符合招标文件要求
	其他	供应商被行政监督部门作出禁止投标处罚且在有效期内的，或其他违反法律法规和招标文件规定的情形

评标委员会对投标文件的符合性响应作合格性审查，审查结论分为“合格”与“不合格”。审查不合格的投标文件不再进行后续评审。

有下列情形之一的，评标委员会应做无效投标处理：

符合性 审查	供应商名称	与营业执照、资质证书等不一致
	投标文件签署	未按招标文件要求加盖公章且无法定代表人或授权委托人签字（签章）
	投标文件格式	未按规定格式填写，实质性内容不全或关键字迹模糊、无法辨认
	投标方案及报价	报价超过招标文件中规定的预算金额或者最高限价；递交两份或多份内容不同的投标文件，或在一份投标文件中对同一招标项目有两个或多个报价，且未声明哪一个有效
	投标有效期	不符合招标文件的要求
	交货时间、地点、质保期或付款方式	不符合招标文件的要求
	投标文件创建标识码	不同供应商投标文件创建标识码相同的
	投标文件的机器识别码	不同供应商的机器识别码相同
	其他实质性响应	不符合招标文件的要求

### 3.2 商务标评审内容及标准（54分）

评审项目	分值	依据
投标报价	48.00	<p>本项评审步骤：</p> <p>1. 评标价的确认：评标委员会对所有实质性响应招标文件要求的投标报价进行核查、调整。</p> <p>1.1 价格调整：如供应商对招标文件的内容，特别是对招标范围的理解发生误差，有子项漏报的（即该供应商投标报价为漏项报价），经评标委员会评审，按漏项子项和相关标准（有规定标准的按规定标准，无规定标准的按相应的本次招标中最高单价报价）计算出该供应商的投标调整价；</p> <p>1.2 价格扣除：供应商的投标报价（如有漏项报价，则为投标调整价）按招标文件规定的价格扣除办法计算其评标价。</p> <p>2. 评标基准价：评标价最低的为评标基准价。</p> <p>3. 投标报价得分计算：评标价为评标基准价的得满分48分。其他供应商的投标报价得分统一按下列公式计算：投标报价得分=（评标基准价/评标价）*48。</p> <p>4. 有漏项报价的供应商，在按上述公式计算出其投标报价得分基础上，其漏项报价每低于投标调整价1%，再扣1分，得出该供应商的投标报价最终得分。若其最终中标，则中标价格为其投标报价，供应商应无异议，否则视该投标为无效投标。</p> <p>注：</p> <p>1. 评标价（含一个或同时多个）低于其他有效供应商的评标价平均值50%时，评标委员会应当要求该供应商作出书面说明并提供相关证明材料。该供应商不能合理说明或不能提供相关证明材料的，视作该投标为无效投标。</p>
供应商业绩	6.00	<p>业绩合同签订时间应自开标之日起上推<u>三</u>年内（根据项目情况设定），签订同类产品（同类产品指宿舍家具）供货合同的，有一项加2分，加满6分为止。（投标文件中须提供业绩合同，签订时间以业绩合同为准，复印件或扫描件应能辨识买卖双方公章、签订时间，并加盖供应商公章；如业绩合同不能体现以上全部内容，需另提供业绩合同甲方加盖公章的证明复印件或扫描件。否则，不得分）</p>

### 3.3 技术标评审内容及标准（36分）

评审项目	分值	依据
------	----	----

<p>投标产品及其技术参数 (满分 26 分) 注意事项: 货物参数、性能未实质性响应招标文件要求的, 视该投标为无效投标。</p>	<p>重要技术参数</p>	<p>4.00</p>	<p>根据投标文件中重要参数 (标记“◆”的技术参数) 的型号规格、实现功能、外观、材质、制作工艺、使用寿命、安全性、可靠性等各项性能指标与招标文件要求的响应程度和偏离情况进行评分。 各项性能指标均有技术支持资料且全部满足招标文件要求的, 得 4 分; 技术支持资料显示与招标文件要求有非实质性负偏离的或未提供技术支持资料的, 有一项扣 1 分, 扣完 4 分为止。(在计算偏离项数时, 同一参数不重复扣分) 技术资料: 以招标文件明确要求的材料为准, 若招标文件未明确要求则以制造商公开发布的资料或检测机构出具的检测报告为准。若制造商公开发布的资料与检测机构出具的检测报告不一致, 以检测机构出具的检测报告为准。</p>
	<p>其他技术参数</p>	<p>4.00</p>	<p>根据投标文件中其它技术参数 (未标记“◆”和“*”的技术参数) 的型号规格、实现功能、外观、材质、制作工艺、使用寿命、安全性、可靠性等各项性能指标与招标文件要求的响应程度和偏离情况进行评分。各项性能指标全部满足招标文件要求的, 得 4 分; 与招标文件要求有非实质性负偏离的, 有一项扣 0.5 分, 扣完 4 分为止。(在计算偏离项数时, 同一参数不累加计算)</p>
	<p>投标产品生产制造工艺</p>	<p>5.00</p>	<p>根据投标产品的生产制造工艺情况, 包括生产过程控制、生产工艺、质量管理的情况, 制造装备的配备等内容进行评审。有严格的质量及工艺管理方案的, 得 3-5 分; 质量及工艺管控方案一般, 基本满足生产要求的, 得 1-3 分; 管理方案较差的, 得 0-1 分; 没有相关管理方案或制度的, 不得分。</p>
	<p>投标产品制造厂家和投标产品(产品主材)环保标准或性能</p>	<p>5.00</p>	<p>提供投标产品制造厂家和投标产品(产品主材)的环保标准、认证等材料。评标委员会对所有有效供应商按其提供的材料进行综合评比, 得 1-5 分。 注: 供应商未在投标文件中提供相关材料的, 不得分。</p>
	<p>投标产品和产品主材检测报告</p>	<p>5.00</p>	<p>提供自开标之日起上推一年内, 国家认可的质量检测部门出具的对投标产品和产品主材进行检测的质量检测合格报告。评标委员会对所有有效供应商按其提供的材料进行综合评比, 得 1-5 分。 注: 供应商未在投标文件中提供相关材料的, 不得分。</p>
	<p>设计、安装、调试、验收方案</p>	<p>3.00</p>	<p>方案科学有效且具有可操作性的, 得 3 分; 方案一般且能满足需要的, 得 2 分; 方案不完整但能基本满足需要的, 得 1 分; 方案存在明显缺陷的或无方案的, 不得分。</p>
<p>售后服务承诺 (满分 10 分)</p>	<p>售后服务方案</p>	<p>4.00</p>	<p>有明确的“售后服务方案”, 方案中保修内容与范围、维修响应时间等, 满足招标文件要求得 3 分; 优于招标文件要求的, 有一项加 0.5 分, 加满 1 分为止 (本项目最多得 4 分); 与招标文件要求有非实质性负偏离的, 有一项扣 0.5 分, 扣完 3 分为止。没有“售后服务方案”的, 不得分。</p>
	<p>售后服务有利于用户节省投资和维修保养</p>	<p>3.00</p>	<p>备品备件提供、维修费用结算等其他有利于用户的服务承诺, 有一项得 1 分, 得满 3 分为止。</p>
	<p>本地化售后服务</p>	<p>3.00</p>	<p>投标产品制造厂家或供应商设立了健全的售后服务</p>

			机构网点, 有详细的售后服务机构名单、地址、服务电话和维修人员名单等, 在芜湖市(含无为市及南陵县)能提供本地化售后服务的, 得3分; 在芜湖市(含无为市及南陵县)能提供委托本地化售后服务的, 得2分; 承诺中标后在芜湖市(含无为市及南陵县)能提供本地化售后服务的, 得1分; 未提供的, 不得分。 (供应商须在投标文件中提供相关证明材料并加盖供应商公章)
--	--	--	---

备注: 评标委员会成员“技术标”合计分超出其他成员平均值±50%时, 须写明评分依据及理由。

### 3.4 信用标 (10 分)

3.4.1 评标委员会对各有效供应商进行信用标评审, 填写信用标评分表。分值标准如下:

3.4.1.1 信用评价系统无初始评价记录的供应商, 统一得基本分6分;

3.4.1.2 信用评价系统已有评价记录的供应商, 各供应商本项得分=(信用评价结果\*10)/100, 信用评价系统的信用评价分值调用时间为开标前一日24:00时。

## 4. 评审结果

4.1 经评审合格的投标文件, 评标委员会按综合评审得分从高到低的顺序依次推荐2名中标候选供应商。排名第一的为首选中标供应商, 排名第二的为备选供应商。

4.2 评标委员会(安排代理机构)对拟推荐的中标候选供应商评标结束当日的信用状况进行查询, 经查询若被列入供应商须知前附表中第12条失信名单的, 由评标委员会取消其中标候选供应商资格, 并按4.1条重新确定中标候选供应商人选, 完成相关工作, 与此同时, 将网站查询结果截图打印出来后由评标委员会签字确认, 记入纸质评审报告中。

4.3 评标委员会完成评标后, 应当向采购人提交书面评标报告。

## 5. 例外情况

5.1 当出现供应商综合评审得分相等时, 按下列顺序排序: “信用标”得分高的优先; 仍相同时, “投标报价”得分高的优先; 仍相同时, “投标产品及其技术参数”得分高的优先; 依然相同时, 由评标委员会现场抽签确定顺序。

5.2 当评标委员会认为各投标报价均较高时, 可以否决全部投标。

5.3 招标文件条款存在含义不清或者相互矛盾的, 评标委员会应当针对相应

条款作出有利于相应供应商的结论。

5.4 评标委员会发现招标文件存在歧义、重大缺陷导致评标工作无法进行，或者招标文件的内容违反国家有关强制性规定的，应当停止评标工作，与采购人或代理机构沟通并做书面记录。采购人或代理机构书面确认后，应当修改招标文件，重新组织采购活动。

## **6. 其他**

6.1 中标结果公告：公告内容应包括采购人及其委托的代理机构的名称、地址、联系方式，项目名称和项目编号，中标供应商名称、地址和中标金额，主要中标标的的名称、规格型号、数量、单价、服务要求，评标被否决单位及原因，中标公告期限以及评标委员会成员名单。招标文件随之一起公告。

芜湖市政府性资金货物采购项目

# 招标文件

(第二册 通用部分)

采购人：皖南医学院

代理机构：安徽安兆工程技术咨询服务有限公司

2022年4月27日



# 第一章 供应商须知

## 1. 资金来源

1.1 本项目的采购人已安排采购预算资金用于支付本次招标项目合同项下的款项。

## 2. 招标文件内容

2.1 招标文件共八章，分两册。各册的内容如下：

第一册（专用部分）

第一章 招标公告

第二章 供应商须知前附表

第三章 合同条款前附表

第四章 采购需求

第五章 评标办法及评分规则

第二册（通用部分）

第一章 供应商须知

第二章 采购合同

第三章 投标文件格式

2.2 供应商应认真阅读招标文件所有的事项、格式、条款和技术规范等。如供应商没有按照招标文件要求提交全部资料，或者投标文件没有对招标文件在各方面都做出实质性响应，供应商承担可能导致其投标被否决的风险。

## 3. 对供应商的要求

3.1 供应商不得直接或间接地与采购人或与受委托对本次招标货物进行设计、编制规范和其他文件的单位或其附属机构有任何关联。

3.2 供应商必须为具有相应货物供货资质和能力的企业法人或其他经济组织。本项目应具备的专门资格条件见供应商须知前附表之规定。

3.3 供应商应遵守国家有关法律、法规、规章，具有良好的商业信誉和健全的财务会计制度。

3.4 两个以上供应商可以组成一个投标联合体，以一个供应商的身份投标。

联合体各方之间应当签订共同投标协议（协议应附在投标文件中），明确约定联合体各方承担的工作和相应的责任。联合体各方签订共同投标协议后，不得再以自己的名义单独在同一项目中投标，也不得组成新的联合体参加同一项目投标。

招标文件未特别说明不接受联合体投标的，视为接受联合体投标。

3.5 供应商必须认真阅读招标文件内容，按招标文件要求编写投标文件。

## 4. 招标文件的澄清和修改

4.1 在开标时间前，潜在供应商对招标文件有疑问且要求采购人澄清的，应于供应商须

知前附表规定的时间前以书面形式告知采购人,采购人对招标文件的修改或答疑回复将于供应商须知前附表规定的时间以书面形式发出,供应商自行上网查阅,并须填写本招标文件规定格式之“有关回执”,附在供应商投标书内。如无答疑回复,则不需填写回执。

4.2 为使供应商有合理的时间按补充文件准备投标文件,采购人可能根据具体情况酌情延长投标截止日期。

## 5. 投标文件的组成

5.1 供应商应完整地填写招标文件提供的下列投标文件格式:

- (1) 投标函(格式附后)
- (2) 投标分项报价表(格式附后)
- (3) 交货一览表(格式附后)
- (4) 招标文件约定的核心产品一览表(如有,格式附后)
- (5) 技术规格偏离表(格式附后)
- (6) 商务条款偏离表(格式附后)
- (7) 供应商代理权限一览表(如有,格式附后)
- (8) 主要中标标的承诺函(格式附后)
- (9) 中小企业声明函(如有,格式附后)
- (10) 澄清函(如有,格式附后)
- (11) 履约保证金保函(格式附后,投标时不需提供,中标后开具)
- (12) 有关回执(如有,格式附后)
- (13) 联合体投标协议书
- (14) 供应商诚信履约承诺函
- (15) 资格证明文件(格式)
- (16) 其他证明材料

5.2 供应商概况

- (1) 供应商基本情况介绍
- (2) 综合说明(包括供应商认为有必要的说明、合理化建议等)

5.3 供应商投报的货物符合招标文件规定的证明文件:

- (1) 货物主要技术指标和性能的详细说明;
- (2) 货物在质保期内正常、连续地使用所必须的备品备件清单;
- (3) 对照招标文件提供完整详细的技术规格偏离表;
- (4) 保修年限及售后服务承诺。

5.4 资格证明文件(格式附后):

- (1) 营业执照
- (2) 资质证书(如有)

(3) 法定代表人证明或法定代表人授权委托书

5.5 如接受联合体投标，采用联合体投标的供应商应在投标文件中附联合投标协议。

5.6 招标文件要求供应商提供的或供应商认为需要提供的其它内容。

5.7 涉及投标文件中须加盖单位公章的地方，不接受投标专用章。

## 6. 投标函

6.1 供应商应完整地填写招标文件中规定的投标函。

## 7. 投标报价

7.1 供应商应在投标文件中的投标分项报价表上标明投报货物的名称、规格型号、单位、数量、单价和总价并签章。

7.2 每种货物只能有一个投标报价，任何有选择的报价将不予接受。

7.3 投标报价不得使用降价函或优惠报价。

7.4 供应商应按固定价格报价，除招标文件另有约定外，各分项投标单价在合同履行过程中是固定不变的，不得以任何理由予以变更。

7.5 投标货币为人民币。供应商的投标报价应遵守《中华人民共和国价格法》。

7.6 投标价为完成项目合同全部内容的总价。

## 8. 投标有效期

8.1 供应商须接受招标文件中投标有效期的相关规定。如不接受，将被视为非实质性响应而予以否决。

8.2 如需延长投标有效期，按相关法律法规执行。

## 9. 投标文件的编制与提交

9.1 投标文件应按招标文件的要求与格式编写。

9.2 投标文件因表达不清所引起的后果由供应商负责。

9.3 供应商编制和提交投标文件所需费用自理。

9.4 使用电子招投标的，具体要求见供应商须知前附表后附的《电子招投标相关要求》。

## 10. 有下列情形之一的，拒收投标文件：

未按供应商须知前附表后附的《电子招投标相关要求》执行的。

## 11. 偏离

11.1 本条所称偏离为投标文件对招标文件的偏离，即不满足或不响应招标文件的要求。

11.2 除法律、法规和规章规定外，招标文件中用“拒绝”“不接受”“无效”“不得”“必须”“应当”等文字规定或标注星号（“\*”）的条款为实质性要求条款（即重要条款），对其中任何一条的偏离，在评标时将其视为无效投标。

## 12. 无效投标

12.1 投标文件未按招标文件要求签署、盖章的；

12.2 投标文件与招标文件实质性要求条款有偏离的；

12.3 招标文件中标有“\*”的参数为实质性参数，必须满足并以招标文件明确要求的材料为准，若招标文件未明确要求则以制造商公开发布的资料或检测机构出具的检测报告为准。若制造商公开发布的资料与检测机构出具的检测报告不一致，以检测机构出具的检测报告为准。

12.4 投标报价使用降价函、优惠价的或有两个或多个报价且未声明哪一个有效的；报价超过招标文件中规定的预算金额或者最高限价的；

12.5 法定代表人、授权委托人身份证明无效；

12.6 供应商不符合招标文件所列的资格要求；或未提交相应加盖单位公章的资格材料。如法人营业执照、资质证书（如有）等；

12.7 若联合投标，未附联合投标协议或联合体协议未按招标文件要求签署盖章的；

12.8 投标文件技术规格中一般参数超出允许负偏离的最高项数的；

12.9 供应商直接复制招标文件的技术规格等要求且无技术资料支持的；或者供应商无投标产品详细技术规格，只简单写上“响应”“符合”或“满足”等字样的；

12.10 供应商的投标报价低于其他有效投标单位的投标报价平均值 50%时，评标委员会应当要求该供应商作出书面说明并提供相关证明材料。该供应商不能合理说明或不能提供相关证明材料的，视作该投标为无效投标；

12.11 不同供应商的投标文件出现相同机器识别码的；

12.12 未按供应商须知前附表后附的《电子招投标相关要求》执行的。

12.13 投标文件的技术规格偏离表未如实填写偏离情况的，视同提供虚假资料，其投标文件作无效投标处理；

12.14 投标文件含有采购人不能接受的附加条件的；

12.15 不符合法律法规和招标文件中规定的其它实质性要求的情形。

### 13. 履约保证金

13.1 履约保证金退付：按《芜湖市招标采购项目履约保证金管理规定》退付。

13.2 中标供应商在中标公告后五个工作日内，按照招标文件要求向芜湖市公共资源交易中心或分中心缴履约保证金。中标供应商未按规定提交履约保证金的，采购人有权取消其中标资格。依据项目实施过程中合同履行情况，全部退还或扣罚全部或部分合同履约金。

### 14. 开标

14.1 开标会议于规定时间、规定地点举行。

14.2 开标会议由代理机构主持。在投标截止时间后，由项目开标主持人宣布开标开始。

14.3 主持人介绍到会人员、宣布开标会议议程、宣布开标纪律。

14.4 投标截止时间前，按招标文件要求现场递交投标文件（纸质招标）/网上提交投标文件（电子招标）的供应商达到三家或以上时，由主持人当众拆封投标文件，进行唱标并记录（纸质招标）/使用电子招投标系统进行开标（电子招标）

14.4 投标截止时间前，按招标文件要求现场递交投标文件（纸质招标）/网上提交投标文件（电子招标）的供应商不足三家时，主持人应宣布招标不成功。

14.5 主持人宣布开标结束，按规定移交资料。

14.6 使用电子招投标的，开标按供应商须知前附表后附的《电子招投标相关要求》规定进行。

## 15. 评标

15.1 本项目采用的评标办法及评分规则：详见第一册第五章。

15.2 评标原则：

15.2.1 对所有有效投标文件的评价，都采用相同的程序和标准。

15.2.2 评标严格按照招标文件的要求和条件进行。

15.3 评标程序：

15.3.1 根据招标文件的要求和规定，采购人或代理机构会首先对各供应商的投标文件进行资格性审查。资格性审查是依据法律法规和招标文件的规定，对投标文件中的资格证明等进行审查，以确定供应商是否具备投标资格。评标委员会对各供应商的投标文件进行符合性审查。符合性审查是依据招标文件的规定，从投标文件的有效性、完整性和对招标文件的响应程度进行审查，以确定供应商是否对招标文件的实质性要求作出响应。

15.3.2 澄清有关问题。为了有助于对投标文件进行审查、评估和比较，对于投标文件中含义不明确、同类问题表述不一致或者有明显文字和计算错误的内 容，评标委员会应当以书面形式要求供应商作出必要的澄清、说明或者补正。供应商的澄清、说明或者补正应当采用书面形式，并加盖公章或者由法定代表人或其授权的委托人签字。供应商的澄清、说明或者补正不得超出投标文件的范围或者改变投标文件的实质性内容。书面承诺为其投标文件的组成部分。

15.3.3 投标偏离：对于投标文件中不构成实质性偏差的不正规、不一致或不规则，评标委员会可以接受，但这种接受不能损坏或影响任何供应商的相对排序。

15.3.4 实质上响应的投标应该是与招标文件要求的全部条款、条件和规格相符，没有重大偏离或保留的投标。所谓重大偏离或保留是指实质上影响合同的供货范围、质量和性能；或者实质上与招标文件不一致，而且限制了合同中买方的权利或卖方的义务。纠正这些偏离或保留将会对其他实质上响应要求的供应商的竞争地位产生不公正的影响。

15.3.5 实质上没有响应招标文件要求的投标将被拒绝。供应商不得通过修正或撤销不符合要求的偏离或保留从而使其投标成为实质上响应的投标。

15.3.6 比较与评价。评标委员会对初审合格的投标文件按照招标文件中规定的评标办法和评分规则进行综合比较和评价。

15.3.7 评标委员会根据确定的评标办法和评分规则进行比较、排序，最后依据排名顺序推荐中标候选供应商。

#### 15.4 评标过程及保密原则：

15.4.1 开标之后，直到授予中标供应商合同止，凡与本次招标有关人员对于属于审查、澄清、评价和比较投标的有关资料以及授标意向等，均不得向供应商或其他无关的人员透露。

15.4.2 在评标期间，供应商试图影响采购人和评标委员会的任何活动，将导致其投标被拒绝，并承担相应的法律责任。

15.5 供应商未在质疑期内提出质疑，则视为认同该评标结果。

15.6 使用电子招投标的，具体要求见供应商须知前附表后附《电子招投标相关要求》。

### 16. 定标

16.1 采购人审定评标意见，决定招标结果；

16.2 中标或不中标不作解释；

16.3 采购人不保证报价最低的单位一定中标。

### 17. 合同的授予和签订

17.1 定标后，将以中标通知书形式通知中标供应商，并在交易中心网站上发布中标公告。

17.2 合同价款为中标价。

17.3 中标供应商应在被宣布中标之日或收到中标通知之日起，10个工作日内与招标文件中规定的买方办理供货合同签订等各项手续。

17.4 招标文件的内容、投标文件中除与招标文件有抵触的各项承诺外都视同合同的有效组成部分，与合同有同等效力，双方不得以任何借口和形式提出更改和附加条件。

17.5 中标供应商不按时与买方签订项目供货合同，公共资源交易监督部门有权取消其中标资格。

17.6 中标供应商按签订的合同按时按质按量供货，并经项目买方验收合格后，将如数退还履约保证金；否则买方有权根据损失费从履约保证金中扣除，不足部分从项目价款中扣除。

### 18. 质疑与投诉

18.1.1 供应商认为采购文件、采购过程、中标或者成交结果使自己的权益受到损害的，向采购人、采购代理机构提出质疑（网址：<http://whsggzy.wuhu.gov.cn>）。

18.1.2 对同一采购程序环节的质疑应在规定时限内一次性提出：

供应商认为采购文件、采购过程、中标或者成交结果使自己的权益受到损害的，可以在知道或者应知其权益受到损害之日起7个工作日内，向采购人、采购代理机构提出质疑（网址：<http://whsggzy.wuhu.gov.cn>）。

18.1.3 质疑（网址：<http://whsggzy.wuhu.gov.cn>）应实名提出，质疑材料应当包括以下内容：

18.1.3.1 供应商的姓名或者名称、地址、邮编、联系人及联系电话；

- 18.1.3.2 质疑项目的名称、编号；
- 18.1.3.3 被质疑人名称；
- 18.1.3.4 具体、明确的质疑事项和与质疑事项相关的请求；
- 18.1.3.5 事实依据；
- 18.1.3.6 必要的法律依据；
- 18.1.3.7 提起质疑的日期。

质疑人为法人或者其他组织的，应当由法定代表人或其委托代理人（需有委托授权书）签字并加盖公章。

- 18.1.4 对中标结果有质疑的，有下列情形之一的，不予受理：
  - 18.1.4.1 提起质疑的主体不是参与该政府采购项目活动的供应商；
  - 18.1.4.2 提起质疑的时间超过规定时限的；
  - 18.1.4.3 质疑材料不完整的；
  - 18.1.4.4 质疑事项含有主观猜测等内容且未提供有效线索、难以查证的；
  - 18.1.4.5 对其他投标供应商的投标文件详细内容质疑，无法提供合法来源渠道的；
  - 18.1.4.6 质疑事项已进入投诉处理、行政复议或行政诉讼程序的。

18.1.5 经审查符合质疑条件的，自收到质疑之日起即为受理。采购代理机构将在质疑受理后7个工作日内作出答复或相关处理决定（需要检验、检测、鉴定、专家评审的，所需时间不计算在内），并在网上（网址：<http://whsggzy.wuhu.gov.cn>）通知质疑人，答复的内容不得涉及商业秘密。

- 18.1.6 质疑答复应当包括下列内容：
  - 18.1.6.1 质疑供应商的姓名或者名称；
  - 18.1.6.2 收到质疑函的日期、质疑项目名称及编号；
  - 18.1.6.3 质疑事项、质疑答复的具体内容、事实依据和法律依据；
  - 18.1.6.4 告知质疑供应商依法投诉的权利；
  - 18.1.6.5 质疑答复人名称；
  - 18.1.6.6 答复质疑的日期。

18.1.7 质疑人在答复期满前撤回质疑的，应由法定代表人或授权代表人签字确认，采购代理机构即终止质疑处理程序。质疑人不得以同一理由再次提出质疑。

## 18.2 投诉

18.2.1 质疑人对质疑答复不满意或代理机构未在规定时间内做出答复的，可根据《芜湖市公共资源交易活动投诉接收转办暂行办法》（公管办[2018]11号）规定，在答复期满后15个工作日内向芜湖市公共资源交易投诉服务中心提出投诉，并将投诉材料递交（网址：<http://whsggzy.wuhu.gov.cn>），联系电话：0553-3121232。

18.2.2 投诉材料应当包括以下内容

- 18.2.2.1 投诉人和被投诉人的姓名或者名称、通讯地址、邮编、联系人及联系电话；
- 18.2.2.2 质疑和质疑答复情况说明及相关证明材料；
- 18.2.2.3 具体、明确的投诉事项和与投诉事项相关的投诉请求；
- 18.2.2.4 事实依据；
- 18.2.2.5 法律依据；
- 18.2.2.6 提起投诉的日期。

投诉人为自然人的，应当由本人签字；投诉人为法人或者其他组织的，应当由法定代表人、主要负责人，或者其授权委托人签字或者盖章，并加盖公章。

18.2.3 有下列情形之一的，不予受理

- 18.2.3.1 提起投诉的主体不是参与该政府采购项目活动的供应商；
  - 18.2.3.2 提起投诉的时间超过规定时限的；
  - 18.2.3.3 投诉材料不完整的；
  - 18.2.3.4 投诉事项含有主观猜测等内容且未提供有效线索、难以查证的；
  - 18.2.3.5 对其他供应商的投标文件详细内容提起投诉，无法提供合法来源渠道的；
- 18.2.4 投诉的处理流程详见《政府采购质疑和投诉办法》（财政部令第94号）

## 19. 验收

19.1 采购人验收时，应严格依照招标文件、中标通知书、政府采购合同及相关验收规范进行核对、验收，形成验收结论，并出具书面验收报告。

19.2 涉及安全、消防、环保等其他需要由质检或行业主管部门进行验收的项目，必须邀请相关部门或相关专家参与验收。检测、验收费用均由合同乙方（中标供应商）承担。

## 20. 合同标的转让与分包

20.1 合同未约定或者未经采购人同意，中标供应商不得向他人转让中标项目，也不得将中标项目肢解后分别向他人转让。

20.2 合同约定或者经采购人同意，中标供应商可以将中标项目的部分非主体、非关键性工作分包给他人完成。接受分包的人应当具备相应的资格条件，并不得再次分包。如果本项目允许分包，投标供应商根据采购项目的实际情况，拟在中标后将中标项目的非主体、非关键性工作交由他人完成的，应在投标文件中载明。

20.3 中标供应商应当就分包项目向采购人负责，接受分包的人就分包项目承担连带责任。

20.4 未经政府采购监督管理部门批准，进口设备不得转包。

## 21. 价款结算办法（见专用部分第三章《合同条款前附表》）

## 22. 附则

22.1 参加本次招标活动的所有人员不得将对投标文件的审查、澄清、评议以及评标的情况透露给供应商或与招标工作无关的人员。如有发现，造成不良影响的，按有关法律法规



的规定追究当事人责任。

22.2 本招标文件由代理机构负责解释。

## 第二章 采购合同（格式）

采购人（甲方）：皖南医学院

供应商（乙方）：\_\_\_\_\_ 签订地点：芜湖市

项目名称：皖南医学院 2022 年学生宿舍家具购置项目

项目编号：WH23CG2022HW4987

本项目采用公开招标采购方式，经本项目评标委员会认真评审，决定将采购合同授予乙方。为进一步明确双方的责任，确保合同的顺利履行，根据《中华人民共和国民法典》之规定及本项目招标文件及附属材料、供应商提交的投标文件及补充承诺、中标通知书等相关资料的要求，经甲乙双方充分协商，特订立合同，以便共同遵守。

### 第一条 合同内容及服务标准

具体见采购需求

### 第二条 合同总价款

1. 合同总价：（人民币或其他币种）大写\_\_\_\_\_（¥\_\_\_\_\_）。
2. 本合同价为固定不变价。

### 第三条 付款条件\_\_\_\_\_

本合同以人民币付款。

具体付款方式：验收合格后一次性付款。

### 第四条 结算账户

乙方账户信息：户名：\_\_\_\_\_ 开户银行：\_\_\_\_\_ 账号：\_\_\_\_\_

是否为政府采购贷款业务银行账户：\_\_\_\_\_（注：填“是”或“否”；如填“是”，则该银行账户如需变更，须经政府采购放贷银行出具书面盖章变更意见，否则不得变更账户信息）

### 第五条 甲乙双方责任

（一）甲方责任

\_\_\_\_\_

（二）乙方责任

---

## 第六条 违约责任及索赔

1. 甲乙双方任何一方违反合同，造成对方经济损失的，应给予对方经济赔偿。

2. 如果乙方无正当理由拖延管理或不按合同提供服务，将受到以下制裁：(1) 扣留履约保证金 (2) 加收违约损失赔偿。

3. 乙方如给甲方造成的实际损失高于违约金的，对高出违约金的部分乙方应予以赔偿。

4. 乙方如迟延履行合同、不完全履行合同，除支付违约金外，乙方仍应实际履行合同；不履行或履行合同不符合约定，甲方均有权解除合同，并就乙方违约给甲方造成的损失向乙方索赔。

5. 甲方不能及时按合同付款，则应当自逾付款第 5 日起，每天按当期应付未付服务费的 0.5% 向乙方支付滞纳金，甲方应付费用拖欠 60 天后，乙方有权终止本合同承担的管理目标及责任。

6. 乙方未能履行合同义务（除不可抗力因素外），不能完成管理和服务目标，甲方有权要求乙方给予甲方经济赔偿。

7. 乙方应对所提供的服务项目与合同要求不符、或服务过程出现的失误按下述情形及规定承担相应责任：

8. 乙方未按要求维护保养设备致使设备损坏的；或因人为因素致使所检修的设备损坏的；或因监管不力致使被第三方损坏设备的，从而导致对甲方造成损害的，应负责修复损坏设备并按照第 7 条规定赔偿甲方损失。

9. 如果甲方提出索赔通知后 30 天内或甲方允许的更长时间内乙方未能予以答复，该索赔应视为已经被乙方接受。甲方将从乙方提供的履约保证金或直接在服务费用中扣除索赔金额，同时保留进一步要求索赔的权利。

## 第七条 不可抗力

1. 如果双方任何一方由于受诸如战争、严重火灾、洪水、台风、地震等不可抗力的事故，致使影响合同履行时，履行合同的期限应予以延长，延长的期限应相当于事故所影响的时间。不可抗力事故系指买卖双方在缔结合同时不能预见的，并且它的发生及其后果是无法避免和无法克服的事故。

2. 甲乙双方的任何一方由于不可抗力的原因不能履行合同时，应及时向对方通报不能履行或不能完全履行的理由，在取得有关主管机关证明以后，允许延期履行、部分履行或者不履行合同，并根据情况可部分或全部免予承担违约责任。

#### **第八条 履约保证金**

1. 本项目履约保证金为\_\_\_\_\_ (人民币)，收受人为\_\_\_\_\_，期限至合同验收合格后。

2. 乙方提供的履约保证金按规定格式以银行保函形式提供的，与此有关费用由卖方承担。

3. 如乙方未能履行其合同规定的任何义务，甲方有权从履约保证金中取得补偿。

#### **第九条 转让与分包**

1. 乙方不得部分转让或全部转让其应履行的合同义务。

2. 乙方应在响应文件中或以其他书面形式对甲方确认本合同项下所授予的所有分包合同。但该确认不解除乙方承担的本合同下的任何责任或义务。意即在本合同项下，乙方对甲方负总责。

#### **第十条 合同文件及资料的使用**

1. 乙方在未经甲方同意的情况下，不得将合同、合同中的规定、有关计划、图纸、样本或甲方为上述内容向乙方提供的资料透露给任何人。

2. 除非执行合同需要，在事先未得到甲方同意的情况下，乙方不得使用前款所列的任何文件和资料。

#### **第十一条 其他**

1. 按本合同规定应该偿付的违约金、赔偿金、保管保养费和各种经济损失，应当在明确责任后 10 天内，按银行规定的结算办法付清，否则按逾期付款处理。但任何一方不得自行扣发货物或扣付货款来充抵。

2. 本合同如发生纠纷，当事人双方应当及时协商解决，协商不成时，按以下第(2)项方式处理：①根据《中华人民共和国仲裁法》的规定向芜湖仲裁委申请仲裁。②向合同签订地有级别管辖权的人民法院起诉。

**第十二条** 下列关于皖南医学院委托安徽安兆工程技术咨询有限公司进行皖南医学院 2022 年学生宿舍家具购置项目（项目编号：WH23CG2022HW4987）的采购文件及有关附件是本合同不可分割的组成部分，与本合同具有同等法律效

力，这些文件包括但不限于：①招标文件（谈判文件）；②乙方提供的投标文件（响应文件）；③服务承诺；④甲乙双方商定的其他文件。以上附件顺序在前的具有优先解释权。

本合同一式\_\_\_份，甲乙双方各执\_\_\_份，交芜湖市公共资源交易管理局审核备案后，采购中心留存\_\_\_份，自双方当事人签字盖章之日起生效。

本合同合计\_\_\_页 A4 纸张，缺页之合同为无效合同。

采购人（甲方）：           （公章）

供货人（乙方）：           （公章）

**甲方(买方):**

**乙方(卖方):**

单位盖章:

单位盖章:

代表签字:

代表签字:

日     期:

日     期:

## 第三章 投标文件格式

### 一、投标函（格式）

#### 投标函 I

致：安徽安兆工程技术咨询有限公司

1. 在研究了皖南医学院 2022 年学生宿舍家具购置项目（项目编号：WH23CG2022HW4987）招标文件（含补充文件）后，我们愿意按人民币（大写\_\_\_元）（小写\_\_\_元）的投标总价，遵照招标文件（含补充文件）的要求承担本招标项目的实施，完成本次招标范围的全部项目内容及其保修工作。

2. 如果你单位接受我们的投标，我们将保证在采购文件要求的供货期内完成本招标项目的全部工作内容，并达到招标规定的要求。

3. 我们同意从规定的开标之日起 56 个日历天的投标有效期内严格遵守投标文件的各项承诺。在此期限届满之前，本投标文件始终将对我方具有约束力，并随时接受中标。

4. 在合同书正式签署生效之前，本投标文件连同你单位的中标通知书将构成我们双方之间共同遵守的文件，对双方具有约束力。

5. 我们理解你单位不负担我们的任何投标费用。

6. 我方承诺，与对本次招标货物进行设计、编制规范和其他文件的单位或其附属机构均无关联。我方不是买方的附属机构。

7. 我们完全接受招标文件的规定。如有违反，你单位有权撤消我单位中标资格，另选中标单位。

8. 其他需要承诺的事项（为保留条款）。

供应商：（盖单位电子印章）

单位地址及邮政编码：

法定代表人（盖电子印章）：

联系电话（传真）：

开户银行名称：

开户银行账号（基本账户）：

开户银行地址：

开户银行电话：

年 月 日

## 投标一览表

标题	内容
项目名称	
项目编号	
供应商（签章）	
法定代表人或其代理人 （签章）	
投标总价	
供货期 注：招标文件中关于供货期的要求具体详见“第三章合同条款前附表”	
法定代表人	
授权代理人	

## 二、投标分项报价表（格式）

### 投标分项报价表

序号	产品名称	货物名称及规格 型号	单位	数量	单价（元）					总价 （元）
					主材 及标 准附 件	运 杂 费	检 测 费	其 他	小 计	
1	学生 上下铺床	规格：2000×900 ×1850mm	套	336						
2	写字桌一	规格：1800×600 ×810mm	张	114						
3	写字桌二	规格：900×600 ×810mm	张	110						
4	方凳	规格：240×340 ×450mm	只	1000						
5	楼顶扇	规格：400mm	台	1000						
6	组合衣柜	规格：1550×600 ×2400mm	组	114						
7	行李架	规格：900×400 ×2050mm	个	50						
投标报价										

供应商（盖单位电子印章）

法定代表人（盖电子印章）

备注：

1. 如果按单价计算的结果与总价不一致，以单价为准修正总价。
2. 如果不提供详细分项报价或未按招标文件《采购需求一览表》中的产品名称提供详细分项报价，将视为没有实质性响应招标文件，作无效投标处理。
3. 上述单价为综合单价，应包含一切税费。
4. 供应商根据项目实际填写，表中单项，项目招标要求不涉及的可留空或自行调整。
5. 表格不够可以自行加页；具体配置请供应商填写完全，没有填写完全的则按无此配置评标。



### 三、交货一览表（格式）

交货一览表

序号	产品名称	单位	数量	产品品牌	原产地	制造商名称	执行质量标准	交货期	交货地点
1	学生上下铺床	套	336						
2	写字桌一	张	114						
3	写字桌二	张	110						
4	方凳	只	1000						
5	楼顶扇	台	1000						
6	组合衣柜	组	114						
7	行李架	个	50						

供应商（盖单位电子印章）

法定代表人（盖电子印章）

备注：

1. 本表和投标分项报价表的序号、产品名称、数量等应一致。
2. 供应商根据项目实际填写，表中单项，项目招标要求不涉及的可留空或自行调整。

#### 四、招标文件约定的核心产品一览表（格式）

招标文件约定的核心产品一览表

序号	招标文件约定的核心产品名称	品牌
1	学生上下铺床	

供应商（盖单位电子印章）

法定代表人（盖电子印章）

备注：根据项目实际填写，可留空或自行调整。

## 五、技术规格偏离表（格式）

### 技术规格偏离表

序号	货物名称	招标货物 主要参数、技术规格	投标货物 主要参数、技术规格	偏离 (正或 负或无)	说明	备注：相 关证明 材料在 投标文件中的 具体位置（页 码）
1	学生 上下 铺床	规格：2000×900×1850mm				
		1. 立柱：采用优质冷轧钢板经成型线轧制而成，其立面为中空异形立柱正面采用凹式压型，立面成型后尺寸为 65mm×65mm，材料厚度为 1.35mm。详见附图 1-1。				
		2. 横梁：采用优质冷轧钢板经成型线轧制而成，其立面为中空异形，横梁正面有两条流线压型，下部半圆弧面，立面成型后尺寸为 80mm×40mm，材料厚度为 1.5mm。详见附图 1-2。				
		3. 床板支撑：采用≥40mm×20mm×1.2mm 厚钢管制作，每人位上下各不低于 5 根。				
		4. 前护栏：采用≥φ19mm×1.5mm 厚钢管弯制而成，护栏长度为 1100mm，高度为 300mm。详见附图 1-4。				
		5. 侧护栏：床头护栏采用≥φ19mm×1.5mm 厚圆钢管制作，与床头横梁连接成“目”字形，高度为 300mm。详见附图 1-4。				
		6. 床梯：支架采用≥25mm×25mm×1.3mm 厚钢管制作，踏板采用≥1.5mm 厚冷轧钢板经模压而成，表面有防滑纹路，共 3 步踏板。				
		7. 鞋架：采用≥20mm×20mm×1.2mm 厚钢管制作，固定于床下，长度与床等长，宽度 400mm，离地高度 100mm。				
		8. 连接挂件：采用冷轧钢板，经模压成 L 型，有三个连接卡扣，成型后尺寸≥190mm×27mm×27mm，材料厚度≥2.0mm。				
9. 套脚：立柱两端采用环保脚套封闭处理；脚套采用提供全新共聚聚丙烯 PP 塑料，耐寒、耐热、耐磨、耐水、耐晒不变形，韧性强，弯曲性强，PP 色母塑料采用环保材料，颜色深灰色。						

		10. 床板：采用 100mm 宽干燥杉木板板条制作，厚度≥15mm，经烘干防腐防虫处理后，表面抛光、无毛刺。			
		11. 颜色：喷塑皱纹灰色。采用钢材符合国家标准，高频焊接，保证无虚焊、无气孔、无焊瘤、无焊丝头咬边飞溅，无焊穿现象；各钢件经除油、除锈、酸洗、磷化等工序，外层采用环氧聚酯粉末静电喷塑，再经高温固化而成，确保表面美观。 *投标文件中提供有效的钢板、钢管（喷涂层）金属表面耐腐蚀中性盐雾依据 QB/T3826-1999（2009）《轻工产品金属镀层和化学处理层的耐腐蚀试验方法 中性盐雾试验（NSS）》及 QB/T3832-1999（2009）《轻工产品金属镀层腐蚀试验结果的评价》达到连续喷雾>500H(小时)，等级≥10 级的检测报告。			
		12. 其他要求：详见附图 1-1、1-2、1-3、1-4；安装地点赭麓校区，由市质量监督部门抽检 1 套。			
		规格：1800×600×810mm			
2	写字桌一	1. 面板、隔板：面板采用 1 块 18mm 厚 E1 级实木多层免漆板，双面均为木纹色，颜色可选，隔板采用 18mm 厚 E1 级实木多层免漆板，双面均为木纹色，颜色同面板，四边均采用 2mm 厚优质 PVC 封边皮机压无缝封边，使用环保热熔胶；详见附图 2-1。 四边均采用 2mm 厚优质 PVC 封边皮机压无缝封边，封边条经 180 度热熔胶防水、防潮，封边处理，符合 QB/T4463-2013 检测标准，（1）甲醛释放量≤1.5mg/L，（2）氯乙稀单体≤5.0mg/kg，可迁移元素（可溶性重金属）铝、镉、铬、汞、砷、钡、锑、硒合格。			
		2. 桌架：站腿采用 50×50×1.5mm 方管制作，横撑采用 25×50×1.5mm 矩形管制作，桌面下为“目”字型，隔板下为“日”字型可调节高度；采用钢材符合国家标准，高频焊接，保证无虚焊、无气孔、无焊瘤、无焊丝头咬边飞溅，无焊穿现象；各钢件经除油、除锈、酸洗、磷化等工序，外层采用环氧聚酯粉末静电喷塑，再经高温固化而成，确保表面美观。			
		3. 颜色：喷塑皱纹灰色。			

		4. 套脚: 桌脚脚套采用提供全新共聚聚丙烯 PP 塑料, 耐寒、耐热、耐磨、耐水、耐晒不变形, 韧性强, 弯曲性强, PP 色母塑粉采用环保材料, 颜色深灰色。			
		5. 其他要求: 安装地点赭麓校区, 由质量监督部门抽检 1 张。详见附图 2-1、2-2。			
3	写字桌二	规格: 900×600×810mm			
		1. 面板、隔板: 面板采用 1 块 18mm 厚 E1 级实木多层免漆板, 双面均为木纹色, 颜色可选, 隔板采用 18mm 厚 E1 级实木多层免漆板, 双面均为木纹色, 颜色同面板, 四边均采用 2mm 厚优质 PVC 封边皮机压无缝封边, 使用环保热熔胶; 详见附图 3-1。 四边均采用 2mm 厚优质 PVC 封边皮机压无缝封边, 封边条经 180 度热熔胶防水、防潮, 封边处理, 符合 QB/T4463-2013 检测标准, (1) 甲醛释放量≤1.5mg/L, (2) 氯乙稀单体≤5.0mg/kg, 可迁移元素(可溶性重金属)铝、镉、铬、汞、砷、钡、锑、硒合格。			
		2. 桌架: 站腿采用 50×50×1.5mm 方管制作, 横撑采用 25×50×1.5mm 矩形管制作, 桌面下为“目”字型, 隔板下为“日”字型可调节高度; 采用钢材符合国家标准, 高频焊接, 保证无虚焊、无气孔、无焊瘤、无焊丝头咬边飞溅, 无焊穿现象; 各钢件经除油、除锈、酸洗、磷化等工序, 外层采用环氧聚酯粉末静电喷塑, 再经高温固化而成, 确保表面美观。			
		3. 颜色: 喷塑皱纹灰色。			
		4. 套脚: 桌脚脚套采用提供全新共聚聚丙烯 PP 塑料, 耐寒、耐热、耐磨、耐水、耐晒不变形, 韧性强, 弯曲性强, PP 色母塑粉采用环保材料, 颜色深灰色。			
		5. 其他要求: 安装地点赭麓校区。详见附图 3-1。			
4	方凳	规格: 240×340×450mm			
		1. 面板: 采用 16mm 厚 E1 级实木多层板, 甲醛含量符合国家标准, 具有抗菌特点, 颜色可选, 四边采用圆弧加工制作, 使用环保透明腻子处理, 表面光滑无毛刺。			
		2. 凳架: 采用 25×25×1.2mm 方管制作, 钢管经除油、除锈、酸洗、磷化等工序, 外层采用环氧聚酯粉末静电喷塑, 再经高温固化而成, 确保表面美观, 不生锈; 四脚配优质橡塑脚垫。			
		3. 颜色: 喷塑皱纹灰色。			

		4. 套脚：桌脚套采用提供全新共聚聚丙烯 PP 塑料，耐寒、耐热、耐磨、耐水、耐晒不变形，韧性强，弯曲性强，PP 色母塑粉采用环保材料，颜色深灰色。			
		5. 其他要求：安装地点赭麓校区。详见附图 4-1。			
5	楼顶扇	1. 规格 400mm；			
		2. 可调速\摇头；			
		3. 电机绕组为铜芯；			
		4. 额定电压 220V；			
		5. 额定频率 50HZ；			
		6. 噪音≤67db；			
		7. 有 3C 认证；			
		8. 椭圆形底座；			
		9. 滚珠轴承。			
6	组合衣柜	规格：1550×600×2400mm			
		1. 材质：柜体板、门板、层板全部采用 0.8mm 厚冷板制作，背板采用 0.5mm 厚冷板制作，钢板表面处理采用酸洗、磷化、喷塑、防止生锈，涂层均匀牢固，无流挂、气泡等缺陷；底部设置防水地脚，高度 100mm；脚垫采用提供全新共聚聚丙烯 PP 塑料，耐寒、耐热、耐磨、耐水、耐晒不变形，韧性强，弯曲性强，PP 色母塑粉采用环保材料，颜色深灰色。			
		2. 结构：顶板要求增加加强筋结构，具有 50KG 以上的承重能力，可放置行李箱；上部设置为对开门，高度 600mm，内部可放置棉花；中部设置为对开门，内部安装不锈钢挂衣杆，管壁厚度不低于 1.5mm；下部设置为对开门，高度 1000mm，内置一块隔层板，隔层板同样要求增加加强筋结构，具有 50KG 以上的承重能力，放置书籍。			
		3. 颜色：喷塑颜色可选；采用钢材符合国家标准，高频焊接，保证无虚焊、无气孔、无焊瘤、无焊丝头咬边飞溅，无焊穿现象；各钢件经除油、除锈、酸洗、磷化等工序，外层采用环氧聚酯粉末静电喷塑，再经高温固化而成，确保表面美观。			
		4. 其他要求：柜门要求安装优质挂锁结构，久用不上锈，每个门上安装铝合金扣手，长度不低于 10cm；要求门板为内嵌式，配上挂锁后，挂锁前端不超出两侧柜体板。			
		5. 安装地点赭麓校区，由市质量监督部门抽检 1 组。详见附图 6-1。			
7	行李	规格：900×400×2050mm			

架	1. 材质：柜体板、层板全部采用 0.8mm 厚冷板制作，背板采用 0.5mm 厚冷板制作，钢板表面处理采用酸洗、磷化、喷塑、防止生锈，涂层均匀牢固，无流挂、气泡等缺陷；底部设置防水地脚，高度约 80mm；脚垫采用提供全新共聚聚丙烯 PP 塑料，耐寒、耐热、耐磨、耐水、耐晒不变形，韧性强，弯曲性强，PP 色母塑粉采用环保材料，颜色深灰色。			
	2. 结构：层板要求增加加强筋结构，具有 50kg 以上的承重能力，内部分为六层。			
	3. 颜色：喷塑颜色可选；采用钢材符合国家标准，高频焊接，保证无虚焊、无气孔、无焊瘤、无焊丝头咬边飞溅，无焊穿现象；各钢件经除油、除锈、酸洗、磷化等工序，外层采用环氧聚酯粉末静电喷塑，再经高温固化而成，确保表面美观。			
	4. 安装地点赭麓校区，由市质量监督部门抽检 1 组。详见附图 7-1。			

供应商（盖单位电子印章）

法定代表人（盖电子印章）

备注：

1. 本表填写时，招标货物主要参数、技术规格为招标文件《采购需求一览表》中技术要求，投标货物主要参数、技术规格应据实填写，注意不得复制招标文件的技术参数要求。

2. 供应商根据项目实际填写，表中单项，项目招标要求不涉及的可留空或自行调整。

## 六、商务条款偏离表（格式）

### 商务条款偏离表

序号	招标文件规定条款项	招标文件的商务条款	投标文件的商务条款	差异说明	备注：相关证明材料在投标文件中的具体位置（页码）
1	供货期	(1) 合同签订后 20 日内送一张床样品至校方, 经过校方确认后封样; (2) 学校将于 2022 年 8 月 15 日前到生产现场进行检查生产情况, 中标单位必须于 8 月 15 日将产品全部运到皖南医学院赭麓校区 1 号学生宿舍楼堆放, 室外必须采取雨布覆盖; (3) 在接到校方通知进场安装通知后 7 日历天安装完毕。			
2	付款方式	验收合格后一次性付清。			
3	质保期	三年			

供应商（盖单位电子印章）

法定代表人（盖电子印章）

备注：

1. 商务条款部分主要指的是报价；售后服务要求；单位业绩；各种资质；产品标准证书、获奖证书等项。

2. 供应商根据项目实际填写，表中单项，项目招标要求不涉及的可留空或自行调整。



## 七、供应商业绩

### 供应商业绩一览表

序号	业绩合同名称	业绩时间	备注
1			
2			
3			
...			

供应商（盖单位电子印章）

法定代表人（盖电子印章）

备注：

1. 招标文件要求的业绩证明材料后附，按业绩一览表顺序提供证明材料。
2. 供应商根据项目实际填写，表中单项，项目招标要求不涉及的可留空或自行调整。

## 八、售后服务承诺

## 九、主要中标标的承诺函

### 主要中标标的承诺函

致：安徽安兆工程技术咨询有限公司

皖南医学院

我单位同意中标公告中公示以下主要中标标的并承诺：投标文件中所提供的主要中标标的均真实有效。若被发现存在任何虚假、隐瞒情况，我单位承担由此产生的一切后果。

序号	名称	规格型号	数量	单价	服务要求	备注
1	学生上下铺床		336套			

供应商（盖单位电子印章）

法定代表人（盖电子印章）

备注：

1. 表中所列内容应符合供应商须知前附表中相关要求，且主要中标标的必须包括核心产品；
2. 中标供应商提供的以上承诺情况（含名称、规格型号、数量、单价、服务要求），经评标委员会确认后，将按约定随评审结果公告。

## 十、中小企业声明函

### 中小企业声明函

本公司(联合体)郑重声明,根据《政府采购促进中小企业发展管理办法》(财库(2020)46号)的规定,本公司(联合体)参加皖南医学院的皖南医学院2022年学生宿舍家具购置项目采购活动,提供的货物全部由符合政策要求的中小企业制造。相关企业(含联合体中的中小企业、签订分包意向协议的中小企业)的具体情况如下:

1. 学生上下铺床,属于制造业行业;制造商为(企业名称),从业人员  人,营业收入为          万元,资产总额为          万元<sup>1</sup>,属于(中型企业、小型企业、微型企业);

2. 写字桌一,属于制造业行业;制造商为(企业名称),从业人员  人,营业收入为  万元,资产总额为          万元,属于(中型企业、小型企业、微型企业);

3. 写字桌二,属于制造业行业;制造商为(企业名称),从业人员  人,营业收入为  万元,资产总额为          万元,属于(中型企业、小型企业、微型企业);

4. 方凳,属于制造业行业;制造商为(企业名称),从业人员  人,营业收入为  万元,资产总额为          万元,属于(中型企业、小型企业、微型企业);

5. 楼顶扇,属于制造业行业;制造商为(企业名称),从业人员  人,营业收入为  万元,资产总额为          万元,属于(中型企业、小型企业、微型企业);

6. 组合衣柜,属于制造业行业;制造商为(企业名称),从业人员  人,营业收入为  万元,资产总额为          万元,属于(中型企业、小型企业、微型企业);

7. 行李架,属于制造业行业;制造商为(企业名称),从业人员  人,营业收入为  万元,资产总额为          万元,属于(中型企业、小型企业、微型企业);

以上企业,不属于大企业的分支机构,不存在控股股东为大企业的情形,也不存在与大企业的负责人为同一人的情形。

本企业对上述声明内容的真实性负责。如有虚假,将依法承担相应责任。

企业名称(盖章):

日期:

<sup>1</sup>从业人员、营业收入、资产总额填报上一年度数据,无上一年度数据的新成立企业可不填报。

说明：

- 1、企业名称（盖章）即投标供应商（盖章）。
- 2、将对排名第一的中标供应商提供的《中小企业声明函》，随评审结果一并公示。
- 3、货物采购项目中《中小企业声明函》只填写货物标的。

## 十一、澄清函

澄清函（评标委员会要求供应商作出必要的澄清、说明或者补正）

项目名称：

项目编号：

需澄清的内容	供应商名称：
供应商说明并签字	供应商盖章，或者由法定代表人或其授权的代表签字： 日期：
评标委员会意见	
评标委员会签字	日期：

## 十二、有关回执（格式）

### 答疑（或补疑）回复签收回执

致安徽安兆工程技术咨询有限公司：

我单位已于 年 月 日上网获知（或委派代表前来领取）你处对本项目的答疑回复（或招标补遗书）。

特回函确认。

供应商（盖单位电子印章）

法定代表人（盖电子印章）

年 月 日

---

### 对本项目招标时间安排申明意见回执

致安徽安兆工程技术咨询有限公司：

我单位理解，该项目由于时间因素，无法保证自发标日至投标截止日有 20 天的时间，对此，我单位无异议，并按招标文件规定的投标截止日期递交全套投标资料。

特回函申明同意。

供应商（盖单位电子印章）

法定代表人（盖电子印章）

年 月 日

备注：

1. 本项应在招标过程中有涉及时须填写。
2. 并非所有货物类采购项目均涉及回执项，仅供有需要项目参考。

### 十三、供应商诚信履约承诺函

#### 供应商诚信履约承诺函

致:皖南医学院

我单位将遵循公开、公正和诚实信用的原则参加皖南医学院 2022 年学生宿舍家具购置项目的投标,在参加项目的交易活动过程中,郑重承诺如下:

1. 采购人确定中标单位,发布中标公告,在线发放中标通知书,中标人在线领取中标通知书,按招标文件规定向芜湖市公共资源交易中心或分中心缴纳履约保证金或按招标文件规定办理相关保证保险手续并向采购人提交保险机构开具的保单。

2. 中标(成交)通知书发出之日起 10 个工作日内与采购人签订项目合同,无正当理由不拒绝或者拖延合同签订。合同签订后,在合同范围内积极履约,并及时验收。

以上内容我单位已仔细阅读,若有违反承诺内容的行为,依照《中华人民共和国政府采购法》、《中华人民共和国政府采购法实施条例》、《芜湖市公共资源交易投标人(供应商)不良行为信息记录披露管理办法》(公管【2021】7 号)等法律法规和规范性文件的规定,自愿接受相关处罚或处理;给采购人或其他供应商造成损失的,自愿依法承担赔偿责任。

供应商:(盖单位电子印章)

法定代表人:(盖电子印章)

日期: 年 月 日



## 十四、资格证明文件（格式）

供应商按招标公告及供应商须知前附表要求提供证明材料，包括营业执照（副本）扫描件、资质证书（副本）（如有）扫描件等。

### 法定代表人授权委托书 (适用于授权委托人参加投标)

本授权委托书申明，我\_\_\_\_\_（姓名）系\_\_\_\_\_（供应商名称）的法定代表人，现授权委托\_\_\_\_\_（姓名）为我方代理人，参皖南医学院 2022 年学生宿舍家具购置项目的投标活动。代理人在本项目的投标、开标、评标、合同谈判及合同的执行和维修保养时签署的一切文件和处理与之有关的一切事物，我均予以承认，并承担其法律后果。委托期限：自本委托书签发之日起，至本招标项目履约结束时止。

代理人无转委托权，特此委托。

代理人：\_\_\_\_\_（电子投标文件中须输入姓名）

代理人身份证号码：\_\_\_\_\_

性别：\_\_\_\_\_

年龄：\_\_\_\_\_

供应商：\_\_\_\_\_（盖单位电子印章）

法定代表人：\_\_\_\_\_（盖电子印章）

法定代表人身份证号码：\_\_\_\_\_

签发日期：\_\_\_\_\_年 月 日

**须提供法定代表人及授权委托人身份证正反两面扫描件**

**法定代表人证明**  
**(适用于法定代表人参加投标)**

\_\_\_\_\_ (法定代表人姓名) 系 \_\_\_\_\_ (供应商名称) 法定代表人，职务  
为 \_\_\_\_\_ (职务名称)。

特此证明。

附：

法定代表人身份证号码： \_\_\_\_\_ ；

供应商全称： (盖单位电子印章)

年 月 日

**须提供法定代表人身份证正反两面扫描件**

## 十五、其他证明材料

供应商按招标文件《采购需求》及评标办法及评分规则要求提供证明材料。