

皖南医学院产学研创新中心净化实验室工程建设项目施工招标

(项目编号: WH23GC2023FJ1022)

招 标 文 件

招 标 人: 皖南医学院

招标代理机构: 安徽省招标集团股份有限公司

日 期: 2023年8月1日

目 录

第一章 招标公告	- 4 -
第二章 投标人须知	- 8 -
投标人须知前附表	- 8 -
附录 1 资格审查条件（资质最低条件）	- 19 -
附录 2 资格审查条件（业绩最低要求）	- 20 -
附录 3 资格审查条件（项目负责人最低要求）	- 21 -
附录 4 资格审查条件（不良行为记录要求）	- 22 -
附录 5 资格审查条件（其他管理人员和技术人员最低要求）	- 23 -
本招标项目危险性较大的分部分项工程清单	- 25 -
投标人须知正文修改一览表	- 26 -
1. 总则	- 27 -
2. 招标文件	- 30 -
3. 投标文件	- 31 -
4. 投标	- 34 -
5. 开标	- 35 -
6. 评标	- 35 -
7. 合同授予	- 36 -
8. 重新招标和不再招标	- 37 -
9. 纪律和监督	- 38 -
10. 需要补充的其他内容	- 38 -
第三章 评标办法	- 39 -
（第三种：综合评估法 II）	- 39 -
1. 评审原则	- 39 -
2. 评审程序	- 39 -
3. 评审标准	- 39 -
4. 评审结果	- 46 -
5. 例外情况	- 47 -
6. 其他	- 47 -
第四章 合同条款及格式	- 48 -
第一节 合同协议书	- 48 -
第二节 通用合同条款	- 51 -
第三节 专用合同条款	- 52 -
第五章 工程量清单	- 93 -
1. 计价依据	- 93 -
2. 工程造价确定	- 93 -
3. 招标工程量清单编制要求	- 93 -
4. 最高投标限价编制要求	- 94 -
5. 投标报价参考编制要求	- 95 -
6. 工程量清单	- 96 -
第六章 图 纸	- 97 -
1. 图纸目录（表 6-1）	- 97 -
2. 图纸（另册）	- 97 -
第七章 技术标准和要求	- 98 -
第八章 投标文件格式	- 149 -

投标文件	- 150 -
（商务文件）	- 150 -
投标文件	- 172 -
（报价文件）	- 172 -
投标文件	- 189 -
（技术文件）	- 189 -
附件 1：电子招投标相关要求	- 194 -
附件 2：芜湖市人民政府办公室关于印发芜湖市政府投资项目工程变更管理暂行办法的通知	- 196 -

第一章 招标公告

项目编号：WH23GC2023FJ1022

一、项目名称：皖南医学院产学研创中心净化实验室工程建设项目

二、招标人：皖南医学院

三、招标内容

1. 项目内容：净化实验室项目，产学研创中心西楼一至十一层部分实验室，设计面积约 7200 m²，包括千级洁净室和常规实验室装修等内容。本项目纳入皖南医学院产学研创中心施工单位的总承包管理，投标人需综合考虑与其他专业工程的交叉施工和配合工作；招标范围：产学研创中心大楼净化实验室装饰装修、通风排风系统、通风洁净系统、空调系统、电气系统、给排水系统、气体系统、废水处理系统以及实验室固、废液暂存系统等工程；建设地点：皖南医学院（芜湖市弋江区文昌西路 15 号）；建设规模：皖南医学院产学研创中心项目规划用地 30833 m²，新建产学研创中心大楼（东楼和西楼）总建筑面积约 50000 m²（地上 42000 m²，地下 8000 m²）。

2. 项目合同估算价：42114983.36 元（招标控制价）。

3. 项目资金来源：自筹资金。

四、投标人资格要求

1. 投标人资质要求：同时具有以下资质：

（1）建筑装修装饰工程专业承包二级（或以上）；

（2）建筑机电安装工程专业承包二级（或以上）；

（3）《特种设备安装改造维修许可证（压力管道）》GC2 级（或以上）或《特种设备生产许可证-工业管道安装》GC2 级（或以上）。

2. 投标人类似业绩要求：自开标之日起上推 5 年（以合同签订时间为准），投标人具有单个合同金额不小于 2900 万元的实验室施工业绩。

注：投标文件中须提供中标通知书和合同作为证明材料，提供的证明材料须能体现类似业绩要求的内容。如不能反映的，则须另提供建设单位出具的证明，否则不予认可。中标候选人的业绩将会公示，接受监督。

3. 项目负责人（项目经理，下同）资质要求：投标人拟委任的项目负责人须具备建筑工程专业一级注册建造师执业资格，具备有效的安全生产考核合格证书。

4. 项目负责人类似业绩要求：无。

5. 本次招标不接受联合体投标。

6. 不良行为披露

投标人须符合下列情形之一（不良行为记录以《芜湖市公共资源交易投标人（供应商）不良行为信息记录披露管理办法》为准）：

（1）未被市、县市区公共资源交易监管部门或其他行政管理部门记不良行为记录；

(2) 曾被市、县市区公共资源交易监管部门或其他行政管理部门记不良行为记录，投标截止日不在披露期内。

7. 其他要求：无。

五、招标文件的获取

1. 获取时间：2023年8月2日9:00至2023年8月22日9:15。

2. 获取方式：凡有意参加投标者，请于获取时间内登录芜湖市公共资源交易中心网上招投标系统下载招标文件。

3. 获取招标文件：不收取任何费用。

六、投标文件的递交和开标时间地点

1. 投标文件递交的截止时间（开标时间，下同）：2023年8月22日9:15。

2. 投标文件递交的方式：投标人应在投标截止时间前通过芜湖市公共资源交易中心网上招投标系统递交电子投标文件。

3. 开标时间：同投标截止时间。

4. 开标地点：芜湖市公共资源交易中心开标室（详见开标区电子显示屏）。

5. 投标人可以在线解密投标文件，无须现场参加开标。

七、投标保证金及开户信息

1. 投标保证金金额：

本项目须缴纳投标保证金金额：人民币50万元。

2. 投标保证金的到账截止时间为投标截止时间。

3. 所有投标人均需提交足额投标保证金，投标保证金的形式为保函（银行保函、保证保险、担保保函等形式）或现金（电汇、转账）。

3.1 采用保函形式：投标人通过芜湖市公共资源交易中心电子保函服务平台，线上办理电子保函。电子保函生成时间应在投标保证金到账截止时间前，否则其投标将被否决。

3.2 采用现金形式：投标人应在投标保证金到账截止时间前，将投标保证金从基本账户（不得从分公司和个人账户）电汇或转账到以下任何一个账户，否则其投标将被否决。

开户单位：芜湖市公共资源交易中心

开户银行：徽商银行芜湖南湖路支行 账号：1101801021000587877302231

开户单位：芜湖市公共资源交易中心

开户银行：农业银行芜湖分行金桥支行 账号：126301010400377840000000284

开户单位：芜湖市公共资源交易中心

开户银行：中国银行芜湖分行 账号：184248555231

开户单位：芜湖市公共资源交易中心

开户银行：中国建设银行股份有限公司芜湖政务新区支行 账号：6232811650000012934

八、招标代理机构及联系方式

招标代理机构：安徽省招标集团股份有限公司

地址：安徽省合肥市包河区包河大道 236 号

联系人：严子强、张启杭

联系电话：18715320327、13866383278

九、招标人及联系方式

招标人：皖南医学院

地址：安徽省芜湖市弋江区文昌西路 22 号

联系人：缪老师

联系电话：0553-3932052

十、芜湖市公共资源交易中心联系方式

保证金窗口联系电话：0553-5932711；

咨询电话：0553-3121801，0553-5932710，400-998-0000（技术咨询）。

十一、招标监督管理机构

招标监督管理机构：芜湖市公共资源交易监督管理局

地址：芜湖市鸠江区瑞祥路 88 号皖江财富广场 A4 座 9 楼

电话：0553-3121659

十二、公告发布媒介

本次招标公告同时在中国招标投标公共服务平台（<http://www.cebpubservice.com>）、安徽省公共资源交易监管网（<http://ggzy.ah.gov.cn>）、安徽省招标投标信息网（<http://www.ahtba.org.cn>）、芜湖市公共资源交易中心网（<http://whsggzy.wuhu.gov.cn>）上发布。

十三、注册事项

1. 本项目只接受安徽省公共资源交易市场主体库（以下简称主体库）已审核通过的会员获取招标文件，会员通过芜湖市公共资源交易中心网上招投标交易系统获取招标文件，未入库的潜在投标人请及时办理入库手续（具体详见芜湖市公共资源交易中心网站发布的主体库注册办事指南）。因未及时办理入库手续导致无法获取招标文件的，责任自负。

2. 潜在投标人须登录芜湖电子招投标交易平台查阅招标文件。登录前须持有与芜湖电子招投标交易平台兼容的数字证书，详情参见 CA 数字证书及电子签章业务办事指南（市中心及分中心）办事指南。

3. 潜在投标人完成投标信息填写后方可进行招标文件下载。

十四、对本次招标提出异议，可任选以下方式递交

1. 书面形式递交

2. 通过电子交易系统在线递交（网址：<http://whsggzy.wuhu.gov.cn>）

3. 招标人及代理机构信息

3.1 招标人信息

名称：皖南医学院

地址：安徽省芜湖市弋江区文昌西路 22 号

联系人：缪老师

联系电话：0553-3932052

3.2 招标代理机构信息

名称：安徽省招标集团股份有限公司

地址：安徽省合肥市包河区包河大道 236 号

联系人：严子强、张启杭

联系电话：18715320327、13866383278

十五、信用标

本项目未启用信用标（信用标得分一律为基本分）

十六、代理服务费

本项目代理服务费：见投标人须知前附表，由中标人支付。

招标人：皖南医学院

招标代理机构：安徽省招标集团股份有限公司

2023 年 8 月 1 日

第二章 投标人须知

投标人须知前附表

条款号	条款名称	编列内容
1.1.2	招标人	见招标公告
1.1.3	招标代理机构	见招标公告
1.1.4	项目名称	见招标公告
1.1.5	建设地点	见招标公告
1.2.1	资金来源	见招标公告
1.2.2	出资比例	100%
1.2.3	资金落实情况	已落实
1.3.1	招标范围	见招标公告
1.3.2	计划工期	计划工期：200日历天 计划开工日期：2023年8月（具体开工日期以监理开工令为准） 计划竣工日期：2024年3月 除上述总工期外，发包人还要求以下区段工期：/
1.3.3	质量要求	质量标准：合格 验收标准：在要求的施工工期内，除工程验收外实验室部分验收应通过第三方检测机构检测或检验，需要配合（如需要）建设单位进行CNAS/CMA的相关认定。（实验室第三方检测机构以及检测或检验成果须经招标人认可）
1.3.4	付款方式	合同签订后且承包人提交的预付款担保措施（仅限银行保函）生效后支付合同金额30%作为预付款。预付款在工程进度款中抵扣，直至预付款全部抵扣完毕。 本项目按月支付工程进度款；每次进度款支付严格执行监理审批制度，付款比例为监理单位、发包方和跟踪审计单位审核后合同内完成工作量的85%。工程施工结束，工程竣工验收合格（含消防验收和第三方检测机构检测或检验），结算办理完成后再支付至合同价（不含暂列金）的85%。剩余款待审计完成出具正式审计报告后全部支付，付款前承包人需将决算审计报告金额的3%工程款汇至发包人的账户，作为工程质保金，发包人收到工程质保金后支付审计报告的全部尾款；3%质保金在质保期满无质量问题后，无息退还。工程进度付款扣除暂列金，待审计结束后一次性支付，每次支付工程款前需承包人提供正规的税务发票。特殊情况，发包人可调整付款次数和金额。
1.4.1	投标人资质条件、能力和信誉	(1) 资质条件：见附录1 (2) 业绩要求：见附录2 (3) 项目负责人要求：见附录3 (4) 不良行为记录要求：见附录4 (5) 其他管理人员和技术人员要求：见附录5

条款号	条款名称	编列内容
1.4.2	是否接受联合体投标	<input checked="" type="checkbox"/> 不接受 <input type="checkbox"/> 接受, 应满足下列要求: _____
1.4.3	投标人不得存在的其他关联情形	/
1.4.4	投标人不得存在的其他不良状况或不良信用记录	/
1.9.1	踏勘现场	<input checked="" type="checkbox"/> 不组织, 投标人自行踏勘 <input type="checkbox"/> 组织, 踏勘时间: _____ 踏勘集中地点: _____
1.10.1	投标预备会	<input checked="" type="checkbox"/> 不召开 <input type="checkbox"/> 召开, 召开时间: _____ 召开地点: _____
1.10.2	投标人在投标预备会前提出问题	时间: /
		形式: /
1.11.1	分包	<input checked="" type="checkbox"/> 不允许 <input type="checkbox"/> 允许, 分包内容要求: _____ 分包金额要求: _____ 接受分包的第三人资质要求: _____
2.1	构成招标文件的其他资料	/
2.2.1	投标人要求澄清招标文件	时间: 投标人在投标截止时间 <u>10</u> 天前提出疑问, 如投标截止时间顺延, 投标人可按新的投标截止时间提出。
		形式: 相关疑问应通过芜湖市公共资源交易中心网(网址: http://whsggzy.wuhu.gov.cn) 登录电子交易系统在线提交。
2.2.2	招标文件澄清发出的形式	递交投标文件截止之日前(以发出/发布日期为准), 发布到芜湖市公共资源交易中心网(网址: http://whsggzy.wuhu.gov.cn)。投标人应自行下载。
2.2.3	投标人确认收到招标文件澄清	各投标人在投标截止时间前务必到 (http://whsggzy.wuhu.gov.cn) 网上澄清公告栏查询是否有招标文件澄清, 否则造成的一切后果由投标人自行承担。
2.3.1	招标文件修改发出的形式	递交投标文件截止之日前(以发出/发布日期为准), 发布到芜湖市公共资源交易中心网(网址: http://whsggzy.wuhu.gov.cn)。投标人应自行下载。
2.3.2	投标人确认收到招标文件修改	各投标人在投标截止时间前务必到 (http://whsggzy.wuhu.gov.cn) 网上澄清公告栏查询是否有招标文件修改, 否则造成的一切后果由投标人自行承担。
3.2.1	增值税税金相关要求	(1) 计税方法: <input checked="" type="checkbox"/> 一般计税方法 <input type="checkbox"/> 简易计税方法 (2) 发票类型: <input type="checkbox"/> 增值税专用发票 <input checked="" type="checkbox"/> 增值税普通发票 (3) 增值税税率按照国家有关规定执行。 (4) 其它: 注册地不在芜湖市行政区域范围(含无为市、南陵县)的中标人, 应按照《纳税人跨县(市、区)提供建筑服务增值税征收管理暂行办法》(国家税务总局公告 2016 年第 17 号) 规定,

条款号	条款名称	编列内容
		在建筑服务发生地及时足额预缴增值税。
3.2.4	最高投标限价	<input type="checkbox"/> 无 <input checked="" type="checkbox"/> 有,最高投标限价 <u>42114983.36</u> 元(其中含暂列金额 <u>100</u> 万元)
3.2.5	投标报价的其他要求	总承包服务费费率为 2%, 由投标人在投标报价中考虑。
3.3.1	投标有效期	自投标人递交投标文件截止之日起计算 <u>90</u> 日。
3.4.1	投标保证金	(1) 投标保证金金额、递交账户、接收账户、递交时间等要求见招标公告规定。 (2) 联合体投标的,其投标保证金由牵头人递交。 (3) 投标保证金采用电子保函或保证保险的,可以通过芜湖市公共资源交易中心电子保函或保证保险服务平台开具和提交。 保函、保证保险平台地址: http://whsggzy.wuhu.gov.cn/financeplatform/index.html 操作手册下载地址: http://whsggzy.wuhu.gov.cn/zygg/002001/20200310/cb299bb1-f047-4968-a1d4-1bb23b884796.html
3.4.3	投标保证金的退还	(1) 招标不成功的,在招标不成功信息发布后,直接退付至该投标人汇入账户。 (2) 未列入中标候选人的投标人的投标保证金的退付:在中标候选人公示信息发布后,直接退付至该投标人汇入账户。 (3) 备选中标人的投标保证金的退付:中标候选人公示期满且中标公告发布后,直接退付至该备选中标人汇入账户。 (4) 中标人的投标保证金的退付: ① 招标人确定中标单位,发布中标公示,在线发放中标通知书。 ② 中标人在线领取中标通知书。 ③ 中标人缴纳履约保证金,招标人和中标人订立书面合同,并按规定进行合同公开,原则上使用芜湖市公共资源交易系统签订电子合同。 ④ 市交易中心退付中标人投标保证金。
3.4.4	其他不予退还投标保证金的情形	/
3.6.1	是否允许递交备选投标方案	<input checked="" type="checkbox"/> 不允许; <input type="checkbox"/> 允许:_____;
3.7.1	施工组织设计编制的特殊要求	(1) 本招标项目重点难点: /; (2) 施工组织设计编制采用: <input type="checkbox"/> 明标。 <input checked="" type="checkbox"/> 暗标。具体要求:见《技术文件施工组织设计制作要求》。
4.2	投标文件的递交	(1) 电子投标文件的提交是指投标人使用系统完成投标文件的上传。未在投标截止时间前完成上传的投标文件视为逾期送达。 (2) 中标人领取中标通知书时,须提供三份纸质投标文件给招标人,纸质投标文件应由“投标文件制作软件”中直接打印成册,与电子投标文件应保持一致。
4.2.2	是否退还投标文件	<input checked="" type="checkbox"/> 否 <input type="checkbox"/> 是,退还安排:_____;
5.1	开标时间和地点	开标时间:同投标截止时间 开标地点:见招标公告

条款号	条款名称	编列内容
6.1.1	评标委员会的组建	评标委员会构成： <u>由招标人依法组建</u> 评标专家确定方式： <u>从依法组建的专家库中随机抽取</u>
6.3.2	评标委员会推荐中标候选人的人数	<u>1-3</u> 名
6.4	中标候选人公示媒介及期限	公示媒介： <u>同招标公告发布媒介</u> 公示期限： <u>3日</u>
7.4	是否授权评标委员会确定中标人	<input type="checkbox"/> 是 <input checked="" type="checkbox"/> 否
7.5	中标通知书发出的形式	中标通知书发出的形式： <input type="checkbox"/> 纸质 <input checked="" type="checkbox"/> 数据电文 特别提醒：采用数据电文形式发出中标通知书的项目，招标人发布中标结果公告的同时，通过电子交易系统向中标人发出中标通知书。中标通知书发出视为已送达，投标人应主动登录电子交易系统查询，代理机构或招标人均不承担投标人未及时关注相关信息引发的相关责任。
7.6	中标结果公示媒介	同招标公告发布媒介
7.7.1	履约保证金	(1) 履约保证金的金额：中标价的 2% (2) 履约保证金的形式：保函（银行保函、保证保险、担保保函等形式）或现金（电汇、转账） (3) 履约保证金账户（市中心交易项目提供以下账户供中标人选择） ①开户单位：芜湖市公共资源交易中心；开户银行：徽商银行芜湖南湖路支行；账号：1101801021000587877244168 ②开户单位：芜湖市公共资源交易中心；开户银行：中国银行芜湖分行营业部；账号：17974654244100001 ③开户单位：芜湖市公共资源交易中心；开户银行：建设银行芜湖政务新区支行；账号：34050167860800001625-0003 ④开户单位：芜湖市公共资源交易中心；开户银行：中国农业银行股份有限公司芜湖金桥支行；账号：126301010400377840000000031 (4) 履约保证金提交及退付：具体要求详见《芜湖市招标采购项目履约保证金管理规定》（公管〔2022〕37号）
7.8	签订合同	中标通知书发出之日起 7 日内，应委派代表与招标人联系并商讨书面合同签订事宜。中标人和招标人应在投标有效期内以及中标通知书发出之日起 30 日内，根据招标文件和中标人的投标文件订立书面合同。
10. 需要补充的其他内容		
10.1 招标文件获取与通知		
10.1.1	图纸获取说明	
10.1.2	获取与查看通知	本项目的招标文件、工程量清单、最高投标限价、澄清及修改等相关资料均通过 <u>芜湖电子招投标交易平台</u> 系统发布，投标人应自行下载。投标人应当及时登录 <u>芜湖电子招投标交易平台</u> 系统查看。
10.1.3	电子招标	本项目采用电子招标投标方式，相关要求见本须知附录。

条款号	条款名称	编列内容
10.2	主要材料要求	<p>□主要材料甲供，其他材料由中标人自行采购 其中甲供材料为：_____</p> <p>■主要材料由中标人自行采购 如招标人对主要材料、设备的技术性能指标有特殊要求，应在招标文件第七章“技术标准和要求”品牌推荐表中推荐不少于三个品牌。对于招标人推荐品牌的材料、设备，投标人可选用推荐品牌或不低于推荐品牌技术性能指标的其他品牌；采用其他品牌的应在报价文件《招标人推荐的材料品牌响应表》中注明并提供相关技术性能指标、业绩等供评标委员会评审，未在《招标人推荐的材料品牌响应表》中注明且未提供相关技术性能指标、业绩，或经评标委员会评审未通过的，中标后只能从招标人推荐品牌中进行选择，合同价格不予调整。</p> <p>■本工程采用商品砼 ■本项目采用预拌砂浆</p>
10.3 投标文件的编制要求		
10.3.1	报价文件编制要求	<p>(1) 发布的工程量清单为 18wzb 格式，投标人应及时升级造价软件，生成的已标价工程量清单文件后缀名须为 18wtb。</p> <p>(2) 投标人制作投标文件前，必须及时升级电子投标文件制作软件至最新版本。投标人如未及时更新电子投标文件制作软件和造价软件，产生的一切后果由投标人自行承担。</p> <p>(3) 在使用过程中如有技术问题，请致电芜湖电子招投标交易平台系统服务电话。</p> <p>(4) 本标段工程量清单、最高投标限价发出后，投标人应对其数据进行复核，如认为数据有误，可按照本招标文件规定的程序及时限要求提出。</p>
10.3.2	相关政策要求	<p>(1) 承包人在工程实施过程中的用工行为，必须严格按照《保障农民工工资支付条例》（国务院令第 724 号）、《安徽省人民政府办公厅关于全面治理拖欠农民工工资问题的实施意见》（皖政办〔2016〕22 号）以及等文件精神的相关规定，依法与招用的农民工签订劳动合同，并按规定及时足额支付工资。</p> <p>(2) 省外建设工程企业按照《关于优化进皖建设工程企业信息登记服务和管理有关工作的通知》（建市函〔2022〕580 号）进行相关信息登记。</p> <p>(3) 关于投标保证金、履约保证金、工程质量保证金、农民工工资保证金执行安徽省住建厅等部门《关于加快推进房屋建筑和市政基础设施工程实行工程担保制度的通知》（建市〔2020〕84 号文件）。农民工工资保证金支持以保函（银行保函、保证保险、担保保函等形式）或现金（电汇、转账）形式存储。</p> <p>(4) 保证保险产品应按《中国银保监会办公厅关于进一步加强和改进财产保险公司产品监管有关问题的通知》执行。</p> <p>(5) 市住房城乡建设委关于使用“芜湖市建设工程全过程监督管理互动信息系统”的通知（芜市建〔2014〕71 号）。</p> <p>(6) 市公管局、市住建局、市交通局、市水务局、市城管局联合印发《关于启用芜湖市公共资源交易全生命周期监管平台标后监管系统的通知》（公管〔2021〕82 号）。</p> <p>(7) 市住房城乡建设委、市人社局关于印发《芜湖市建筑工人（农民工）工资支付管理办法》的通知（芜市建〔2014〕72 号）。</p> <p>(8) 重点工程项目中标结果公示后，5 个工作日内，建设单位与中标单位的法定代表人或经特别授权的企业其他负责人、项目负</p>

条款号	条款名称	编列内容
		<p>责人进行诚信履约事项的面谈。详见《芜湖市重点建设工程项目约谈制度》（县域项目按各县规定执行）。</p> <p>（9）市级政府投资建设项目工程的变更执行《芜湖市政府投资项目工程变更管理暂行办法》（芜政办〔2016〕12号）相关规定，文件如有更新，执行新印发文件。</p> <p>（10）招标人应在招标文件中承诺提供工程款支付担保，载明担保额度、提供期限及其他事项。建设单位和施工企业应依据招标文件，在工程项目施工合同中对工程款支付担保予以明确约定。具体规定详见《关于进一步落实房屋建筑和市政基础设施工程建设领域工程款支付担保管理工作的通知》（芜市建〔2022〕58号）</p> <p>（11）安徽省住房和城乡建设厅《关于建立长效机制切实保障建筑行业农民工工资支付工作的通知》（建市函〔2022〕490号）：被列入省级农民工工资支付异常名录的施工企业，限制其参加全省范围内房建和市政工程项目投标；列入市、县级异常名录的施工企业，限制其参加本行政区域内房建和市政建设项目投标。</p>
10.4	评标过程中的澄清、说明或补正	投标人需在投标文件中提供有效联系方式以便评标委员会联系澄清，如遇电话无法接通视为投标人放弃澄清。
10.5	招标代理服务费和专家评审费	<p>1. 代理服务费：按照《招标代理服务收费暂行办法》（计价格〔2002〕1980号文）的75%计取，由中标人在领取中标通知书时支付。</p> <p>2. 专家评审费：以实际支付为准，由中标人在领取中标通知书时支付。</p>
10.6	对投标人的其他要求	<p>10.6.1 投标人存在以下情形之一的，不得被推荐为中标候选人：</p> <p>（1）被列入芜湖市公共资源交易中心网站“信用专栏”中“行政处罚”（在一定期限内禁止参加依法进行的招标采购活动的行政处罚且在行政处罚期限内）（http://whsggzy.wuhu.gov.cn/xyzl/020002/subpage.html）</p> <p>（2）在国家企业信用信息公示系统（http://www.gsxt.gov.cn）中被列入严重违法失信企业名单；</p> <p>（3）在“信用中国”网站（http://www.creditchina.gov.cn）中被列入失信被执行人名单；</p> <p>（4）在“信用中国”网站（http://www.creditchina.gov.cn）中被列入重大税收违法案件当事人名单；</p> <p>（5）投标文件递交截止之日，投标人拟委任的项目负责人已在其他建设工程项目中担任项目负责人且该工程项目尚未竣工的；</p> <p>注：①本条所称的在其他建设工程项目中担任项目负责人是指：在其他项目中标结果信息或中标通知书或施工项目合同或施工许可信息中被确定为项目负责人。如在本项目投标文件递交截止时间之前被取消资格或终止合同除外。</p> <p>②本条所称的竣工是指：该工程在本项目投标文件递交截止之日前已取得《竣工验收报告》，或该工程在本项目投标截止之日前取得由建设单位、施工单位、监理单位、设计单位（勘察单位）四家单位或五家单位共同盖章的竣工验收资料。</p> <p>③《竣工验收报告》，由建设单位、施工单位、监理单位、设计单位（勘察单位）四家单位或五家单位共同盖章的竣工验收资料。被取消资格或终止合同等相关材料投标时无需提供，投标人在发生异议、投诉等情况时须在招标人、招投标监管部门限定的期限内提供，否则招标人取消该投标人中标候选人资格。</p> <p>（6）投标人拟任项目负责人在其他工程项目实施过程中发生变更，且在本次招标项目投标文件递交截止之日前，该工程未取得</p>

条款号	条款名称	编列内容
		<p>《竣工验收报告》，也未取得由建设单位、施工单位、监理单位、设计单位（勘察单位）四家单位或五家单位共同盖章的竣工验收资料的。（《竣工验收报告》等相关材料投标时无需提供，如有异议、投诉等情况时须在招标人、招投标监管部门限定的期限内提供，否则由招标人取消该投标人中标候选人资格。）</p> <p>10.6.2 投标人存在以下情形之一的，不得被确定为中标人：</p> <p>（1）被人力资源和社会保障管理部门列入“拖欠农民工工资失信联合惩戒对象名单”且在列入期内的；</p> <p>（2）自开标之日上推三年内，投标人或其法定代表人、拟委任项目负责人有行贿犯罪行为的；</p> <p>（3）被行业主管部门限制参加依法必须招标项目投标，且在限制期限内的；</p> <p>（4）被工商行政管理部门列入严重违法失信企业名单，且未被移出的；</p> <p>（5）被列入失信被执行人名单，且在有效期内的；</p> <p>（6）被列入重大税收违法案件当事人名单，被税务机关公布，且在公布期内的。</p> <p>（7）本项目中标通知书发放前，投标人拟委任的项目负责人已在其他工程建设项目中担任项目负责人且该工程项目尚未竣工的；</p> <p>（注：①本条所称的在其他工程建设项目中担任项目负责人是指：在其他项目中标结果信息或中标通知书或施工项目合同或施工许可信息中被确定为项目负责人。如在本项目投标文件递交截止时间之前被取消资格或终止合同除外。</p> <p>②本条所称的竣工是指：该工程在本项目投标文件递交截止之日前已取得《竣工验收报告》，或该工程在本项目投标截止之日前取得由建设单位、施工单位、监理单位、设计单位（勘察单位）四家单位或五家单位共同盖章的竣工验收资料。</p> <p>③《竣工验收报告》，由建设单位、施工单位、监理单位、设计单位（勘察单位）四家单位或五家单位共同盖章的竣工验收资料。被取消资格或终止合同等相关材料投标时无需提供，投标人在发生异议、投诉等情况时须在招标人、招投标监管部门限定的期限内提供，否则由招标人取消该投标人中标资格。）</p> <p>（8）投标人拟任项目负责人在其他工程项目实施过程中发生变更，且在本项目投标文件递交截止之日前，该工程未取得《竣工验收报告》，也未取得建设单位、施工单位、监理单位、设计单位（勘察单位）四家单位或五家单位共同盖章的竣工验收资料的。（《竣工验收报告》等相关材料投标时无需提供，投标人在发生异议、投诉等情况时须在招标人、招投标监管部门限定的期限内提供，否则由招标人取消该投标人中标资格。）</p> <p>10.6.3 其他：</p> <p>（1）项目负责人必须是投标人本单位工作人员，提供虚假资料谋取中标将被依法处罚；</p> <p>（2）如本项目招标文件中出现特定性、唯一性品牌的表述，该品牌仅作为参考，施工过程中不具有限定性；</p> <p>（3）投标人对所提交的投标人或拟派项目负责人业绩、投标人资质等证明资料承担缔约过失责任和法律责任。若投诉人或举报人对前述资料或证明资料存在争议，进行有效投诉或举报，被投诉人、被举报人应当主动配合执法机关调查，并在规定的期限内举证，提供有关证明资料的原件；拒不配合执法机构调查，且未在</p>

条款号	条款名称	编列内容
		规定期限内举证、提供证明资料原件的，执法机构依法处理。
10.7	同义词语	构成招标文件组成部分的“通用合同条款”“专用合同条款”“技术标准和要求”和“工程量清单”等章节中“发包人”和“承包人”，等同于招标投标阶段的“招标人”和“投标人/中标人”。
10.8	关于招标工程量清单、最高投标限价及投标报价编制特别说明	本项目最高投标限价材料、设备价格依据造价管理部门发布的市场价格信息并结合市场实际价格综合考虑编制，投标人应根据设计图纸、招标工程量清单、补疑，并结合企业自身实力理性报价。
10.9	招标人补充的其他内容	<p>(1) 创建优质工程 <input type="checkbox"/>不要求。 <input checked="" type="checkbox"/>要求。 ①创建优质工程奖励要求： <input type="checkbox"/>获得市级优质工程奖项，给予合同金额的/奖励； <input type="checkbox"/>获得省级优质工程奖项，给予合同金额的/奖励； <input type="checkbox"/>获得国家级优质工程奖项，给予合同金额的/奖励； ②创建优质工程其他要求：<u>达到申报黄山杯奖所需的工程质量验收标准；且必须为项目确保“黄山杯”，争创“鲁班奖”做出相应的配合工作。达到“安徽省建筑安全生产标准化示范工地”验收标准，为项目取得“安徽省建筑安全生产标准化示范工地”称号作出相应配合工作。</u></p> <p>(2) 暂估价 暂估价材料、工程设备及专业工程约定：<u>对于达到依法必须招标规模的，应按相关规定由本项目招标代理机构进行二次招标。</u></p> <p>(3) 安全生产 ①须严格遵守《中华人民共和国安全生产法》《建设工程安全生产管理条例》等国家有关安全生产的法律法规、《建设项目安全设施“三同时”监督管理办法》等有关安全生产的规定。认真执行工程承包合同中的有关安全要求。 ②坚持“安全第一、预防为主”和“管生产必须管安全”的原则，加强安全生产宣传教育，增强全员安全生产意识，建立健全各项安全生产的管理机构和安全生产管理制度，配备专职及兼职安全检查人员，有组织有领导地开展安全生产活动。各级领导、工程技术人员、生产管理人员和具体操作人员，必须熟悉和遵守合同的各项规定，做到生产与安全工作同时计划、布置、检查、总结和评比。</p> <p>(4) 质量保证金 ①质量保证金的金额：3%的工程款 ②质量保证金的形式：保函（银行保函、保证保险、担保保函等形式）或现金（电汇、转账）</p> <p>(5) 在中标通知书发放之后施工许可证办理前，投标人拟派的项目负责人在其他项目中的中标结果信息或中标通知书或施工项目合同或施工许可信息中被列为项目负责人，或因中标单位（施工单位）的原因无法办理施工许可证件的，招标人有权取消其中标资格或终止合同。</p>
10.10	不见面开标	<p><input checked="" type="checkbox"/>否：投标人在全国公共资源交易平台（安徽省·芜湖市）选择“主体登录”-“投标人”登录，在工程业务一开标签到解密。（见《电子招投标相关要求》）</p> <p>注：招标人在规定的投标截止时间（开标时间）和地点公开开标，</p>

条款号	条款名称	编列内容
		<p>邀请所有投标人的法定代表人或其委托代理人参加。投标人可自行选择是否参加，如参加须携带：《法定代表人身份证明》原件或《授权委托书》原件（格式详见招标文件）。</p> <p>□是：（1）不见面开标系统进入方式。一是通过全国公共资源交易平台（安徽省·芜湖市）“不见面开标”链接进入。二是直接在浏览器中输入网址 http://whsggzy.wuhu.gov.cn/BidOpening</p> <p>（2）使用不见面开标系统进行开标的的项目，投标人无需到开标现场。应提前准备好电脑、耳麦等相关设备，并确认其状态和网络链路等运行正常。各投标人在开标时间前使用 CA 数字证书登录“芜湖市公共资源交易不见面开标系统”，等待开标并按照系统提示进行相关操作。</p> <p>开标注意事项如下：</p> <p>（1）投标企业解密的 CA 锁均为制作电子投标文件所使用的锁，否则开标时将无法正常进行解密工作。</p> <p>（2）在开标前，应注意尽量避免更换 CA 锁中的基本信息，例如：单位名称、社会信用代码等。更换信息、续费均会导致 CA 锁中序列号发生变化，从而导致现场 CA 无法解密文件。</p>
10.11	人工费工日单价	<p>人工费工日单价不得低于本项目控制价人工费工日单价（本项目为 163 元/工日）（综合单价分析表中综合工日单价不得低于本项目控制价人工费工日单价，本项目为 163 元/工日），本项目上传的电子资料与纸质资料不一致的，以电子资料为准。</p>
10.12	提出异议	<p>（一）对本次招标过程和评审结果提出异议，请按以下方式联系见招标公告。</p> <p>（二）时间和形式</p> <p>时间：根据招标投标有关法律法规规定的时间提出异议。</p> <p>形式：相关异议在线通过芜湖市公共资源交易中心网（网址：http://whsggzy.wuhu.gov.cn）登录电子交易系统提交。</p>
10.13	提出投诉	<p>时间：可以自知道或者应当知道之日起 10 日内向有关行政监督部门投诉。</p> <p>形式：投诉应通过芜湖市公共资源交易中心网（网址：http://whsggzy.wuhu.gov.cn）登录电子交易系统在线提交。</p>
10.14	工期要求	<p>（1）中标人中标后须制定施工进度计划（进度计划须按阶段细化人员、设备配置），并于合同签订后 7 日内经监理机构审核后上报招标人。中标人因人员、机械、材料、资金投入不足或管理不到位等自身原因造成工期延误，工期延误违约金的计算方法为：工程延误超过合同工期 10% 以下的，每延误一天，中标人按合同价款的万分之二向招标人支付的违约金；工程延误超过合同工期 10% 以上的，每延误一天，中标人按合同价款的万分之五向招标人支付的违约金。工期延误超过合同工期 20% 以上的，招标人有权解除合同，并追究相关经济损失。</p> <p>（2）合同金额达到 1 亿元以上的项目，在执行上述规定的同时，施工期间，招标人可根据施工形象进度结合完成产值/关键节点进度结合完成产值等按月、季度对工程进度（进展）进行审核，中标人因人员、机械、材料、资金投入不足或管理不到位等自身原因未完成月计划的，中标人按 20000 元/次向招标人支付违约金；未完成季度计划的，中标人按 50000 元/次向招标人支付违约金。违约金由中标人自月、季度进度延误被认定之日起一个月内支付至招标人指定的账号，逾期未支付的，招标人有权在当期工程款中扣除。如工程最终按期完工，招标人将对已收取的上述违约金</p>

条款号	条款名称	编列内容
		<p>予以返还。中标人连续两个季度未完成进度计划任务的，招标人有权解除合同，并追究相关经济损失。</p> <p>(3) 上述两项违约金合计的上限：合同金额 1000 万元以下工程的合同价款的 10%，不超过 70 万元；合同金额 1000 万元至 1 亿元以下工程的合同价款的 7%，不超过 400 万元；合同金额 1 亿元以上工程的合同价款的 4%。</p> <p>(4) 中标人因人员、机械、材料、资金投入不足或管理不到位等自身原因造成工期延误，除按以上标准收取违约金外，依据芜湖市信用评价管理相关规定（现行制度及文号）进行信用评价、依据芜湖市标后不良行为披露相关规定（现行制度及文号）进行不良行为披露等。</p>
10.15	人员要求	<p>(1) 中标人不得擅自更换投标时所报项目负责人（项目经理，下同）、技术负责人及合同中约定的其他项目部成员；确需更换的，须报经招标人书面同意，并按规定办理变更手续。变更后人员的执业资格、业绩、获奖情况等条件不低于招标要求的资格条件及评标的获益条件，并承担以下违约金：项目负责人按合同价 1% / 人次（最低不少于 5 万元/人次，最高不超过 500 万元/人次）；技术负责人按合同价 5‰ / 人次（最低不少于 3 万元/人次，最高不超过 300 万元/人次）；其他人员按 1 万元/人次。未经招标人书面同意或未按规定办理变更手续的，中标人不得更换，否则招标人有权解除合同，由此造成的损失，中标人自行承担并赔偿可能给招标人造成的损失。</p> <p>(2) 在项目实施期间，投标书中承诺的项目部成员（按施工进度计划要求配置）必须常驻施工现场（考勤要求在不低于芜湖市《关于进一步规范市政府投资建设工程项目关键岗位人员考勤管理的通知》（公管〔2021〕62 号）基础上，具体在合同中约定），否则视为中标人违约，由中标人承担一切违约责任。项目部成员（含项目负责人、技术负责人，下同）考勤实行现场签到制：中标人应按规定使用行业主管部门指定的考勤系统或芜湖市公共资源交易标后监管系统进行考勤管理（无论是否使用行业主管部门指定的考勤系统，项目负责人必须使用标后监管系统进行考勤，标后监管系统的考勤数据将作为标后履约信用评价的重要依据）；如需要请假，应通过考勤系统或书面方式向招标人请假，招标人同意后，方可离开。未经招标人书面同意，项目部成员缺勤的或项目部成员在考勤中弄虚作假的，经招标人确认后，承担以下违约金：</p> <p>①合同金额 1000 万元以下工程：项目负责人每月缺勤在 50% 以内的每缺勤一天支付违约金 1000 元，每月缺勤在 50% 以外的部分每缺勤一天支付违约金 2000 元；技术负责人每月缺勤在 50% 以内的每缺勤一天支付违约金 800 元，每月缺勤在 50% 以外的部分每缺勤一天支付违约金 1600 元；其他项目部成员每缺勤一天支付违约金 500 元/人次。</p> <p>②合同金额 1000 万元至 1 亿元以下工程：项目负责人每月缺勤在 50% 以内的每缺勤一天支付违约金 2000 元，每月缺勤在 50% 以外的部分每缺勤一天支付违约金 4000 元；技术负责人每月缺勤在 50% 以内的每缺勤一天支付违约金 1600 元，每月缺勤在 50% 以外的部分每缺勤一天支付违约金 3200 元；其他项目部成员每缺勤一天支付违约金 800 元/人次。</p> <p>③合同金额 1 亿元以上工程：项目负责人每月缺勤在 50% 以内的</p>

条款号	条款名称	编列内容
		<p>每缺勤一天支付违约金 5000 元，每月缺勤在 50%以外的部分每缺勤一天支付违约金 10000 元；技术负责人每月缺勤在 50%以内的每缺勤一天支付违约金 4000 元，每月缺勤在 50%以外的部分每缺勤一天支付违约金 8000 元；其他项目部成员每缺勤一天支付违约金 1000 元/人次。</p> <p>(3)以上违约金由中标人自更换人员或人员未按规定考勤行为被认定之日起一个月内支付至招标人指定的账号，逾期未支付的，招标人有权在当期工程款中扣除。项目负责人连续两个月考勤低于 50%的，招标人有权解除合同，并追究相关经济损失。</p> <p>(4)中标人违反人员到岗履职要求，除按以上标准收取违约金外，依据芜湖市信用评价管理相关规定（现行制度及文号）进行信用评价、依据芜湖市标后不良行为披露相关规定（现行制度及文号）进行不良行为披露等。</p>
10.16	绿色建筑	一星。
10.17	标后监管	本项目纳入芜湖市标后监管系统进行管理。
10.18	计价软件实名制	<p>投标人在使用计价软件编制投标报价前，须进行计价软件实名登记并绑定。投标文件制作软件将进行强制校验，投标人如使用未实名登记或未绑定的计价软件编制投标报价，该报价将无法导入投标文件制作软件中。因投标人未及时进行计价软件实名登记并绑定，从而影响投标的，后果由投标人自行承担。</p> <p>注：具体详见芜湖市公共资源交易监督管理局《关于启动计价软件实名制工作的通知》</p> <p>链接：https://whsggj.wuhu.gov.cn/xwzx/tzgg/8383498.html</p>
10.19	落实芜湖市政府投资项目工程变更管理政策	关于《芜湖市政府投资项目工程变更管理暂行办法》（芜政办〔2016〕12号）内容（县、区按照当地标准执行），各投标单位投标文件需提供承诺，将遵守并执行该办法规定，未提供作无效投标处理（承诺书格式详见投标文件格式）。
10.20	解释权	<p>(1) 构成本招标文件的各个组成文件应互为解释，互为说明；</p> <p>(2) 同一组成文件中就同一事项的规定或约定不一致的，以编排顺序在后者为准；</p> <p>(3) 如有不明确或不一致，构成合同文件组成内容的，以合同文件约定内容为准，且以专用合同条款约定的合同文件优先顺序解释；</p> <p>(4) 除招标文件中有特别规定外，仅适用于招标投标阶段的规定，按招标公告、投标人须知、评标办法、投标文件格式的先后顺序解释；</p> <p>(5) 按本款前述规定仍不能形成结论的，由招标人负责解释。</p>

说明：■表示采用条款，□表示不采用条款。

招标文件对投标人须知标准条款的修改在“投标人须知正文修改一览表”中列出。投标人须知前附表是对投标人须知正文部分对应条款的补充、细化，投标人阅读时应与正文部分一并阅读，投标人须知前附表与正文部分不一致处，应以投标人须知前附表为准。

附录 1 资格审查条件（资质最低条件）

资质证书及其他要求
<ol style="list-style-type: none">1. 具备有效的营业执照。2. 具备有效的资质证书（见招标公告要求）、具备有效的安全生产许可证。

注：1.投标人应提供营业执照、资质证书、安全生产许可证。

2.上述证明材料投标人可自主选择：（1）使用影印件上传；（2）使用全国公共资源交易平台成交记录、国家企业信用信息公示系统企业基本信息、全国建筑市场监管公共服务平台、省电子证照库管理系统等接口获取政务数据。

3.同一证明材料使用两种方式重复提供时，以影印件为准。

4.公共资源交易活动中投标人应当自行核验政务数据的准确性，并对引用的政务数据承担责任。在最终生成投标文件时，投标人应按招标文件要求对投标文件进行电子签章。

附录 2 资格审查条件（业绩最低要求）

投标人业绩要求
业绩要求见招标公告要求。

注：业绩需在商务文件中“资格审查资料”栏“投标人近年完成的类似项目情况表”中注明并提供相关证明资料，以上涉及到的证明资料应完整或能充分反映评审因素。

附录3 资格审查条件（项目负责人最低要求）

人 员	资 格 要 求
项目负责人	<p>(1) 项目负责人资格条件见招标公告要求，且必须是本单位人员（招标公告中要求的注册证书注册单位应当与投标人名称一致，提供投标人所属社保机构出具的拟委任的项目负责人近半年内任意连续三个月（社保时间要求）社保缴费证明或其他能够证明拟委任的项目负责人参加社保的有效证明材料，项目负责人的社会保险的缴纳单位应当是投标人或者投标人不具备独立法人资格的分支机构）。</p> <p>(2) 项目负责人业绩具体要求见招标公告。</p>

注：

采用一级建造师投标的应符合《住房和城乡建设部办公厅关于全面实行一级建造师电子注册证书的通知》（建办市〔2021〕40号）规定，投标文件应提供一级建造师电子注册证书，且应在个人签名处手写本人签名，未手写签名或与签名图像笔迹不一致的，该电子证书无效。

附录 4 资格审查条件（不良行为记录要求）

不良行为记录要求

投标人须符合下列情形之一（不良行为记录以《芜湖市公共资源交易投标人（供应商）不良行为信息记录披露管理办法》）：

- （1）未被市、县市区公共资源交易监管部门或其他行政管理部门记不良行为记录；
- （2）曾被市、县市区公共资源交易监管部门或其他行政管理部门记不良行为记录，投标截止日不在披露期内。

注：此项内容投标人无需提供相应材料，该信息调用市公共资源交易诚信评价信息系统开标前一日 24:00 时已生效的信息。

附录 5 资格审查条件（其他管理人员和技术人员最低要求）

附表 1 资格审查评审条件（主要管理人员最低要求）

人员岗位	数量	资历要求
项目技术负责人	1	<p>■具备<u>建筑工程专业二级</u>（或以上）注册建造师执业资格，具备有效的安全生产考核合格证书，且该注册建造师注册证书注册单位应当与投标人名称一致，并提供投标人所属社保机构出具的拟委任的项目技术负责人<u>近半年内任意连续三个月</u>（社保时间要求）社保缴费证明或其他能够证明拟委任的项目技术负责人参加社保的有效证明材料（可不含医保，下同），项目技术负责人的社会保险的缴纳单位应当是投标人或者投标人不具备独立法人资格的分支机构，拟任的项目技术负责人年龄超过法定退休年龄的（无须提供退休证明），可不提供社保证明，其注册建造师证书的注册单位应当是投标人或者投标人不具备独立法人资格的分支机构）；</p> <p>□技术职称为<u> </u>专业<u> </u>及以上，并提供投标人所属社保机构出具的拟委任的项目技术负责人<u> </u>（社保时间要求）社保缴费证明或其他能够证明拟委任的项目技术负责人参加社保的有效证明材料，项目技术负责人的社会保险的缴纳单位应当是投标人或者投标人不具备独立法人资格的分支机构，拟任的项目技术负责人年龄超过法定退休年龄的（无须提供退休证明），可不提供社保证明）。</p>

注：投标人应提供项目技术负责人的以下材料：注册建造师证书（如要求）、安全生产考核合格证书（如要求）、职称证书（如要求）、参加社保（如要求）的有效证明材料。

附表 2 中标后配备其他主要管理人员和技术人员最低要求

人员岗位	数量	说明
施工员	1	住房城乡建设领域现场专业技术人员（包括施工员、质量员、安全员、资料员、材料员、劳务员、机械员、标准员）及取样员持证情况不列入招标投标文件，招标人或招标代理机构需按照住房和城乡建设部及安徽省相关标准规定在此表中明确投标人需要配备其他主要管理人员和技术人员数量的最低要求。中标人和招标人在签订合同时应按照不低于本表人员配置的要求填写承包人主要施工管理人员表，并作为合同的附件之一。
质量员/质检员	1	
安全员	1	
资料员	1	
/	/	

本招标项目危险性较大的分部分项工程清单

无。

投标人须知正文修改一览表

投标人须知正文条款内容修改如下：

条款 编号	示范文本中条款内容	修改后条款内容

1. 总则

1.1 项目概况

1.1.1 根据《中华人民共和国招标投标法》《中华人民共和国招标投标法实施条例》等有关法律法规和规章的规定，本招标项目已具备招标条件，现对本标段施工进行招标。

1.1.2 本招标项目招标人：见投标人须知前附表。

1.1.3 本标段招标代理机构：见投标人须知前附表。

1.1.4 本招标项目名称：见投标人须知前附表。

1.1.5 本标段建设地点：见投标人须知前附表。

1.2 资金来源和落实情况

1.2.1 本招标项目的资金来源：见投标人须知前附表。

1.2.2 本招标项目的出资比例：见投标人须知前附表。

1.2.3 本招标项目的资金落实情况：见投标人须知前附表。

1.3 招标范围、计划工期、质量要求

1.3.1 本次招标范围：见投标人须知前附表。

1.3.2 本标段的计划工期：见投标人须知前附表。

1.3.3 本标段的质量要求：见投标人须知前附表。

1.4 投标人资格要求

1.4.1 投标人应具备承担本标段施工的资质条件、能力和信誉。

(1) 资质条件：见投标人须知前附表；

(2) 业绩要求：见投标人须知前附表；

(3) 项目负责人要求：见投标人须知前附表；

(4) 不良行为记录要求：见投标人须知前附表；

(5) 其他管理人员和技术人员要求：见投标人须知前附表。

需要提交的相关证明材料见本章第 3.5 款的规定。

1.4.2 投标人须知前附表规定接受联合体投标的，联合体除应符合本章第 1.4.1 项和投标人须知前附表的要求外，还应遵守以下规定：

(1) 联合体各方应按招标文件提供的格式签订联合体协议书，明确联合体牵头人和各方权利义务，并承诺就中标项目向招标人承担连带责任；

(2) 由同一专业的单位组成的联合体，按照资质等级较低的单位确定资质等级；

(3) 联合体各方不得再以自己名义单独或参加其他联合体在同一标段中投标。

(4) 联合体各方应分别按照本招标文件的要求，填写投标文件中的相应表格，并由联合体牵头

人负责对联合体各成员的资料进行统一汇总后一并提交给招标人；联合体牵头人所提交的投标文件应被认为已代表了联合体各成员的真实情况；

(5) 尽管委任了联合体牵头人，但联合体各成员在投标、签约与履行合同过程中，仍负有连带的和各自的法律责任。

1.4.3 投标人（包括联合体各成员）不得与本标段相关单位存在下列关联关系：

- (1) 为招标人不具有独立法人资格的附属机构（单位）；
- (2) 与招标人存在利害关系且可能影响招标公正性；
- (3) 与本标段的其他投标人同为一个单位负责人；
- (4) 与本标段的其他投标人存在控股、管理关系；
- (5) 为本标段前期准备提供设计或咨询服务的法人或其任何附属机构（单位）；
- (6) 为本标段的监理人；
- (7) 为本标段的代建人；
- (8) 为本标段的招标代理机构；
- (9) 与本标段的监理人或代建人或招标代理机构同为一个法定代表人；
- (10) 与本标段的监理人或代建人或招标代理机构存在控股或参股关系；
- (11) 法律法规或投标人须知前附表规定的其他情形。

1.4.4 投标人（包括联合体各成员）不得存在下列不良状况或不良信用记录：

(1) 被县级以上建设行政主管部门/房屋建筑和市政基础设施工程招标投标活动的监督部门暂停或取消本次招标项目工程所在地或公共资源交易平台所在地的投标资格，且处于有效期内；

(2) 在最近三年内（自投标截止之日向前追溯3年，以决定时间或文书时间为准，下同）有重大工程质量事故或重大生产安全事故的（以相关行业主管部门的行政处罚决定或司法机关出具的有关法律文书为准），前述行政处罚已完成信用修复的，但自行政处罚作出机关或信用修复主管部门同意修复之日起满一年的，不受三年期限限制；

(3) 被责令停业，暂扣或吊销执照、安全生产许可证，或吊销资质证书；

(4) 进入清算程序，或被宣告破产，或其他丧失履约能力的情形（已破产重组并完成信用修复的，不受此条要求限制）；

注：对于人民法院裁定批准重整计划的破产企业，可以在“信用中国”网站、国家企业信用信息公示系统和金融信用信息基础数据库中增加企业重整相关信息，及时反映企业重整情况。重整企业或管理人可以凭人民法院出具的相应裁定书向原失信认定单位申请信用修复。

(5) 在近三年内投标人或其法定代表人、拟委任的项目负责人有行贿犯罪行为的；

(6) 被人力资源和社会保障管理部门列入“拖欠农民工工资失信联合惩戒对象名单”且在列入期内的；

(7) 法律法规或投标人须知前附表规定的其他情形。

1.5 费用承担

投标人准备和参加投标活动发生的费用自理。

1.6 保密

参与招标投标活动的各方应对招标文件和投标文件中的商业和技术等秘密保密，否则应承担相应的法律责任。

1.7 语言文字

招标投标文件使用的语言文字为中文。专用术语使用外文的，应附有中文注释。

1.8 计量单位

所有计量均采用中华人民共和国法定计量单位。

1.9 踏勘现场

1.9.1 投标人须知前附表规定组织踏勘现场的，招标人按投标人须知前附表规定的时间、地点组织投标人踏勘项目现场。部分投标人未按时参加踏勘现场的，不影响踏勘现场的正常进行。招标人不得组织单个或部分投标人踏勘项目现场。

1.9.2 投标人踏勘现场发生的费用自理。

1.9.3 除招标人的原因外，投标人自行负责在踏勘现场中所发生的人员伤亡和财产损失。

1.9.4 招标人在踏勘现场中介绍的工程场地和相关的周边环境情况，供投标人在编制投标文件时参考，招标人不对投标人据此作出的判断和决策负责。

1.9.5 无论投标人是否到施工现场实地踏勘，中标后签订合同时和履约过程中，投标人不得以不完全了解现场情况等为由，提出任何形式的增加工程造价或索赔的要求。

1.10 投标预备会

1.10.1 投标人须知前附表规定召开投标预备会的，招标人按投标人须知前附表规定的时间和地点召开投标预备会，澄清投标人提出的问题。

1.10.2 投标人应按投标人须知前附表规定的时间和形式将提出的问题送达招标人，以便招标人在会议期间澄清。

1.10.3 投标预备会后，招标人将对投标人所提问题的澄清，按本章第 2.2 款规定的时间和形式通知所有购买招标文件的投标人。该澄清内容为招标文件的组成部分。

1.11 分包

1.11.1 投标人拟在中标后将中标项目的部分非主体、非关键性工作进行分包的，应符合以下规定：

(1) 分包内容要求：招标人允许分包或不允许分包的专业工程（如有）应在投标人须知前附表中载明；

(2) 接受分包的第三人资格要求：分包人的资格能力应与其分包工程的标准和规模相适应，且具备投标人须知前附表中规定的资格条件；

(3) 其他要求：投标人如有分包计划，应按第八章“投标文件格式”的要求填写“拟分包项目情况表”，明确拟分包的工程及规模，且投标人中标后的分包应满足合同条款的相关要求。

1.11.2 中标人不得向他人转让中标项目，接受分包的人不得再次分包。中标人应就分包项目向招标人负责，接受分包的人就分包项目承担连带责任。

1.12 响应和偏离

1.12.1 投标文件偏离招标文件某些要求，视为投标文件存在偏差。偏差包括重大偏差和细微偏差。

1.12.2 投标文件应对招标文件的实质性要求和条件作出满足性或更有利于招标人的响应，否则，视为投标文件存在重大偏差，投标人的投标将被否决。

投标文件存在第三章“评标办法”中所列任一否决投标情形的，均属于存在重大偏差。

1.12.3 投标文件中的下列偏差为细微偏差：

(1) 在按照第三章“评标办法”的规定对投标价进行算术性错误修正及其他错误修正后，最终投标报价未超过最高投标限价（如有）或未被否决投标的情况下，出现第三章“评标办法”规定的算术性错误和投标报价的其他错误；

(2) 投标文件个别文字有遗漏错误等不影响投标文件实质性内容的偏差。

1.12.4 评标委员会对投标文件中的细微偏差按如下规定处理：

(1) 对于本章第 1.12.3 项（1）目所述的细微偏差，按照第三章“评标办法”的规定予以修正并要求投标人进行澄清；

(2) 对于本章第 1.12.3 项（2）目所述的细微偏差，可要求投标人对细微偏差进行澄清。

2. 招标文件

2.1 招标文件的组成

本招标文件包括：

- (1) 招标公告；
- (2) 投标人须知；
- (3) 评标办法；
- (4) 合同条款及格式；
- (5) 工程量清单；
- (6) 图纸；
- (7) 技术标准和要求；
- (8) 投标文件格式；
- (9) 投标人须知前附表规定的其他资料。

根据本章第 1.10 款、第 2.2 款和第 2.3 款对招标文件所作的澄清、修改，构成招标文件的组成

部分。

当招标文件、招标文件的澄清或修改等在同一内容的表述上不一致时，以最后发出的文件为准。

2.2 招标文件的澄清

2.2.1 投标人应仔细阅读和检查招标文件的全部内容。如发现缺页或附件不全，应及时向招标人提出，以便补齐。如有疑问，应按投标人须知前附表规定的时间和形式将提出的问题送达招标人，要求招标人对招标文件予以澄清。

2.2.2 招标文件的澄清以投标人须知前附表规定的形式发给所有购买招标文件的投标人，但不指明澄清问题的来源。澄清发出的时间距本章第 4.2.1 项规定的投标截止时间不足 15 日，且澄清内容可能影响投标文件编制的，将相应延长投标截止时间。

2.2.3 投标人在收到澄清后，应按投标人须知前附表规定的时间和形式通知招标人，确认已收到该澄清。

2.2.4 除非招标人认为确有必要答复，否则，招标人有权拒绝回复投标人在本章第 2.2.1 项规定的时间后提出的任何澄清要求。

2.3 招标文件的修改

2.3.1 招标人以投标人须知前附表规定的形式修改招标文件，并通知所有已购买招标文件的投标人。修改招标文件的时间距本章第 4.2.1 项规定的投标截止时间不足 15 日，且修改内容可能影响投标文件编制的，将相应延长投标截止时间。

2.3.2 投标人收到修改内容后，应按投标人须知前附表规定的时间和形式通知招标人，确认已收到该修改。

2.4 招标文件的异议

投标人或其他利害关系人对招标文件有异议的，应在投标截止时间 10 日前提出。招标人将在收到异议之日起 3 日内作出答复；作出答复前，将暂停招标投标活动。

3. 投标文件

3.1 投标文件的组成

3.1.1 投标文件应包括下列内容：

商务文件：

- (1) 投标函；
- (2) 法定代表人身份证明或授权委托书；
- (3) 联合体协议书；
- (4) 投标保证金；
- (5) 项目管理机构；

- (6) 拟分包项目情况表；
- (7) 资格审查资料；
- (8) 其他资料。

报价文件：

- (1) 投标函（含报价）；
- (2) 工程量清单报价书。
- (3) 其他资料。

技术文件：

- (1) 施工组织设计；
- (2) 新材料、新工艺、新技术应用（如有）；
- (3) 其他内容。

3.1.2 投标人须知前附表规定不接受联合体投标的，或投标人没有组成联合体的，投标文件不包括本章第 3.1.1（3）目所指的联合体协议书。

3.1.3 投标人须知前附表未要求提交投标保证金的，投标文件不包括本章第 3.1.1（4）目所指的投标保证金。

3.2 投标报价

3.2.1 投标报价应包括国家规定的增值税税金，除投标人须知前附表另有规定外，增值税税金按一般计税方法计算。投标人应按第八章“投标文件格式”的要求在投标函中进行报价并填写工程量清单相应表格。

3.2.2 投标人应充分了解本项目的总体情况以及影响投标报价的其他要素。

3.2.3 投标人在投标截止时间前修改投标函中的投标总报价，应同时修改投标文件“**工程量清单报价书**”中的相应报价。此修改须符合本章第 4.3 款的有关要求。

3.2.4 招标人设有最高投标限价的，投标人的投标报价不得超过最高投标限价，最高投标限价在投标人须知前附表中载明。

3.2.5 投标报价的其他要求见投标人须知前附表。

3.3 投标有效期

3.3.1 除投标人须知前附表另有规定外，投标有效期为 90 日。

3.3.2 在投标有效期内，投标人撤销投标文件的，应承担招标文件和法律规定的责任。

3.3.3 出现特殊情况需要延长投标有效期的，招标人以书面形式通知所有投标人延长投标有效期。投标人应予以书面答复，同意延长的，应相应延长其投标保证金的有效期，但不得要求或被允许修改其投标文件；投标人拒绝延长的，其投标失效，但投标人有权收回其投标保证金及以现金或支票形式递交的投标保证金的银行同期活期存款利息。

3.4 投标保证金

3.4.1 投标人在递交投标文件的同时，应按投标人须知前附表规定的金额、担保形式和第八章

“投标文件格式”规定的投标保证金格式递交投标保证金，并作为其投标文件的组成部分。境内投标人以现金或者支票形式提交的投标保证金，应当从其基本账户转出并在投标文件中附上基本账户开户证明。联合体投标的，其投标保证金由牵头人递交，并应符合投标人须知前附表的规定。

无论采取何种形式的投标保证金，投标保证金有效期均应与投标有效期一致。招标人如果按本章第 3.3.3 项的规定延长了投标有效期，则投标保证金的有效期也相应延长。

3.4.2 投标人不按本章第 3.4.1 项要求提交投标保证金的，评标委员会将否决其投标。

3.4.3 招标人最迟应当在书面合同签订后 5 日内向中标人和未中标的投标人退还投标保证金。投标保证金以现金或支票形式递交的，招标人应同时退还投标保证金的银行同期活期存款利息，且退还至投标人的基本账户。

3.4.4 有下列情形之一的，投标保证金将不予退还：

- (1) 投标人在规定的投标有效期内撤销其投标文件；
- (2) 中标人在收到中标通知书后，无正当理由不与招标人订立合同，在签订合同时向招标人提出附加条件，或不按照招标文件要求提交履约保证金；
- (3) 发生投标人须知前附表规定的其他可以不予退还投标保证金的情形。

3.5 资格审查资料

3.5.1 投标人应按投标人须知前附表附录要求提供资格审查资料，内容及格式见第八章“投标文件格式”要求。

3.5.2 投标人须知前附表规定接受联合体投标的，资格审查资料应包括联合体各方相关情况。

3.5.3 招标人有权核查投标人在投标文件中提供的资料，若在评标期间发现投标人提供了虚假资料，其投标将被否决；若在签订合同前发现作为中标候选人的投标人提供了虚假资料，招标人有权取消其中标资格；**如果签订合同后发现中标人提供了虚假材料，招标人有权解除合同。**同时招标人将投标人上述弄虚作假行为上报公共资源交易监督管理部门处理。

3.6 备选投标方案

3.6.1 除投标人须知前附表规定允许外，投标人不得递交备选投标方案，否则其投标将被否决。

3.6.2 允许投标人递交备选投标方案的，只有中标人所递交的备选投标方案方可予以考虑。评标委员会认为中标人的备选投标方案优于其按照招标文件要求编制的投标方案的，招标人可以接受该备选投标方案。

3.6.3 投标人提供两个或两个以上投标报价，或在投标文件中提供一个报价，但同时提供两个或两个以上施工组织设计的，视为提供备选方案。

3.7 投标文件的编制

3.7.1 投标文件应按第八章“投标文件格式”进行编写，如有必要，可以增加附页，作为投标文件的组成部分。其中，投标函附录在满足招标文件实质性要求的基础上，可以提出比招标文件要求更有利于招标人的承诺。施工组织设计编制的特殊要求见投标人须知前附表。

3.7.2 投标文件应当对招标文件有关工期、投标有效期、质量要求、技术标准和要求、招标范

围等实质性内容作出响应。

3.7.3 投标文件的制作应满足以下规定：

(1) 投标文件由投标人使用电子交易系统提供的“投标文件制作工具”制作生成。“投标文件制作工具”可以通过电子交易系统下载。

(2) 在第八章“投标文件格式”中要求盖单位章和（或）签字处，投标人应加盖投标人单位电子印章和（或）法定代表人的个人电子印章/电子签名章。联合体投标的，除联合体协议书外，投标文件由联合体牵头人按上述规定加盖联合体牵头人单位电子印章和（或）法定代表人的个人电子印章/电子签名章。

(3) 投标文件制作完成后，投标人应对投标文件进行文件加密，形成加密的投标文件。采用数字证书加密的，加密时投标文件的所有内容均只能使用同一把数字证书进行加密，否则引起的解密失败责任由投标人自行承担。

(4) 投标文件制作的具体方法详见“投标文件制作工具”中的帮助文档。

3.7.4 因投标人自身原因而导致投标文件无法导入电子交易系统电子开标、评标系统，该投标视为无效投标，投标人自行承担由此导致的全部责任。

4. 投标

4.1 投标文件的加密（密封）和标记

投标文件应按照本章第 3.7.3 项要求制作并加密，未按要求加密的投标文件将被拒绝接收。

4.2 投标文件的递交

4.2.1 投标人应当在第一章“招标公告”规定的投标截止时间前，将加密投标文件在电子交易系统上传。

4.2.2 除投标人须知前附表另有规定外，投标人所递交的投标文件不予退还。

4.2.3 投标人应当在投标截止时间前完成投标文件的传输递交（以接收到电子签收凭证为准），并可以补充、修改或者撤回投标文件。投标截止时间前未完成投标文件传输的，视为撤回投标文件。未按规定加密或投标截止时间后送达的投标文件，电子交易系统应当拒收。

4.2.4 投标人在本章第 5.2 款规定的解密开始规定时间（以电子交易系统解密倒计时为准）内完成投标文件的解密工作，未能成功解密的投标人，按《芜湖市公共资源交易电子招标投标操作规程》办理。

4.3 投标文件的修改与撤回

在本章第 4.2.1 项规定的投标截止时间前，投标人可以修改或撤回已递交的投标文件。投标人对加密投标文件进行撤回的，应在电子交易系统直接进行撤回操作；投标人对加密投标文件进行修改的，应在投标截止时间前完成上传。投标人修改投标文件的，应使用“投标文件制作工具”制作成完整的投标文件，并按照本章第 3 条、第 4 条规定进行编制、加密和递交。

5. 开标

5.1 开标时间和地点

招标人在本章第 4.2.1 项规定的投标截止时间（开标时间），通过电子交易系统公开开标，所有投标人的法定代表人或其委托代理人应当准时参加。

投标人若未派法定代表人或其委托代理人出席开标活动，视为该投标人默认开标结果。

5.2 开标程序

除投标人须知前附表另有规定外，主持人按下列程序进行开标：

- （1）公布在投标截止时间前通过电子交易系统完成投标文件递交的投标人名称；
- （2）由投标人推选的代表检查保函原件的密封情况（如有）；
- （3）投标人在投标截止时间后在投标人须知前附表规定的解密时间内完成投标文件的解密工作；
- （4）招标人完成解密工作，导入并读取所有成功解密的投标文件，或招标人成功导入现场递交的非加密投标文件；
- （5）按投标人须知前附表规定公布投标人名称、标段名称、投标报价、质量目标、工期及其他内容；
- （6）抽取相关系数（根据评标办法规定）；
- （7）开标结束。

5.3 开标异议

投标人对开标有异议的，应当在开标过程中提出；招标人当场对异议作出答复，并记入开标记录。异议与答复应通过电子交易系统在线进行。

6. 评标

6.1 评标委员会

6.1.1 评标由招标人依法组建的评标委员会负责。评标委员会由招标人或其委托的招标代理机构熟悉相关业务的代表，以及有关技术、经济等方面的专家组成。评标委员会成员人数以及技术、经济等方面专家的确定方式见投标人须知前附表。

6.1.2 评标委员会成员有下列情形之一的，应当主动提出回避：

- （1）投标人或投标人的主要负责人的近亲属；
- （2）项目主管部门或者行政监督部门的人员；
- （3）与投标人有经济利益关系，可能影响对投标公正评审的；
- （4）曾因在招标、评标以及其他与招标投标有关活动中从事违法行为而受过行政处罚或刑事处罚

罚的；

(5) 与投标人有其他利害关系。

6.1.3 评标过程中，评标委员会成员有回避事由、擅离职守或因健康等原因不能继续评标的，招标人有权更换。被更换的评标委员会成员作出的评审结论无效，由更换后的评标委员会成员重新进行评审。

6.2 评标原则

评标活动遵循公平、公正、科学和择优的原则。

6.3 评标

6.3.1 评标委员会按照第三章“评标办法”规定的方法、评审因素、标准和程序对投标文件进行评审。第三章“评标办法”没有规定的方法、评审因素和标准，不作为评标依据。

6.3.2 评标完成后，评标委员会应向招标人提交书面评标报告和中标候选人名单。评标委员会推荐中标候选人的人数见投标人须知前附表。

7. 合同授予

7.1 中标候选人公示

招标人在收到评标报告之日起3日内，按照投标人须知前附表规定的公示媒介和期限依法公示中标候选人，公示期不得少于3日。

7.2 评标结果异议

投标人或其他利害关系人对评标结果有异议的，应在中标候选人公示期间提出。招标人将在收到异议之日起3日内作出答复；作出答复前，将暂停招标投标活动。

7.3 中标候选人履约能力审查

中标候选人的经营、财务状况发生较大变化或者存在违法行为，招标人认为可能影响其履约能力的，应当在发出中标通知书前由原评标委员会按照招标文件规定的标准和方法审查确认。

7.4 定标

按照投标人须知前附表的规定，招标人或招标人授权的评标委员会依法确定中标人。排名第一的中标候选人放弃中标、因不可抗力不能履行合同、不按照招标文件要求提交履约保证金，或者被查实存在影响中标结果的违法行为等情形，不符合中标条件的，招标人可以按照评标委员会提出的中标候选人名单排序依次确定其他中标候选人为中标人，也可以重新招标。

7.5 中标通知

在本章第3.3款规定的投标有效期内，招标人以投标人须知前附表规定的形式向中标人发出中标通知书，同时将中标结果通知未中标的投标人。

7.6 中标结果公示

招标人在确定中标人之日起3日内，按照投标人须知前附表规定的公示媒介和期限依法公示中标结果。

7.7 履约保证金

7.7.1 在签订合同前，中标人应按投标人须知前附表规定的金额、担保形式和招标文件第四章“合同条款及格式”规定的或者事先经过招标人书面认可的履约保证金格式向招标人提交履约保证金。除投标人须知前附表另有规定外，履约保证金为中标合同金额的10%。联合体中标的，其履约保证金以联合体各方或者联合体中牵头人的名义提交。

7.7.2 中标人不能按本章第7.7.1项要求提交履约保证金的，视为放弃中标，其投标保证金不予退还，给招标人造成的损失超过投标保证金数额的，中标人还应当对超过部分予以赔偿。

7.8 签订合同

7.8.1 中标人和招标人应在投标有效期内以及中标通知书发出之日起30日内，根据招标文件和中标人的投标文件订立书面合同。中标人无正当理由拒签合同，在签订合同时向招标人提出附加条件，或不按照招标文件要求提交履约保证金的，招标人取消其中标资格，其投标保证金不予退还；给招标人造成的损失超过投标保证金数额的，中标人还应对超过部分予以赔偿。

7.8.2 发出中标通知书后，招标人无正当理由拒签合同，或者在签订合同时向中标人提出附加条件的，招标人向中标人退还投标保证金；给中标人造成损失的，还应当赔偿损失。

7.8.3 联合体中标的，联合体各方应当共同与招标人签订合同，就中标项目向招标人承担连带责任。

8. 重新招标和不再招标

8.1 重新招标

依法必须招标的项目有下列情形之一的，招标人将重新招标：

- (1) 投标截止时间止，投标人少于3个的；
- (2) 经评标委员会评审后否决所有投标的；
- (3) 中标候选人均未与招标人签订合同的；
- (4) 法律、法规规定的其他情形。

8.2 不再招标

重新招标后投标人仍少于3个或者所有投标被否决的，属于必须审批或核准的工程项目，经原审批或核准部门批准后进行不再进行招标。

9. 纪律和监督

9.1 对招标人的纪律要求

招标人不得泄露招标投标活动中应当保密的情况和资料，不得与投标人串通损害国家利益、社会公共利益或者他人合法权益。

9.2 对投标人的纪律要求

投标人不得相互串通投标或者与招标人串通投标，不得向招标人或者评标委员会成员行贿谋取中标，不得以他人名义投标或者以其他方式弄虚作假骗取中标；投标人不得以任何方式干扰、影响评标工作。

9.3 对评标委员会成员的纪律要求

评标委员会成员不得收受他人的财物或者其他好处，不得向他人透漏对投标文件的评审和比较、中标候选人推荐情况以及评标有关的其他情况。在评标活动中，评标委员会成员不得擅离职守，影响评标程序正常进行，不得使用第三章“评标办法”没有规定的评审因素和标准进行评标。

9.4 对与评标活动有关的工作人员的纪律要求

与评标活动有关的工作人员不得收受他人的财物或者其他好处，不得向他人透漏对投标文件的评审和比较、中标候选人的推荐情况以及评标有关的其他情况。在评标活动中，与评标活动有关的工作人员不得擅离职守，影响评标程序正常进行。

9.5 投诉

9.5.1 投标人或者其他利害关系人认为本次招标活动违反法律、法规和规章规定的，有权向相关行政监督部门投诉。投诉应当有明确的请求和必要的证明材料。

9.5.2 投标人或者其他利害关系人对招标文件、开标和评标结果提出投诉的，应当按照投标人须知第2.4款、第5.3款和第7.2款的规定先向招标人提出异议。异议答复期间不计算在第9.5.1项规定的期限内。

10. 需要补充的其他内容

需要补充的其他内容：见投标人须知前附表。

第三章 评标办法

(第三种：综合评估法 II)

1. 评审原则

- 1.1 合法、合规原则。
- 1.2 公平、公正、科学、审慎、择优原则。
- 1.3 高分优先原则。衡量投标文件满足招标文件规定各项评审标准的程度，折算为综合得分分值，依据每个投标人的综合得分由高到低，依次确定排名顺序。

2. 评审程序

2.1 初步评审

评标委员会依据本章第 3.1 款规定的标准对投标文件进行评审。有一项不符合评审标准的，评标委员会应否决其投标。

2.2 详细评审

评标委员会按本章第 3.2 款规定的量化因素和分值进行打分，并计算出各投标人的信用标、商务文件、技术文件和报价文件的得分。

3. 评审标准

3.1 初步评审标准

评标委员会依据下列标准对投标文件进行初步评审。有一项不符合评审标准的，否决其投标：

	评审内容	审查标准
资格性评审	营业执照	具备有效的营业执照，如为联合体投标，联合体各方均须提供
	安全生产许可证	具备有效的安全生产许可证
	投标人企业资质	符合第二章“投标人须知”第 1.4.1 项规定
	项目负责人资质	符合第二章“投标人须知”第 1.4.1 项规定
	联合体投标	符合第二章“投标人须知”第 1.4.2 项规定
	投标人业绩要求	符合第二章“投标人须知”第 1.4.1 项规定
	项目负责人业绩要求	符合第二章“投标人须知”第 1.4.1 项规定

	不良行为记录	符合第二章“投标人须知”第1.4.1项规定
	其他主要管理人员和技术人员配备	符合第二章“投标人须知”第1.4.1项规定
	落实芜湖市政府投资项目工程变更管理政策	符合招标文件要求
	不存在禁止投标的情形	不存在第二章“投标人须知”第1.4.3项或第1.4.4项规定的任何一种情形
符合性评审	投标人名称	与营业执照、资质证书、安全生产许可证一致
	投标文件签署	按招标文件要求加盖公章，且有法定代表人或授权代表签字（或签章）
	投标文件格式	符合第八章“投标文件格式”的规定，关键字迹清晰可辨
	报价唯一	只能有一个有效报价
	投标有效期	符合第二章“投标人须知”第3.3.1项规定
	投标保证金	符合第二章“投标人须知”第3.4.1项规定
	工期、质量要求	符合第二章“投标人须知”第1.3.2项、第1.3.3项规定
	“企业承诺书”“项目负责人承诺书”	符合招标文件要求
	未出现异常情形	(1)不同投标人投标文件创建标识码相同的； (2)不同投标人的投标文件出现相同机器识别码的； (3)不同投标人投标文件使用相同的造价软件加密锁号的。
	其他实质性要求	符合招标文件的其他实质性要求和条件

3.2 详细评审标准

3.2.1 信用标（满分7分）

- (1) 未启用信用标的项目，投标人统一得基本分4分；
(2) 启用信用标的项目，投标人信用标得分按以下方式确定：

信用评价综合评分等级	信用标得分
AAA	7
AA	5
A	4
B	3
C	1
没有信用评价综合评分等级	1

注：(1) 信用数据一经辅助评标系统调用，不因异议投诉等事项而改变。

- (2) 联合体投标的，以联合体成员中的信用评价综合评分等级较高的进行计算。

3.2.2 商务文件评审（18分）

按以下标准进行评审：

评审内容	评审因素	满分	评审标准
商务文件	投标人业绩	5分	<p>自开标之日起上推 5 年（以合同签订时间为准），投标人每具有 1 个单个合同金额不小于 2900 万且包含千级（或以上）洁净室内容的实验室施工业绩的，得 2.5 分，满分 5 分。</p> <p>注： （1）投标文件中须提供中标通知书和合同作为证明材料，提供的证明材料须能体现类似业绩要求的内容。如不能反映的，则须另提供建设单位出具的证明，否则不予认可。 （2）资格审查业绩不予计分。</p>
	证明文件	12分	<p>用于本项目的下列产品，根据参考品牌和参考品牌备注要求，满足以下所述要求，提供能证明参数的技术文件或者相应的检测报告文件。每提供一项得 1.5 分，满分 12 分，不提供或者提供证明文件不满足，不得分。</p> <p>（1）隔断金属板材性能要求：环保方面要求无甲醛及总挥发性有机化合物（TVOC）释放；漆膜表面具有抗菌防霉性能，并满足 ASTM G21-13 合成高分子材料防霉性的测定，抗菌性能可达到 0 级；漆膜表面具有耐划伤性能，并满足 GB/T 9279.1-2015 色漆和清漆中耐划痕性的测定，耐划伤性能要求施加力值 20N 的情况下未划透。</p> <p>（2）PVC 同质透心地板：耐磨等级 T 级，黏合物等级达到 I 级，ISO10581 粘合物指数 > 80%，防滑等级为 R9（根据 DIN 51130），防火等级为 Bf1-s1。依据 ISO 21702 标准，对冠状病毒有抑制作用，有抗病毒活性；依据 EN ISO26987-2012 标准，有不低于 76 项酸碱溶液腐蚀性，满足医疗场所对于地板抗菌和易清洁保养的要求；地板加压工艺，阻燃检测 20s 内焰高度 ≤ 75mm；临界热辐射通量 ≥ 11kw/m²；产烟量 < 50% X min。</p> <p>（3）干式化学过滤器：对于有机气体过滤采用柱状活性炭处理，活性炭着火点大于 500° C，碘吸附值大于 1100mg/g，比表面积大于 1200m²/g，四氯化碳吸附率大于 80%，二甲苯吸附重量比大于 50%，甲醛吸附重量比大于 22%，苯吸附重量比大于 52%，丙酮吸附重量比大于 47%，氨气吸附重量比大于 28%，氯气去除率大于 99%，硫化氢去除率 ≥ 98%，甲硫醇去除率 ≥ 95%，可溯源真伪。</p> <p>（4）废水处理设备：设备可采用紫外线+臭氧消毒+二氧化氯消毒三重杀菌消毒功能，杀菌更广普，更高效，更彻底，须同时具备二氧化氯发生器、次氯酸钠发生器、紫外线消毒器和臭氧发生器、等离子体灭菌器等消毒产品生产企业卫生许可证；设备处理效果保证，需具备电气控制系统软件著作权证书、CE 认证；设备质量有保证，需具备 ISO9001 质量体系认证证书。</p> <p>（5）超净工作台：过滤器均采用无隔板高效过滤器，对直径 0.3 μm 颗粒过滤效率为 99.995%，控制面板采用轻触式开关，按键由风机键、照明键、紫外键、电源键、插座键、风量减小键、风量增大键组成，易于操作；LCD 显示屏显示内容有：显示实时风速和档位、显示时间、紫外灯的累计工作时间、过滤器的累计工作时间。</p> <p>（6）UPS：具有 ISO9001 认证证书、ISO14001：2015 环境管理认证证书、ISO45001：2018 职业健康安全体系认证证书、CE 认证证书、ROHS 认证证书、中国节能认证证书、泰尔认证证书。</p>

		<p>(7) 固废液暂存系统：具有 PP 材料规格材质；负荷变形温度大于 180℃，维卡软化温度大于 180℃；以上温度检测通过 CMA（中国质量认证）及 CNAS（中国合格评定国家认可委员会）和对该设备材质 SGS 认证文件。</p> <p>(8) 组合式洁净空调机组：应有消毒产品生产企业卫生许可证；洁净空气调节机组有对白色葡萄球菌的除菌率≥99.99%；洁净空气调节机组有对空气自然菌的消亡率≥97.06%；抗菌型翅片换热器+抗菌型干式水盘有对大肠杆菌的抗菌率>99.99%；抗菌型翅片换热器+抗菌型干式水盘有对金黄色葡萄球菌的抗菌率>99.99%；洁净空调机组通过中国节能产品认证。</p>
	五年全包维保	1 分
提供本次招标范围内所有内容的五年全包维保承诺函，五年全包维保服务期免收服务费。提供承诺函得 1 分，不提供的不得分。		

3.2.3 技术文件评审（15 分）

3.2.3.1 确定技术文件评审名单

对投标人信用标及商务文件评审得分之和，按照由高到低进行排序。进入技术文件评审的投标人见以下附表。

附表 进入技术文件评审的投标人

投标人信用标及商务文件评审得分排名数量（记为“X”）	进入技术文件评审的投标人数量（记为“Y”）
$X \leq 30$	全部
$30 < X \leq 60$	30（最后一名得分相同时均进入）
$X > 60$	$X/2$ （四舍五入取整，最后一名得分相同时均进入）

3.2.3.2 技术文件评审标准（15 分）

(1) 施工组织设计文件页数原则上不超过 200 页，超过 200 页的施工组织设计文件扣减 2 分。

(2) 评标委员会在评审前应熟悉图纸和工程量清单，对投标人的技术文件各项内容进行独立评审打分，将分项分值填写在技术文件评分记录表上。

(3) 当评委对投标人的技术文件打分低于 9 分（或为 15 分）或任何一个子项打分为 0 分时，须作出解释说明。

(4) 评委对投标人的技术文件每个子项的打分分值精确到 0.01。

(5) 技术文件中施工组织设计的制作要求：技术文件中施工组织设计不得出现任何可能识别投标人的字样、标识或内容（编制要求见《技术文件施工组织设计制作要求》），否则，该技术文件作零分处理。除施工组织设计外，技术文件封面、新材料、新工艺、新技术应用（如有）、其他内容可以电子签章。

技术文件施工组织设计制作要求（适用于招标文件要求采用暗标方式的）

1. 排版要求

1.1 标书内容及排版（各类图表除外）：统一使用 A4 幅面，字形、字体一律采用 3 号宋体，黑色，每页 28 行，每行 28 字。

1.2 各类图表：图表用纸幅面小于 A4 的用 A4 幅面，大于 A4 幅面的一律使用 A3 幅面。

2. 施工组织设计中的主要内容详见招标文件相关规定，不得出现在商务文件、报价文件中。
3. 施工组织设计中不得出现任何可能识别投标人的字样、标识或内容，不得出现页码。
4. 对施工组织设计制作有特殊要求的项目，其要求将在招标文件中列明。

注：招标文件其他要求与此要求不一致的，以此要求为准。

技术文件评审内容及标准

评审内容		审查标准
技术文件评审 (15分)	1 总体概述	针对项目实际情况，有总体实施内容描述；施工总体设想表述合理性、清晰程度；施工工段及流水段划分合理性、清晰程度；工期、质量、安全、文明的标准与目标合理性；对该项目特殊工艺或关键工序设想合理性。（优得 0.50—0.45 分，良得 0.44—0.40 分，中得 0.39—0.30 分，差得 0.29—0.00 分）
	2 施工进度计划和各阶段进度保证措施及承诺	关键线路选择合理性、清晰程度；关键节点控制措施合理性；各进度节点保证措施明确程度；横道图、网络图内容合理性、完整性。（优得 3.00—2.70 分，良得 2.69—2.40 分，中得 2.39—1.80 分，差得 1.79—0.00 分）
	3 劳动力和材料投入计划及保证措施	投入计划与进度计划呼应，满足施工需要程度；劳动力配备和材料调配投入计划衔接、安排合理性；保证措施完善程度。（优得 2.00—1.80 分，良得 1.79—1.60 分，中得 1.59—1.20 分，差得 1.19—0.00 分）
	4 机械设备和检验实验仪器设备投入计划及保证措施	投入计划与进度计划呼应，满足施工需要程度；机械设备和检验实验仪器设备投入计划安排合理性；保证措施完善程度。（优得 2.50—2.25 分，良得 2.24—2.00 分，中得 1.99—1.50 分，差得 1.49—0.00 分）
	5 施工平面布置和临时设施布置	总体布置合理性；各要素配置完善，满足施工需要程度；安全文明施工要求的符合程度。（优得 0.50—0.45 分，良得 0.44—0.40 分，中得 0.39—0.30 分，差得 0.29—0.00 分）
	6 关键施工技术、工艺及工程项目实施的重点、难点和解决方案	对项目关键施工技术、工艺表述的深入程度；对工程项目实施重点、难点认识的清晰程度；对项目关键施工技术、工艺解决方案和优化方案的合理程度，方案经济性、安全性、科学性、先进性；对工程项目实施重点、难点解决方案和优化方案的合理程度，方案经济性、安全性、科学性、

		先进性。（优得 4.00—3.60 分，良得 3.59—3.20 分，中得 3.19—2.40 分，差得 2.39—0.00 分）
7	安全文明措施	针对项目实际情况，有相应的安全目标和保证措施，措施完整性、可行性、科学性；适用规范正确，满足规范要求；针对项目实际情况，有相应的文明目标和保证措施，措施完整性、可行性、科学性。（优得 1.00—0.90 分，良得 0.89—0.80 分，中得 0.79—0.60 分，差得 0.59—0.00 分）
8	质量承诺与保证	质量承诺明确；针对项目实际情况，有相应质量保证措施，措施完整性、可行性、科学性。（优得 1.00—0.90 分，良得 0.89—0.80 分，中得 0.79—0.60 分，差得 0.59—0.00 分）
9	工地标准化及环保要求	针对项目实际情况，有相应的标准化工地目标和保证措施，措施完整性、可行性、科学性；有相应的环保目标和保证措施，措施完整性、可行性、科学性。（优得 0.50—0.45 分，良得 0.44—0.40 分，中得 0.39—0.30 分，差得 0.29—0.00 分）
10	★危大工程	对危险性较大分部分项工程有清晰的认识和明确的表述，相应安全管理措施明确、经济、安全、科学、先进。 注：本项为技术文件关键条款，如评审不合格，则技术文件得 0 分。 注：本项目是否涉及危大工程见第二章投标人须知前附表“本招标项目危险性较大的分部分项工程清单”，如不涉及危大工程，本项视为合格。

注：

- (1) 凡违反“技术文件施工组织设计制作要求”第 1 条规定的，有 1 项扣 3 分。
- (2) 凡违反“技术文件施工组织设计制作要求”第 2 条规定的，有 1 项扣 6 分。
- (3) 凡违反“技术文件施工组织设计制作要求”第 3 条规定的，施工组织设计作零分处理。

3.2.4 报价文件评审

3.2.4.1 确定报价文件评审名单

对投标人信用标、商务文件、技术文件评审得分之和，按照由高到低进行排序。选取前 7 名投标人进行报价文件评审。

注：

(1) 如合格的投标人不足 7 家的，无论其“信用标、商务文件、技术文件评审得分之和”是否 \geq 信用标、商务文件、技术文件评审满分 $\times 70\%$ ，均全部进入报价文件评审。

(2) 如报价文件评审不合格的，则从“信用标、商务文件、技术文件评审得分之和” \geq 信用标、

商务文件、技术文件评审满分×70%的投标人中，按信用标、商务文件、技术文件评审得分之和由高到低依次递补。如递补后有效投标人不足3家的，评标委员会否决全部投标。

(3) 排名时，得分相同的，名次相同，名次连续。举例说明：

①投标人A、B、C、D、E、F、G、H、I的“信用标、商务文件、技术文件评审得分之和”分别为25.00、25.00、24.50、24.40、24.30、24.20、23.00、22.80、22.00，评标委员会应对A、B、C、D、E、F、G、H进行报价文件评审；

②投标人A、B、C、D、E、F、G、H、I的“信用标、商务文件、技术文件评审得分之和”分别为25.00、24.80、24.50、24.40、24.30、24.30、23.00、22.80、22.00，评标委员会应对A、B、C、D、E、F、G、H进行报价文件评审。

3.2.4.2 清标

计算机评标系统辅助完成清标工作，评标委员会核查清标情况，清标不合格的投标人应当否决其投标，不进入投标报价算术平均值计算，不再进行后续评审。

清标不合格的情形如下：

- (1) 税率不按招标文件规定数值计取的；
- (2) 不可竞争费不按招标文件规定数值计取的；
- (3) 暂列金额、专业工程暂估价不按招标文件规定标准计取的；
- (4) 修改分部分项工程量清单项目或数量的；
- (5) 综合工日单价低于相关规定的。

3.2.4.3 投标报价总价评审（60分）

(1) 出现下列情形的投标报价不进入评标基准价计算，其余投标报价均进入评标基准价计算：

- ①投标报价超过该项目招标控制价的；
- ②被评标委员会认定为“串通投标”的；
- ③未进入报价文件评审的投标人。

(2) 评标基准价的计算：

- ①以招标控制价乘以（1-下浮系数M）为参考价，即参考价=招标控制价*（1-M）。

注：本项目M值为13%。

②通过上述“进入评标基准价计算”且低于参考价的投标报价作为有效评标价；如出现无法计算评标价平均值的情况，项目按流标处理。

③以通过初步评审合格且投标报价在招标控制价的85.00%（含）-87.00%（含）之间的算术平均值作为评标基准价。若通过初步评审合格且投标报价均不在招标控制价的85.00%（含）-87.00%（含）之间，则取所有通过初步评审合格投标报价的算术平均值作为评标基准价。

在评标过程中，评标委员会应对评标基准价进行复核，存在计算错误的应予以修正并在评标报告中作出说明。评标基准价一经确定，除评标基准价计算错误外，不因异议投诉等事项而改变。

(3) 评标委员会对**进入报价文件评审的单位**进行评审，填写投标报价评分表。

分值		评审标准
投标报价	60分	(1) 投标报价的偏差率计算：偏差率=100% × (投标报价 - 评标基准价) / 评标基准价。偏差率的百分号前数字保留两位小数，第三位四舍五入。 (2) 投标报价评分：投标报价等于评标基准价的得60分，每高于评标基准价1%的扣1分（不足1%的，按线性插入法计算），每低于评标基准价1%扣0.5分，扣完为止。

各项数值计算结果均保留两位小数，第三位四舍五入。

注：投标报价计算错误的修正：

- (1) 投标文件中的大写金额与小写金额不一致的，以大写金额为准；
- (2) 总价金额与依据单价计算出的结果不一致的，以单价金额为准修正总价，但单价金额小数点有明显错误的除外；
- (3) 当单价与数量相乘不等于合价时，以单价计算为准，如果单价有明显的小数点位置差错，应以标出的合价为准，同时对单价予以修正；
- (4) 当各子目的合价累计不等于总价时，应以各子目合价累计数为准，修正总价；
- (5) 工程量清单报价表中综合单价与工程量清单项目综合单价分析表相对应综合单价不一致时，以工程量清单项目综合单价分析表中标出的综合单价为准。

3.2.4.4 投标报价分项报价评审

投标人有以下情形之一的，应当否决其投标：

- (1) 串通投标或弄虚作假或有其他违法行为的；
- (2) 不按评标委员会要求澄清、说明或补正的；
- (3) 实质性内容不全或关键字迹模糊、无法辨认；
- (4) 投标文件中存在招标人不能接受的其他实质性条件；
- (5) 法律法规规定的其他情形。

4.评审结果

4.1 评标委员会按投标人综合得分由高到低顺序依次推荐1-3名中标候选人。排名第一的为首选中标候选人，以此类推第二、第三中标候选人。

4.2 评标委员会（招标代理机构协助）对拟推荐的中标候选人信用等情况进行查询，经查询若投标人存在招标文件第二章投标人须知10.6.1项“不得被推荐为中标候选人”规定情形的，由评标委员会取消其中标候选人资格，重新确定中标候选人人选，完成相关工作，与此同时，将查询情况记入评审报告，同时将网站查询结果截图打印出来后，记入纸质评审报告中。

4.3 评标委员会完成评标后，应当向招标人提交书面评标报告。

5.例外情况

5.1 当出现多家投标人的综合得分相同时，以投标报价低的优先；投标报价再相同时，以技术文件得分高的优先；技术文件得分再相同时，以商务文件得分高的优先；商务文件得分再相同时，以信用标得分高的优先；信用标得分再相同时，由评标委员会采用随机抽取方法确定排名顺序。随机抽取的程序：（1）首先对总得分相同的投标人进行随机抽取编号；（2）对编号的投标人随机抽取排序。

5.2 通过评审合格的投标人少于 3 家（不含 3 家），评标委员会应否决全部投标。

5.3 招标文件条款存在含义不清或者相互矛盾的，评标委员会应当针对相应条款作出有利于相应投标人的结论。

6.其他

同一个项目划分为多个标段同时招标的，一个投标人只允许中标该项目的的一个标段，且推荐投标报价高的作为中标候选标段（招标人另有约定的除外）。

第四章 合同条款及格式

第一节 合同协议书

发包人（全称）：皖南医学院

承包人（全称）：_____

根据《中华人民共和国民法典》《中华人民共和国建筑法》及有关法律、法规规定，遵循平等、自愿、公平和诚实信用的原则，双方就皖南医学院产学研创新中心净化实验室工程建设项目工程施工及有关事宜协商一致，共同达成如下协议：

一、工程概况

1. 工程名称：皖南医学院产学研创新中心净化实验室工程建设项目。
2. 工程地点：芜湖市弋江区文昌西路15号。
3. 工程立项批准文号：皖教秘发〔2021〕143号。
4. 资金来源：自筹资金。
5. 工程内容：产学研创新中心大楼净化实验室装饰装修、通风排风系统、通风洁净系统、空调系统、电气系统、给排水系统、气体系统、废水处理系统以及实验室固、废液暂存系统等工程。
6. 工程承包范围：包括皖南医学院产学研创新中心净化实验室工程建设项目装饰、实验室设备、纯水、特殊气体、电气、通风空调、废水处理系统、实验室控制系统、实验室卫生器具、危险废物暂存系统等。

二、合同工期

计划开工日期：2023年____月____日。

计划竣工日期：2024年____月____日。

工期总日历天数：200天。工期总日历天数与根据前述计划开竣工日期计算的工期天数不一致的，以工期总日历天数为准。

三、质量标准

1. 合格。
2. 达到申报黄山杯奖所需的工程质量验收标准；且必须为项目确保“黄山杯”，争创“鲁班奖”做出相应的配合工作。
3. 达到“安徽省建筑安全生产标准化示范工地”验收标准，为项目取得“安徽省建筑安全生产标准化示范工地”称号做出相应配合工作。

四、签约合同价与合同价格形式

1. 签约合同价为：

人民币（大写）_____（¥_____元）；

其中：

(1) 安全文明施工费：

人民币（大写）_____（¥_____元）；

(2) 材料和工程设备暂估价金额：

人民币（大写）_____（¥_____元）；

(3) 专业工程暂估价金额：

人民币（大写）_____（¥_____元）；

(4) 暂列金额：

人民币（大写）_____（¥_____元）。

2. 合同价格形式：单价合同。

五、项目经理

承包人项目经理：_____。

六、合同文件构成

本协议书与下列文件一起构成合同文件：

- (1) 中标通知书（如果有）；
- (2) 投标函及其附录（如果有）；
- (3) 专用合同条款及其附件；
- (4) 通用合同条款；
- (5) 技术标准和要求；
- (6) 图纸；
- (7) 已标价工程量清单或预算书；
- (8) 其他合同文件。

在合同订立及履行过程中形成的与合同有关的文件均构成合同文件组成部分。

上述各项合同文件包括合同当事人就该项合同文件所作出的补充和修改，属于同一类内容的文件，应以最新签署的为准。专用合同条款及其附件须经合同当事人签字或盖章。

七、承诺

1. 发包人承诺按照法律规定履行项目审批手续、筹集工程建设资金并按照合同约定的期限和方式支付合同价款。

2. 承包人承诺按照法律规定及合同约定组织完成工程施工，确保工程质量和安全，不进行转包及违法分包，并在缺陷责任期及保修期内承担相应的工程维修责任。

3. 发包人和承包人通过招投标形式签订合同的，双方理解并承诺不再就同一工程另行签订与合同实质性内容相背离的协议。

八、词语含义

本协议书中词语含义与第二部分通用合同条款中赋予的含义相同。

九、签订时间

本合同于 2023 年 ____ 月 ____ 日签订。

十、签订地点

本合同在皖南医学院滨江校区签订。

十一、补充协议

合同未尽事宜，合同当事人另行签订补充协议，补充协议是合同的组成部分。

十二、合同生效

本合同自双方签字盖章后生效。

十三、合同份数

本合同一式拾伍份，均具有同等法律效力，发包人执拾份，承包人执伍份。

发包人： _____（公章）

承包人： _____（公章）

法定代表人或其委托代理人：

（签字） _____

法定代表人或其委托代理人：

（签字） _____

组织机构代码： _____

组织机构代码： _____

地 址： _____

地 址： _____

邮政编码： _____

邮政编码： _____

法定代表人： _____

法定代表人： _____

委托代理人： _____

委托代理人： _____

电 话： _____

电 话： _____

传 真： _____

传 真： _____

电子信箱： _____

电子信箱： _____

开户银行： _____

开户银行： _____

账 号： _____

账 号： _____

第二节 通用合同条款

采用《建设工程施工合同（示范文本）》（GF-2017-0201）中通用合同条款。上述资料由投标人自行准备。

第三节 专用合同条款

1. 一般约定

1.1 词语定义与解释

1.1.1 合同

1.1.1.10 其他合同文件包括：招标文件和投标文件、补充协议、合同补充条款、施工现场统一管理协议、和解调解协议、有关工程洽商及变更指示、工程签证、工程会议纪要及备忘录，发包人的通知，皖南医学院有关文件等；

1.1.2 合同当事人及其他相关方

1.1.2.4 监理人：

名称：合肥工大建设监理有限责任公司；

资质类别和等级：工程监理综合资质；

联系电话：0551-62901619；

电子信箱：528087729@qq.com；

通信地址：合肥包河经开区花园大道 369 号。

1.1.2.5 设计人：

名称：中铁时代建筑设计院有限公司；

资质类别和等级：工程设计证书：甲级 A134004632；

联系电话：晋华 15205539213；

电子信箱：19651515@qq.com；

通信地址：芜湖市鸠江区国泰路 8 号中铁设计广场。

1.1.3 工程和设备

1.1.3.7 作为施工现场组成部分的其他场所包括：为修建临时施工设施租用土地、修建现场围墙占用的公共人行道、道路、占用公共场地等均由承包人承担一切费用。

1.1.3.9 永久占地包括：∕。

1.1.3.10 临时占地包括：为修建临时施工设施租用土地、修建现场围墙占用的公共人行道、道路、占用公共场地等均由承包人承担一切费用。

1.3 法律

适用于合同的其他规范性文件：《中华人民共和国招标投标法》、《中华人民共和国民法典》、《中华人民共和国建筑法》、《建设工程质量管理条例》、《建设工程安全生产管理条例》、《房屋建筑工程质量保修办法》及地方法规等。

本款补充第 1.3.1 项、1.3.2 项：

1.3.1 适用于合同的其他规范性文件：国家、部委、安徽省和芜湖市等指定的规范性文件及管理规定等。

1.3.2 如在合同有效期内，国家、部委、安徽省和芜湖市等颁布了新的法律、法规、条例、规章、或修订了原有法律、法规、条例、规章，则此后继的法律、法规、条例、规章将自动适用于本合同，但对本合同已履行部分不具备溯及力，后继的法律、法规、条例、规章等规范性文件有具体规定的按规定执行。

1.4 标准和规范

1.4.1 适用于工程的标准规范包括：国家、行业标准和工程所在地的地方性标准，以及相应的规范、规程等。上述标准并存的，按照最高标准执行。

1.4.2 发包人提供国外标准、规范的名称：不提供，由承包人自行购买；

发包人提供国外标准、规范的份数：不提供，由承包人自行购买；

发包人提供国外标准、规范的时间：不提供，由承包人自行购买。

1.4.3 发包人对工程的技术标准和功能要求的特殊要求：该工程应满足现行国家标准、行业标准、工程所在地的地方性标准，满足国家省市人防规范规定要求。

1.5 合同文件的优先顺序

合同文件组成及优先顺序为：(1) 合同协议书；(2) 中标通知书；(3) 投标函及其附录；(4) 合同补充条款（包括合同履行过程中双方达成的补充、修改性文件，补充条款与专用条款不一致时以补充条款为准）；(5) 专用合同条款；(6) 招标文件及答疑文件、澄清文件（如有）；(7) 技术标准和要求；(8) 施工图纸；(9) 已标价工程量清单；(10) 承包人承诺；(11) 通用合同条款；(12) 经发包人代表批准的施工组织设计；(13) 合同履行过程中双方就有关工程洽商、变更达成的书面协议或文件（如有）。

1.6 图纸和承包人文件

1.6.1 图纸的提供和交底

发包人向承包人提供图纸的期限：开工前两周；

发包人向承包人提供图纸的数量：伍套，不足的由承包人自行复制，费用自理；

发包人向承包人提供图纸的内容：含所有施工内容全套图纸。

1.6.4 承包人文件

需要由承包人提供的文件，包括：施工组织设计和施工方案及施工进度安排（含机械、人员、材料进场计划）等；

承包人提供的文件的期限为：开工前一周；

承包人提供的文件的数量为：满足发包人、监理人所需，具体数量由发包人确定；

承包人提供的文件的形式为：纸质盖章版同时提供电子版；

发包人审批承包人文件的期限：发包人和总监于开工前 2 天内审定或提出修改意见。

1.6.5 图纸和承包人文件的保管

关于图纸和承包人文件保管的约定：承包人准备一套全新全套图纸，备现场检查验收时使用。

1.7 联络

1.7.1 发包人和承包人应当在 15 天内将与合同有关的通知、批准、证明、证书、指示、指令、要求、请求、同意、意见、确定和决定等书面函件送达对方当事人。

1.7.2 发包人接收文件的地点：芜湖市弋江区文昌西路 22 号或 15 号（项目现场）；

发包人指定的接收人为：王骥。

承包人接收文件的地点： ；

承包人指定的接收人为： 。

监理人接收文件的地点： ；

监理人指定的接收人为： 。

1.10 交通运输

1.10.1 出入现场的权利

关于出入现场的权利的约定：详见合同补充条款和通用条款。

1.10.3 场内交通

关于场外交通和场内交通的边界的约定：因施工场地周边学校较多，场内、外交通需要投标人详细勘察现场，并制定切实可行的交通行使路线，需要占用城市设施道路等，由承包人自行解决，费用由承包人自行承担。

关于发包人向承包人免费提供满足工程施工需要的场内道路和交通设施的约定：无，由承包人自行解决。

1.10.4 超大件和超重件的运输

运输超大件或超重件所需的道路和桥梁临时加固改造费用和其他有关费用由承包人承担。

1.11 知识产权

1.11.1 关于发包人提供给承包人的图纸、发包人为实施工程自行编制或委托编制的技术规范以及反映发包人关于合同要求或其他类似性质的文件的著作权的归属：发包人。

关于发包人提供的上述文件的使用限制的要求：承包人可为实现合同目的复制使用，不得交与本工程建设无关人员。

1.11.2 关于承包人为实施工程所编制文件的著作权的归属：发包人。

关于承包人提供的上述文件的使用限制的要求：∕。

1.11.4 承包人在施工过程中所采用的专利、专有技术、技术秘密的使用费的承担方式：由承包人承担。

1.13 工程量清单错误的修正

出现工程量清单错误时，是否调整合同价格：按下述调整：

允许调整合同价格的工程量偏差范围：发现工程量清单存在项目划分误差、计量单位误差、数量误差、遗漏项目等，应在开标前 10 日向招标人提出异议或修正要求，否则招标人可不予答复；工程量清单漏项，或漏量超 5%的，承包人应在开标前 10 日提出招标清单数量及清单项目误差计算书且经

清单编制单位签字盖章确认，若未提出清单数量及清单项目误差计算书或提出的计算书未经清单编制单位签字盖章，则项目在竣工结算时，将不再调增，视为优惠；子项清单工程量漏量 5%以内的不予调整；实际工程量小于清单工程量的，减少部分在竣工决算审计中予以扣除。 承包人必须按其报价完成招标文件规定范围内的招标设计图纸规定的所有工程项目；承包人在工程量清单报价书中所报的综合单价在施工图纸和合同约定范围一律不予调整。建设单位通知要求增加或减少的工作量和提出设计变更需增加或减少的工作量，按合同约定办理。

2. 发包人

2.1 发包人代表

发包人代表：

姓名：王戡、张亚磊、陈小奔；

身份证号：__；

职务：__；

联系电话：0553-3932257、3932657；

电子信箱：__；

通信地址：芜湖市弋江区文昌西路 22 号。

发包人对发包人代表的授权范围如下：施工项目现场管理，办理决算审核、资料规整等。

2.4 施工现场、施工条件和基础资料的提供

2.4.1 提供施工现场

关于发包人移交施工现场的期限要求：开工前。

2.4.2 提供施工条件

关于发包人应负责提供施工所需要的条件，包括：__/_。

2.5 资金来源证明及支付担保

发包人提供资金来源证明及支付担保的期限要求：取得施工许可证 3 个月内。

发包人是否提供支付担保：是。

发包人支付担保的金额：施工合同额 10%的工程款支付担保。

发包人提供支付担保的形式：银行保函、担保公司担保、第三方担保、工程款支付保证保险等方式，政府投资项目有权部门出具的相应资金保障证明。

3. 承包人

3.1 承包人的一般义务

(9) 承包人提交的竣工资料的内容：芜湖市城建档案馆竣工备案所需资料及补充条款约定资料，和学校档案室需要的竣工资料。

承包人需要提交的竣工资料套数：叁套。

承包人提交的竣工资料的费用承担：承包人承担。

承包人提交的竣工资料移交时间：竣工验收一个月内。

承包人提交的竣工资料形式要求：纸质和电子（光盘）。

(10) 承包人应履行的其他义务：详见合同补充条款。

3.2 项目经理

3.2.1 项目经理：

姓名： ；

身份证号： ；

建造师执业资格等级： ；

建造师注册证书号： ；

建造师执业印章号： ；

安全生产考核合格证书号： ；

联系电话： ；

电子信箱： ；

通信地址： ；

承包人对项目经理的授权范围如下：详见通用条款。

关于项目经理每月在施工现场的时间要求：按省市相关文件规定执行，其他详见合同通用条款。

承包人未提交劳动合同，以及没有为项目经理缴纳社会保险证明的违约责任：按省市相关文件规定执行，其他详见合同通用条款。

项目经理未经批准，擅自离开施工现场的违约责任：每天向发包人支付违约金 1 万元，累计缺岗 5 日的，发包人有权要求更换项目经理或解除合同并通报芜湖市监管部门。发包人要求更换项目经理的，承包人同时支付发包人 50 万元/次违约金，并承担一切违约责任。

3.2.3 承包人擅自更换项目经理的违约责任：

支付发包人 50 万元/次违约金，并承担一切违约责任，更换后的人员不得低于承包人投标时所报人员资质和技术水平。

3.2.4 承包人无正当理由拒绝更换项目经理的违约责任：支付发包人 200 万元/次违约金，并承担一切违约责任。

3.3 承包人人员

3.3.1 承包人提交项目管理机构及施工现场管理人员安排报告的期限：开工前一星期。

3.3.2 承包人无正当理由拒绝撤换主要施工管理人员的违约责任：∕。

3.3.3 承包人主要施工管理人员离开施工现场的批准要求：未经发包人及总监理人书面同意，不得离开施工现场。

3.3.5 承包人擅自更换主要施工管理人员的违约责任：∕。

承包人主要施工管理人员擅自离开施工现场的违约责任：∕。

3.5 分包

3.5.1 分包的一般约定

4.3 商定或确定

在发包人和承包人不能通过协商达成一致意见时，发包人授权监理人对以下事项进行确定：

(1) ∟；

(2) ∟；

(3) ∟。

5. 工程质量

5.1 质量要求

5.1.1 特殊质量标准和要求：详见合同补充条款。

关于工程奖项的约定：详见合同补充条款。

5.2 隐蔽工程检查

5.2.1 承包人提前通知监理人隐蔽工程检查的期限的约定：24小时内。

监理人不能按时进行检查时，应提前24小时提交书面延期要求。

关于延期最长不得超过：48小时。

6. 安全文明施工与环境保护

6.1 安全文明施工

6.1.1 项目安全生产的达标目标及相应事项的约定：按照省市有关文件执行。

6.1.2 关于治安保卫的特别约定：按照发包人有关规定执行。

关于编制施工场地治安保卫计划的约定：按照市有关规定执行。

6.1.3 文明施工

合同当事人对文明施工的要求：按省市相关文件规定执行。

6.1.4 关于安全文明施工费支付比例和支付期限的约定：按省市相关文件规定执行。

7. 工期和进度

7.1 施工组织设计

7.1.1 合同当事人约定的施工组织设计应包括的其他内容：总进度计划须含网络图、横道图。

7.1.2 施工组织设计的提交和修改

承包人提交详细施工组织设计的期限的约定：开工前7天。

发包人和监理人在收到详细的施工组织设计后确认或提出修改意见的期限：2天。

7.2 施工进度计划

7.2.1 施工进度计划的修订

发包人和监理人在收到修订的施工进度计划后确认或提出修改意见的期限：2天。

7.3 开工

7.3.1 开工准备

关于承包人提交工程开工报审表的期限：2天。

关于发包人应完成的其他开工准备工作及期限：∟。

关于承包人应完成的其他开工准备工作及期限：∕。

7.3.2 开工通知

因发包人原因造成监理人未能在计划开工日期之日起 15 天内发出开工通知的，承包人有权提出价格调整要求，或者解除合同。

7.4 测量放线

7.4.1 发包人通过监理人向承包人提供测量基准点、基准线和水准点及其书面资料的期限：开工前 7 天。

7.5 工期延误

7.5.1 因发包人原因导致工期延误

(7) 因发包人原因导致工期延误的其他情形：仅工期顺延，其他不计。

7.5.2 因承包人原因导致工期延误

因承包人原因造成工期延误，逾期竣工违约金的计算方法为：详见合同补充条款。

因承包人原因造成工期延误，逾期竣工违约金的上限：详见合同补充条款。

7.6 不利物质条件

不利物质条件的其他情形和有关约定：∕。

7.7 异常恶劣的气候条件

发包人和承包人同意以下情形视为异常恶劣的气候条件：

(1) 执行国家、省市相关规定；

(2) ∕；

(3) ∕。

7.9 提前竣工

7.9.1 提前竣工的奖励：∕。

8. 材料与设备

8.1 材料与工程设备的保管与使用

8.1.1 发包人供应的材料设备的保管费用的承担：执行合同补充条款和合同通用条款。

8.2 样品

8.2.1 样品的报送与封存

需要承包人报送样品的材料或工程设备，样品的种类、名称、规格、数量要求：由承包人提供库房保存；由承包人按照建筑工程有关规定进行检验、检测，发生的费用等均由承包人承担。

8.3 施工设备和临时设施

8.3.1 承包人提供的施工设备和临时设施

关于修建临时设施费用承担的约定：由承包人承担。

9. 试验与检验

9.1 试验设备与试验人员

9.1.2 试验设备

施工现场需要配置的试验场所：按建筑规范及相关文件规定执行，由承包人承担。

施工现场需要配备的试验设备：按建筑规范及相关文件规定执行，由承包人承担。

施工现场需要具备的其他试验条件：按建筑规范及相关文件规定执行，由承包人承担。

9.2 现场工艺试验

现场工艺试验的有关约定：∕。

10. 变更

10.1 变更的范围

关于变更的范围的约定：详见合同补充条款。

10.2 变更估价

10.2.1 变更估价原则

关于变更估价的约定：详见合同补充条款

10.3 承包人的合理化建议

监理人审查承包人合理化建议的期限：7天。

发包人审批承包人合理化建议的期限：7天。

承包人提出的合理化建议降低了合同价格或者提高了工程经济效益的奖励的方法和金额为：∕。

10.4 暂估价

暂估价材料和工程设备的明细详见附件 12：《暂估价一览表》。

10.4.1 依法必须招标的暂估价项目

对于依法必须招标的暂估价项目的确认和批准采取第2种方式确定。∕。

10.4.2 不属于依法必须招标的暂估价项目

对于不属于依法必须招标的暂估价项目的确认和批准采取第1种方式确定。

第 3 种方式：承包人直接实施的暂估价项目

承包人直接实施的暂估价项目的约定：∕∕。

10.5 暂列金额

合同当事人关于暂列金额使用的约定：由发包人根据工程变更需要决定、其他详见合同补充条款。

11. 价格调整

11.1 市场价格波动引起的调整

市场价格波动是否调整合同价格的约定：不调整。

因市场价格波动调整合同价格，采用以下第∕种方式对合同价格进行调整：

第 1 种方式：采用价格指数进行价格调整。

关于各可调因子、定值和变值权重，以及基本价格指数及其来源的约定： \angle ；

第 2 种方式：采用造价信息进行价格调整。

(1) 价格的调整：

①可调整价格的主要材料范围的约定： \angle ；

②主要材料价差调整周期的约定： \angle ；

③主要材料价差调整计算方法的约定： \angle ；

④主要材料价差调整时间的约定： \angle 。

(2) 关于基准价格的约定： \angle 。

①承包人在已标价工程量清单或预算书中载明的材料单价低于基准价格的：专用合同条款合同履行期间材料单价涨幅以基准价格为基础超过 \angle 时，或材料单价跌幅以已标价工程量清单或预算书中载明材料单价为基础超过 \angle 时，其超过部分据实调整。

②承包人在已标价工程量清单或预算书中载明的材料单价高于基准价格的：专用合同条款合同履行期间材料单价跌幅以基准价格为基础超过 \angle 时，材料单价涨幅以已标价工程量清单或预算书中载明材料单价为基础超过 \angle 时，其超过部分据实调整。

③承包人在已标价工程量清单或预算书中载明的材料单价等于基准单价的：专用合同条款合同履行期间材料单价涨跌幅以基准单价为基础超过 $\pm\angle$ 时，其超过部分据实调整。

第 3 种方式：其他价格调整方式： \angle 。

12. 合同价格、计量与支付

12.1 合同价格形式

(1) 单价合同。

综合单价包含的风险范围：(1) 因报价时采用的技术措施或组织措施考虑不足，不能满足施工要求，需要调整方案造成的费用；

(2) 变更引起的各种措施费(除模板、脚手架及不可竞争费外)；

(3) 红线范围内(包括地上与地下)可预见的障碍物(如孤石、条石、旧基础、旧管线等)的破除清运，绿化、供电、弱电、雨污水等管线管井的迁移改建费用；

(4) 与其他工程施工单位发生交叉作业而增加的费用；

(5) 应对临时停水、停电，排水容量不能满足等防备处理措施；

(6) 远征施工增加费、排水机械台班费、工期保障措施费、抢工措施费及扰民和民扰费、因场地狭小而发生的生活和生产场地费用；合同工期内非承包人原因引起的一周内停水，累计 48 小时停电发生的工程影响，停工等费用；因渣土、垃圾污染城市道路而罚款等费用无论事实是否发生，发包人均不支付这些费用。

(7) 承包人应仔细踏勘现场，根据项目特点、自身实力考虑各种潜在的风险，合理报价；做好周边建筑物等的安全防护工作，安全防护费用包含在合同价款中，由承包人自行考虑；对拟施工现场自行踏勘，自主考虑各种不利施工风险因素，并据上述因素作出判断和进行报价。

12.3.6 其他价格形式合同的计量

其他价格形式的计量方式和程序：∟。

12.4 工程进度款支付

12.4.1 付款周期

关于付款周期的约定：详见合同补充条款。

12.4.2 进度付款申请单的编制

关于进度付款申请单编制的约定：详见合同补充条款。

12.4.3 进度付款申请单的提交

(1) 单价合同进度付款申请单提交的约定：详见合同补充条款。

(2) 总价合同进度付款申请单提交的约定：∟。

(3) 其他价格形式合同进度付款申请单提交的约定：∟。

12.4.4 进度款审核和支付

(1) 监理人审查并报送发包人的期限：详见合同通用条款。

发包人完成审批并签发进度款支付证书的期限：详见合同通用条款。

(2) 发包人支付进度款的期限：收到监理审核付款申请后 14 天内完成，具体期限以省财政厅（或财务处）实际支付时间为准。

发包人逾期支付进度款的违约金的计算方式：不计算。

12.4.5 支付分解表的编制

(2) 总价合同支付分解表的编制与审批：∟。

(3) 单价合同的总价项目支付分解表的编制与审批：∟。

12.4.6 农民工工资管理

(1) 本工程农民工工资实行专用账户管理，承包人设立的专用账户开户行为：∟，账号：∟；

(2) 本工程工资性工程款元（相应的最低工资标准乘建筑面积）；其中工资性工程预付款元。（工资性工程款除月工期）

(3) 发包人在监理人签发开工报告前，将工资性工程预付款转入承包人开立的农民工工资专用账户。

工程开工后第一个月支付工资性工程进度款起，分月扣回工资性工程预付款。

(4) 发包人于每月 25 日前将工资性工程进度款转入农民工工资专用账户。

(5) 承包人每月 25 日前上报本工程农民工工资清单，每月 10 日前委托开设农民工工资专用账户的银行支付农民工工资。

(6) 工程竣工后，经项目部农民工维权组确认无农民工工资拖欠后，发、承双方办理农民工工资专用账户撤销手续，农民工工资专用账户余额划至本合同约定的承包人账户。

13. 验收和工程试车

13.1 分部分项工程验收

13.1.1 监理人不能按时进行验收时，应提前 24 小时提交书面延期要求。

关于延期最长不得超过：48 小时。

13.2 竣工验收

13.2.1 竣工验收程序

关于竣工验收程序的约定：详见合同补充条款和通用条款。

发包人不按照本项约定组织竣工验收、颁发工程接收证书的违约金的计算方法：不计算。

13.2.2 移交、接收全部与部分工程

承包人向发包人移交工程的期限：颁发工程接收证书后 7 天内完成工程的移交。

发包人未按本合同约定接收全部或部分工程的，违约金的计算方法为：不计算。

承包人未按时移交工程的，违约金的计算方法为：详见合同补充条款。

13.3 工程试车

13.3.1 试车程序

工程试车内容：∕。

(1) 单机无负荷试车费用由承包人承担；

(2) 无负荷联动试车费用由承包人承担。

13.3.2 投料试车

关于投料试车相关事项的约定：∕。

13.4 竣工退场

13.4.1 竣工退场

承包人完成竣工退场的期限：竣工验收后 7 天内。

14. 竣工结算

14.1 竣工结算申请

承包人提交竣工结算申请单的期限：详见合同补充条款。

竣工结算申请单应包括的内容：详见合同补充条款和通用条款。

14.2 竣工结算审核

发包人审批竣工付款申请单的期限：详见合同补充条款。

发包人完成竣工付款的期限：详见合同补充条款。

关于竣工付款证书异议部分复核的方式和程序：∕。

14.3 最终结清

14.3.1 最终结清申请单

承包人提交最终结清申请单的份数：叁份。

承包人提交最终结算申请单的期限：详见合同补充条款。

14.3.2 最终结清证书和支付

(1) 发包人完成最终结清申请单的审批并颁发最终结清证书的期限：详见合同补充条款。

(2) 发包人完成支付的期限：详见合同补充条款。

15. 缺陷责任期与保修

15.1 缺陷责任期

缺陷责任期的具体期限：24 个月。

15.2 质量保证金

关于是否扣留质量保证金的约定：详见合同补充条款。在工程项目竣工前，承包人按专用合同条款第 3.7 款提供履约保证金的，发包人不得同时预留工程质量保证金。

15.2.1 承包人提供质量保证金的方式

质量保证金采用以下第3种方式：

(1) 质量保证金保函，保证金额为：∟；

(2) ∟%的工程款；

(3) 其他方式：详见合同补充条款。

15.2.2 质量保证金的扣留

质量保证金的扣留采取以下第3种方式：

(1) 在支付工程进度款时逐次扣留，在此情形下，质量保证金的计算基数不包括预付款的支付、扣回以及价格调整的金额；

(2) 工程竣工结算时一次性扣留质量保证金；

(3) 其他扣留方式：详见合同补充条款。

关于质量保证金的补充约定：详见合同补充条款。

15.3 保修

15.3.1 保修责任

工程保修期为：执行《工程质量保修书》规定。

15.3.2 修复通知

承包人收到保修通知并到达工程现场的合理时间：一般 24 小时内，特殊情况不超过 48 小时。

16. 违约

16.1 发包人违约

16.1.1 发包人违约的情形

发包人违约的其他情形：∟。

16.1.2 发包人违约的责任

发包人违约责任的承担方式和计算方法：

(1) 因发包人原因未能在计划开工日期前 7 天内下达开工通知的违约责任：仅工期顺延，其他不计。

(2) 因发包人原因未能按合同约定支付合同价款的违约责任：仅工期顺延，其他不计。

(3) 发包人违反第 10.1 款（变更的范围）第（2）项约定，自行实施被取消的工作或转由他人实施的违约责任：非客观因素超过 5 个月不按合同约定支付工程款，按通用条款执行。

(4) 发包人提供的材料、工程设备的规格、数量或质量不符合合同约定，或因发包人原因导致交货日期延误或交货地点变更等情况的违约责任：∟。

(5) 因发包人违反合同约定造成暂停施工的违约责任：仅工期顺延，其他不计。

(6) 发包人无正当理由没有在约定期限内发出复工指示，导致承包人无法复工的违约责任：仅工期顺延，其他不计。

(7) 其他：因发包人原因导致停工的，仅工期顺延，其他不计。

16.1.3 因发包人违约解除合同

承包人按 16.1.1 项（发包人违约的情形）约定暂停施工满 28 天后发包人仍不纠正其违约行为并致使合同目的不能实现的，承包人有权解除合同。

16.2 承包人违约

16.2.1 承包人违约的情形

承包人违约的其他情形：详见合同补充条款和通用条款。

16.2.2 承包人违约的责任

承包人违约责任的承担方式和计算方法：详见合同补充条款和通用条款。

16.2.3 因承包人违约解除合同

关于承包人违约解除合同的特别约定：执行合同通用条款。

发包人继续使用承包人在施工现场的材料、设备、临时工程、承包人文件和由承包人或以其名义编制的其他文件的费用承担方式：执行合同通用条款。

17. 不可抗力

17.1 不可抗力的确认

除通用合同条款约定的不可抗力事件之外，视为不可抗力的其他情形：执行通用条款。

17.2 因不可抗力解除合同

合同解除后，发包人应在商定或确定发包人应支付款项后 28 天内完成款项的支付。

18. 保险

18.1 工程保险

关于工程保险的特别约定：由承包人承担。

18.2 其他保险

关于其他保险的约定：承包人须为其施工现场的全部人员办理意外伤害保险并支付保险费，包括其员工及为履行合同聘请的第三方的人员。

承包人是否应为其施工设备等办理财产保险：由承包人按省市有关文件规定执行。

18.3 通知义务

关于变更保险合同时的通知义务的约定：及时通知。

20. 争议解决

20.1 争议评审

合同当事人是否同意将工程争议提交争议评审小组决定：√。

20.1.1 争议评审小组的确定

争议评审小组成员的确定：√。

选定争议评审员的期限：√。

争议评审小组成员的报酬承担方式：√。

其他事项的约定：√。

20.1.2 争议评审小组的决定

合同当事人关于本项的约定：√。

20.2 仲裁或诉讼

因合同及合同有关事项发生的争议，按下列第2种方式解决：

- (1) 向√仲裁委员会申请仲裁；
- (2) 向工程所在地人民法院起诉。

21. 补充条款

本补充条款是专用条款的一部分，其解释顺序优先于专用条款内的其他条款。

(1) 产学研创新中心项目净化实验室工程招标施工范围主要是产学研创新中心大楼净化实验室通风排风系统、通风洁净系统、空调系统、电气系统、给排水系统、气体系统、废水处理系统以及实验室固、废液暂存系统等工程。具体详见招标文件、招标清单和答疑、设计图纸等。

(2) 工程位于文昌西路 15 号，工程现场条件复杂。项目现场平面宽度较小，场地受到限制，安全文明施工要求高、质量要求高，仅大门可作为进出通道。投标人中标后不得以任何理由和借口要求招标人提供搭设各种场地，相关费用均包含在投标报价中。投标人应考虑各种潜在风险因素、认真仔细踏勘现场，充分考虑各项措施费，根据自身实力合理报价，施工后不得以未踏勘现场为由增加费用。要求投标单位针对项目情况，认真撰写施工方案和施工组织设计，确保工程施工顺利开展，清单不单独列项，投标人自行勘察现场，综合考虑在投标总价中，不另签证。

(3) 投标人须提供防尘降噪保障方案及措施，需满足建设单位和施工总承包单位关于工程建设质量、安全的相关要求，费用自行考虑，均包含在投标报价内。

(4) 所有涉及本项目的与其他相关管理部门的协调及配合工作均由中标人负责协调处理，与此有关发生的一切费用均包含在投标报价内，招标人不另行支付。投标人应自行到工地现场进一步踏勘，充分了解工地位置、地表情况、道路、储存空间、装卸限制、安全文明施工、环境因素及任何其他足以影响报价的情况，相关费用应含在投标报价中，中标后不予调整。投标人应根据自身实力考虑各种潜在的风险，合理报价。

(5) 施工范围包括招标图纸及清单中的一切内容。投标人应仔细踏勘现场，一旦递交投标文件，报价中没有列示的项目视为已包含在其它分项中，报价中的漏项或工程量错误等在施工过程中均不能得到计量与支付。投标人须对施工现场进行充分考察，并对施工方法、施工工艺内容、费用进行充分考虑。

(6) 凡涉及到本次招标范围内的应由中标人承担的所有试验、检测费用由中标人承担，施工过程中涉及消防改造，均包含在投标报价内。需要配合（如需要）建设单位进行 CNAS/CMA 的相关认定。（实验室第三方检测机构以及检测或检验成果须经招标人认可）

(7) 雨季、冬季施工中应做相应的防雨、防冻措施。所有标准化配置同步施工，所有绝缘工器具及备品备件必须满足供电部门规范要求（主要包括绝缘胶垫、绝缘棒、标识牌、绝缘手套、绝缘胶鞋、绝缘工具箱等）。

(8) 本项目纳入总承包管理范围，施工总承包单位对本工程质量负总责。施工总承包单位在水、电、脚手架、塔吊、资料规整等方面予以支持和配合（脚手架、塔吊使用等不得另行收费），**总承包服务费按本项目中标价（不含设备价格）的百分之二计取**，审计结束后由中标人支付给施工总承包单位。该项费用无需在投标报价中单独列项，投标人自行考虑在投标报价中。施工过程中，水、电费不再另行交纳。

(9) 为保证工程整体施工质量和工期要求，中标人应主动做好各单位的配合工作，明确施工范围、工期、安全、文明和成品保护等要求，明确责任，杜绝发生纠纷影响工程进度。进场后，服从统一安排、统一调配，分阶段安排综合进度计划，并互为其他专业施工单位提供工作面创造施工条件。施工组织上服从管理，所有进场材料按总体规划定点堆放。设备进场安装前提前告知，以便留出施工面，确保设备准确按时就位。**如遇穿线和安装管道等需要交叉作业时，需积极与施工总承包单位提前对各方施工内容做好时间计划安排，统一协调、相互配合，保证施工顺利进行，杜绝推诿扯皮现象发生。**本项目部分埋管、敷设线盒等要与墙、板浇筑同步施工的工作内容，已纳入总承包单位施工范围，需积极与施工总承包单位就数量和位置等协商一致。项目施工过程中如果涉及到消防喷淋改造、与原土建管道发生碰撞等需要进行的改造调整，清单不单独列项，相关费用综合考虑在投标总价中，不另签证。在项目整体施工过程中谁破坏谁修复，如果无法认定责任方，由监理人签字确认的鉴定为准。

(10) 中标人须配合施工总承包单位的施工进度进行管道预埋等工作，并与施工总承包单位共同拟定施工成品、半成品的自身保护和互相保护措施，消除交叉污染和成品损伤。确保预埋及安装线管材和施工的质量，按照相关技术要求对系统试运行的参数统计进行质量分析，对隐蔽工程及时提请监理和建设单位进行现场验收，确保系统运行的可靠性和稳定性。

(11) 承包人协助发包人办理安全报建、施工合同备案、规划许可、施工许可等手续，发包人及承包人并按规定承担相关费用。为了加强建设项目的综合管理，芜湖市工程建设管理处要求施工现场安装信息采集系统，发生的费用由承包方自行承担。农民工工资按芜湖市建设主管部门有关规定，由承包方在相应的银行开设农民工工资账户，汇入费用由施工单位自行支付，具体要求按芜湖市建

设工程管理处规定办理。

(12) 承包人中标后应承诺（附承诺书）严格按照要求及时足额发放农民工工资，防止上访等事情发生。若发生一起拖欠农民工工资上访事件，发包人有权扣留承包人支付的合同履约保证金，且三年内不得参与发包人组织的工程投标。

(13) 变更和发包方提出变更调增调减部分，按下述执行。

1) 已标价工程量清单或预算书有相同项目的，按照相同项目的投标价格及组价方式认定；

2) 已标价工程量清单或预算书中无相同项目，但有类似项目的，参照类似项目的投标价格及组价方式认定；

3) 已标价工程量清单中没有适用也没有类似于变更工程项目的，由承包人根据变更工程资料、现行计算规则和计价办法、施工期间建设工程当地工程造价管理机构发布的信息价格和承包人报价浮动率提出变更工程项目的价格。报发包人确认后调整，承包人报价浮动率按下列公式计算（工程造价管理机构发布的信息价格没有的，通过双方共同询价，经发包人确认后确定价格，不参与下浮）：
承包人报价浮动率 $L = (1 - \text{中标价} / \text{招标控制价}) \times 100\%$ 。

(14) 技术变更和签证必须严格执行发包人的相关规定。设计变更和发包方提出的现场变更需要增加费用的，承包人应在收到变更指示后 7 天内，向监理人提交变更估价申请。监理人应在收到承包人提交的变更估价申请后 3 天内审查完毕并报送发包人和跟踪审计单位，监理人对变更估价申请有异议，通知承包人修改后重新提交。发包人和跟踪审计单位应在承包人提交变更估价申请后书面盖章签字确认。承包人若未按上述规定办理，视为该变更不涉及增加费用，若发生费用由承包人自理。涉及工程量调整，承包人必须按发包人要求组织实施，不得以报价低、不在投标范围内等理由拒绝施工。依据皖南医学院基本建设管理文件规定要求，所有变更签证都必须按程序办理完成方可视为有效。具体参照《皖南医学院基建维修工程管理办法（修订）》（校政〔2020〕118号）以及《后勤管理处基建维修工程变更签证管理规定（修订）》（后勤〔2022〕002号）文件执行。

(15) 工程款（进度款）支付的方式和节点：

合同签订后且承包人提交的预付款担保措施（**仅限银行保函**）生效后支付合同金额 30%作为预付款。预付款在工程进度款中抵扣，直至预付款全部抵扣完毕。

本项目按月支付工程进度款；每次进度款支付严格执行监理审批制度，付款比例为监理单位、发包方和跟踪审计单位审核后合同内完成工作量的 85%。工程施工结束，工程竣工验收合格（含消防验收和第三方检测机构检测或检验），结算办理完成后再支付至合同价（不含暂列金）的 85%。剩余款待审计完成出具正式审计报告后全部支付，付款前承包人需将决算审计报告金额的 3%工程款汇至发包人的账户，作为工程质保金，发包人收到工程质保金后支付审计报告的全部尾款；3%质保金在质保期满无质量问题后，无息退还。工程进度付款扣除暂列金，待审计结束后一次性支付，每次支付工程款前需承包人提供正规的税务发票。特殊情况，发包人可调整付款次数和金额。

质保期以整个项目的竣工验收日期为准，质保期为 2 年；2 年期满无质量问题后质保金全部无息返还。

(16) 本工程实行全过程跟踪审计和工程竣工价款结算实行二审一复核制(项目管理部门、发包人委托审计和发包人再次组织复核)。**①项目管理部门初核:**承包人提请工程竣工验收的同时将规范、完整的竣工结算书及竣工资料报送给发包人。发包人具体负责的管理部门在 60 个工作日内完成初核,提出意见后,将完整的资料报送发包人审计部门。**②复审:**复审工作由发包人审计处组织实施。审计处在收到发包人管理部门送达的初审资料后 60 个工作日内出具审核意见(不含审计协调时间)。承包人对审核意见确认。**③复核:**发包人审计处在 30 个工作日内组织开展复核,并在 60 个工作日内出具审核意见(不含审计协调时间)。承包人对审核意见签章确认后出具最终审计报告。

(17) **①**承包人自签收发包人出具的结算审核意见 15 个工作日内,不签章或不反馈意见,经发包人催告后,仍不签章或反馈意见的,视为承包人对审核意见无异议,可由发包人直接出具审核报告或审核结论。**②**承包人对工程项目的决算资料的真实性、合规性、完整性负责,在结算审核过程中,原则上不允许补充送审资料,确需补充的,承包人必须在收到通知后 15 个工作日内完成,否则视为承包人主动放弃所缺资料子项的费用,发包人扣除缺失材料的子项费用。

(18) 承包人应积极配合做好工程决算审计工作,在规定的时间内完成审计报告签字盖章。根据安徽省物价局文件精神,在审核报告中,凡核减(增)率超过 10%,超过部分所产生的咨询费,由承包人承担,在审定金额中予以扣除。

(19) 基本建设工程项目经理管理考核按建设主管部门监管要求执行。施工期间项目部成员全体到场, **施工过程中不得缺席、原则上不得更换**, 确因患重病、发生意外等身体原因不能在施工现场进行管理的,主动离职的,因违法违规行为不能继续从事施工现场管理工作的,无能力履行合同的责任和义务等其他原因需要变更的,应当办理书面变更手续。若更换项目经理和项目部其他主要成员,按照工程建设所在地相关规定和程序办理,且必须得到监理人及发包人书面同意。承包人更换或发包人要求更换项目经理的,除按规定程序外,还需向发包人支付 50 万元/次违约金。

(20) 本工程质量要求:合格。工程竣工验收达不到合格标准的,按规定进行整改,整改费用由承包人承担,整改工期计入总工期。

工程总工期为 200 日历天,提前不奖,无故推迟一天支付违约金 5000 元,工期延误违约金上限为 20 万元。开工工期以监理下发的开工令为准,因发包人原因(变更工程量签证审批时间过长,施工方案出现较大调整,建设过程需要协调停工等)导致工期延误可不予处罚,但需承包人书面提出申请,发包人现场负责人签字确认同意后方可,推迟 90 天履约保证金不予退还,不可抗力因素除外。且这种延误行为将影响承包人今后参加发包人自行组织的招标活动。

(21) 验收标准、质量要求及竣工资料:

1) 按照国家(省、市及芜湖市建设工程质量监督站验收标准)现行标准、规范执行,工程完工达到图纸要求的合格标准。

2) 提供室外管网竣工图,标注室外管道及井的详细定位尺寸和距建筑物的定位距离、深度,管道类别及走向等。

3) 提交完整的竣工资料 3 套,并刻光盘,所有提交的材料必须符合验收标准和要求。

4) 所有竣工资料符合芜湖市相关规定要求。

(22) 因承包人原因（包括但不限于因分包、转包、材料供应商、农民工工资等起诉发包人），导致发包人作为被告或者第三人参加案件诉讼，发包人因此而支付或承担的诉讼费、律师费、差旅费等，均由承包人承担。

(23) 材料及所有设施在未竣工验收交付前均由施工单位负责看护，丢失或者被盗均由施工单位承担。本工程发包人提供的临时设施应在工程竣工交付后1个月内由承包人自行拆除、恢复原状，损坏的道路要修复完好。

(24) 图纸和清单范围内各类设施设备（备品、备件、专用工器具、专用检测仪器仪表）、包装、运输和保险、检验、根据现场实际情况制作和安装、验收、技术资料提交、质量保证期内的维修、维护、保养等服务费用包含在本次投标报价中，后期不作调整，请投标人审慎、合理报价。

(25) 承包人必须确保所有材料和设备的质量，材料和设备的质量必须符合设计要求和相关规范的规定，对于描述不全的，必须满足国家标准（含推荐标准）或行业标准中的较优标准。所有发包人推荐的主材产品不得采用贴牌或仿冒产品，否则，视为违约，发包人有权要求承包人立即予以更换，且工期不顺延，由此给发包人造成损失的，承包人应当全额赔偿。

(26) 现场指挥和作业人员必须遵照安全技术规范和操作规程文明施工，发现违章指挥、违章操作等违规行为，按5000元/人次向发包人支付违约金，同时给予教育批评；承包人需按现行施工规范在实施具有较大安全隐患的施工作业前进行方案报审，批准后按方案执行。承包人未报或未按批准的施工方案实施具有较大安全隐患的施工作业的，一经发现责令承包人立即局部或全面停工整改并处以10000元/例违约金。

(27) 主要材料品牌参考范围

序	材料（设备）名称	推荐品牌或厂家	备注
一、实验室台柜工程			
1	边台、中央台、仪器台、转角台	优抗、TMOON、优肯	
2	实验台（天平台、高温台、试剂架）	中试、TMOON、优肯	
3	实验室配件（水龙头、水槽、滴水架、洗眼器、万向排气罩、原子吸收罩等）	科恩、台雄、博朗	
4	实验室高柜	科恩、台雄、优肯	
5	钢制台柜（通风柜、试剂柜、药品柜、文件柜试剂柜、器皿柜、试剂架、货架）	中试、TMOON、优肯	

7	传递窗、风淋室	浩东、洁诺、博科	
8	生物安全柜	拉博科 Labconco、艺思高 ESCO、赛默飞 Thermo、中科圣洁 Tksage	
9	超净工作台	艺思高 ESCO、拉博科 Labconco、赛默飞 Thermo、中科圣洁 Tksage	
二、实验室洁净装修装饰工程			
1	乳胶漆	立邦、多乐士、嘉宝莉	
3	饰面板（金属隔断）	汉姆拜克（hambaker）、格满林（comany）、霍曼（hormann）	
4	铝扣板	金顶、弘飞、聆听	
5	同质透心 PVC 地胶	LG、洁福 Gerflor、阿姆斯壮、得嘉	
6	钢质门	霍曼、汉姆拜克、欧宝	
7	实验室气密门	欧宝、瑞可达、必盛	
三、通风空调工程			
1	组合式空调机组	格力、海尔、海信、约克、美的、大金	
2	新风机组	格力、海尔、海信、约克、美的、大金	
3	风机盘管	格力、海尔、海信、约克、美的、大金	
4	玻璃钢离心风机	沃克、顶裕、库泽	
5	废气处理设备（干式化学过滤器）	斯瑞赫、源拓、中科华瑞	
6	高效过滤器风口（含静压箱、高效滤芯、散流板）	中境、中科圣杰、洁诺	
7	精密空调	美国 VERTIV（原艾默生）、意大利海洛斯、德国世图兹	
四、实验室电气工程			
1	电线、电缆	鑫鸿、宝胜、远东、绿宝、江苏上上	

2	开关、插座	TCL-罗格朗、西门子、公牛	
3	洁净灯具	亮美聚、亿朗、天方	
4	普通照明灯	欧普、雷士（非旗下）、飞利浦	
5	配电箱元器件	ABB、施耐德、西门子、阿斯博	
6	UPS	富诺顿、创电、山克	
7	变频器	ABB、丹佛斯、西门子	
8	隔离变压器	德越、安睦达、博风	
五、废水处理和废弃物中转系统工程			
1	废水处理设备	中科华瑞、亚创环境、创瑞环保	
2	废弃物中转系统	倍邦航、昌淇、乐特普	
六、实验室控制工程			
1	自动控制柜、变风量控制系统	能迪、塞维索斯、海洁尔、奥凌	
2	PLC 控制器、变频器	西门子、ABB、三菱、奥凌	
3	温湿度传感器、水管温度、压力传感器	奥凌、维萨拉 VAISALA、凯茂 KIMO	
4	压差传感器	西特 Setra、西门子 Siemens、凯茂 KIMO	
5	电动水阀、风阀执行器	西门子 Siemens、搏力谋 Belimo、丹佛斯 Danfos	
七、实验室供气工程			
1	不锈钢管、不锈钢球阀、单向阀	嘉雄、壹月、深马	
八、纯水和给排水			
1	PPR、UPVC、水阀	伟星、华亚、金德	

注：

1. 上述品牌为参考品牌，投标人也可自行选择其他品牌报价，但各投标单位必须在投标文件中提供证明材料证明所报产品品质、档次、性能、技术参数等均不低于参考品牌，否则投标文件中所报的品牌无效，进场施工材料必须按提供的参考品牌执行。采购的所有设备、材料进场时均要有合格证、检测报告等，水电材料需要提供 3C 认证，并符合国家规范要求。所有设备、材料提前送样，且由监理和发包人项目负责人签字确认后方可进场，并提供各批次进场材料报验单，否则不支付相应材料的进度款和工程款。

2. 以监理开工令日期为起始日期，60 天内提供上述材料拟使用品牌，如有必要时发包人和监理单位查验相关供货合同。

附件

协议书附件：

附件 1：承包人承揽工程项目一览表

专用合同条款附件：

附件 2：发包人供应材料设备一览表

附件 3：工程质量保修书

附件 4：主要建设工程文件目录

附件 5：承包人用于本工程施工的机械设备表

附件 6：承包人主要施工管理人员表

附件 7：分包人主要施工管理人员表

附件 8：廉政协议

附件 9：履约保证金格式

附件 10：预付款担保格式

附件 11：支付担保格式

附件 12：暂估价一览表

附件 13：安全生产合同

附件 14：项目经理质量终身责任制承诺

附件 1：承包人承揽工程项目一览表

承包人承揽工程项目一览表

单位工程名称	建设规模	建筑面积 (平方米)	结构形式	层数	生产能力	设备安装 内容	合同价格 (元)	开工 日期	竣工 日期

附件 2：发包人供应材料设备一览表

发包人供应材料设备一览表

序号	材料、设备品 种	规格型号	单位	数量	单价 (元)	质量等级	供应时 间	送达地点	备注

附件 3：工程质量保修书（房屋建筑工程）

工程质量保修书

发包人（全称）：_____

承包人（全称）：_____

发包人和承包人根据《中华人民共和国建筑法》和《建设工程质量管理条例》，经协商一致就_____（工程全称）签订工程质量保修书。

一、工程质量保修范围和内容

承包人在质量保修期内，按照有关法律规定和合同约定，承担工程质量保修责任。

质量保修范围包括地基基础工程、主体结构工程，屋面防水工程、有防水要求的卫生间、房间和外墙面的防渗漏，供热与供冷系统，电气管线、给排水管道、设备安装和装修工程，以及双方约定的其他项目。具体保修的内容，双方约定如下：_____。

二、质量保修期

根据《建设工程质量管理条例》及有关规定，工程的质量保修期如下：

1. 地基基础工程和主体结构工程为设计文件规定的工程合理使用年限；
2. 屋面防水工程、有防水要求的卫生间、房间和外墙面的防渗漏为 5 年；
3. 装修工程为 2 年；
4. 电气管线、给排水管道、设备安装工程为 2 年；
5. 供热与供冷系统为 2 个采暖期、供冷期；
6. 住宅小区内的给排水设施、道路等配套工程为 2 年；
7. 其他项目保修期限约定如下：2 年。

质量保修期自工程竣工验收合格之日起计算。

三、缺陷责任期

工程缺陷责任期为 24 个月，缺陷责任期自工程竣工验收合格之日起计算。单位工程先于全部工程进行验收，单位工程缺陷责任期自单位工程验收合格之日起算。

缺陷责任期终止后，发包人应退还剩余的质量保证金。

四、质量保修责任

1. 属于保修范围、内容的项目，承包人应当在接到保修通知之日起 7 天内派人保修。承包人不在于约定期限内派人保修的，发包人可以委托他人修理。

2. 发生紧急事故需抢修的，承包人在接到事故通知后，应当立即到达事故现场抢修。

3. 对于涉及结构安全的质量问题，应当按照《建设工程质量管理条例》的规定，立即向当地建设行政主管部门和有关部门报告，采取安全防范措施，并由原设计人或者具有相应资质等级的设计人提出保修方案，承包人实施保修。

4. 质量保修完成后，由发包人组织验收。

五、保修费用

保修费用由造成质量缺陷的责任方承担。

六、双方约定的其他工程质量保修事项：_____。

工程质量保修书由发包人、承包人在工程竣工验收前共同签署，作为施工合同附件，其有效期限至保修期满。

发包人（公章）：_____

地 址：_____

法定代表人（签字）：_____

委托代理人（签字）：_____

电 话：_____

传 真：_____

开户银行：_____

账 号：_____

邮政编码：_____

承包人（公章）：_____

地 址：_____

法定代表人（签字）：_____

委托代理人（签字）：_____

电 话：_____

传 真：_____

开户银行：_____

账 号：_____

邮政编码：_____

附件 4：主要建设工程文件目录

主要建设工程文件目录

文件名称	套数	费用（元）	质量	移交时间	责任人

附件 5：承包人用于本工程施工的机械设备表

承包人用于本工程施工的机械设备表

序号	机械或设备名称	规格型号	数量	产地	制造年份	额定功率(kW)	生产能力	备注

附件 6：承包人主要施工管理人员表

承包人主要施工管理人员表

名 称	姓名	职务	职称	主要资历、经验及承担过的项目	身份证号码
一、总部人员					
项目主管					
其他人员					
二、现场人员					
项目经理					
项目副经理					
项目技术负责人					
施工员					
质检员（质量员）					
安全员					
资料员					
其他人员					

附件 7：分包人主要施工管理人员表

分包人主要施工管理人员表

名 称	姓名	职务	职称	主要资历、经验及承担过的项目	身份证号码
一、总部人员					
项目主管					
其他人员					
二、现场人员					
项目经理					
项目副经理					
项目技术负责人					
施工员					
质检员(质量员)					
安全员					
资料员					
其他人员					

附件 8：廉政协议

廉 政 协 议

为促进双方诚信经营、廉洁从业，防范商业贿赂，保护国家、集体和当事人的合法权益，根据国家有关法律法规和安徽省、项目所在地廉政建设的规定，_____（以下称甲方）与_____（以下称乙方），特此订立本协议共同遵照执行。

第一条 甲乙双方的权利和义务

（一）甲乙双方自觉遵守《中华人民共和国反不正当竞争法》、国家工商行政管理局《关于禁止商业贿赂行为的暂行规定》、国家最高人民检察院、最高人民法院《关于办理受贿刑事案件适用法律若干问题的意见》及相关法律法规和廉政建设的规定。

（二）严格执行_____的合同要求，自觉履行合同约定的相关义务。

（三）在业务活动中坚持公开、公正、诚信、透明的原则，不得损害国家、集体利益。

（四）建立健全廉政制度，开展廉政教育，公布举报电话，监督并认真查处违法违纪行为。

（五）发现对方在业务活动中有违反廉政规定的行为，应及时提醒对方纠正。情节严重的，应向其上级有关部门举报、建议给予处理，并有权要求告知处理结果。

第二条 甲方的义务

（一）甲方及其工作人员不得索要或接受乙方的礼金、有价证券和贵重物品，不得在乙方报销任何应由甲方单位或个人支付的费用等。

（二）甲方工作人员不得参加乙方安排的可能影响相关业务公开、公正、公平性的宴请和娱乐活动；不得参与任何形式的赌博，严禁通过赌博方式取得乙方及其工作人员的财物；不得接受乙方提供的通讯工具和高档办公用品等。

（三）甲方及其工作人员不得要求或者接受乙方为其住房装修、婚丧嫁娶活动、配偶子女工作安排以及出国出境、旅游等提供方便等。

（四）甲方工作人员不得在乙方有股权关联的企业兼职，不得向乙方介绍家属或者亲友从事与甲方业务有关的经济活动。

（五）甲方工作人员不得以明显低于市场的价格向乙方购买房屋、汽车等物品；不得以明显高于市场的价格向乙方出售房屋、汽车等物品；不得以其他交易形式非法收受请托人财物。

（六）甲方工作人员不得利用职务之便收受乙方以回扣、手续费、加班费、咨询费、劳务费、协调费、辛苦费等各种名义给予或赠送的钱物。

（七）甲方工作人员不得接受乙方给予或赠送的干股或红利。

（八）甲方任何人不得以个人的名义向乙方推荐设备、部件等供货商以及其他合作单位。

第三条 乙方的义务

（一）乙方不得以任何理由向甲方及其工作人员行贿或馈赠礼金、有价证券、贵重礼品。

（二）乙方不得以任何名义为甲方及其工作人员报销应由甲方单位或个人支付的任何费用。

(三) 乙方不得以任何理由安排甲方工作人员参加可能影响相关业务公开、公正、公平性的宴请及娱乐活动。

(四) 乙方不得为甲方单位和个人购置或提供通讯工具和高档办公用品等物品，也不得为甲方提供与工作无关的房屋、汽车等。

(五) 乙方不得与甲方工作人员就合同中的质量、数量、价格、工程量、验收等条款进行私下商谈或者达成默契。

(六) 乙方不得以回扣、手续费、加班费、咨询费、劳务费、协调费、辛苦费等各种名义向甲方工作人员给予或赠送钱物。

(七) 乙方不得向甲方工作人员提供干股或红利。

(八) 乙方须按_____专项纪检监察工作组(如有)要求开展相关工作。

第四条 违约责任

(一) 甲方及其工作人员违反本协议第一、二条规定。甲方按管理权限，对相关责任人依据有关规定给予党纪、政纪处分或组织处理；涉嫌犯罪的，移交司法机关追究刑事责任；给乙方单位造成经济损失的，应予以赔偿。

甲方投诉联系部门：_____，联系电话：_____。

(二) 乙方及其工作人员违反本协议第一、三条规定。根据具体情节和造成的后果，甲方有权对乙方采取以下一种或多种处理办法：

1. 全额收取乙方合同履行保证金不予退还；
2. 追究乙方其他违约责任；
3. 终止或解除双方已签订的包括本合同在内的所有合同；
4. 乙方一定期限内(6个月至3年，具体由甲方根据情况而定)不得参与甲方作为发包人(业主)的工程项目投标。

甲方作出的处理意见，乙方应无条件接受并承担给甲方造成的损失，全额返还通过不正当手段从甲方获取的非法所得，并承担相应的法律责任。

第五条 双方约定

本协议由双方或双方上级单位负责监督。可由甲方或甲方上级单位的纪检监察部门约请乙方或乙方上级单位的纪检监察部门对本协议履行情况进行检查，提出在本协议规定范围内的裁定意见。

第六条 本协议有效期为甲乙双方签署之日起至合同终止。

第七条 本协议作为合同的附件，与本合同具有同等法律效力。

甲方(盖章)：_____

乙方(盖章)：_____

法定代表人或

法定代表人或

授权代表：_____ (职务)

授权代表：_____ (职务)

姓名：_____

签字：_____

姓名：_____

签字：_____

廉政监督联系人

姓名：_____

签字：_____

电话：_____

地址：_____

日期：_____

廉政监督联系人

姓名：_____

签字：_____

电话：_____

地址：_____

日期：_____

附件 9：履约保证金

履约保函示范文本

编号：

致：_____（招标人或采购人）

鉴于：贵单位招标的_____（项目名称）招标文件允许中标人提交银行保函作为履约担保。为此，我行同意出具以_____（中标人）为被保证人、以中标人与贵单位签约为生效条件，无条件且不可撤销的保函如下：

一、在中标人与贵单位就中标事项签订合同后，贵单位有权仅以“中标人中标签约后违反合同约定”为理由，书面要求我行向贵单位支付索赔款，限额为不超过人民币_____万元。

二、在中标人与贵单位就中标事项签订合同后，贵单位有权仅以“因中标人行为导致合同无效、解除、终止”为理由，书面要求我行向贵单位支付索赔款，限额为不超过人民币_____万元。

三、对以上两项索赔，贵单位无需再附加任何进一步的说明或者证明。我行在收到贵单位的索赔要求后____日内，无条件全额支付索赔款项，并放弃对贵单位索赔的任何抗辩。

四、中标人与我行或者与贵单位就中标合同签署的任何协议，或者发生任何争议，均不影响本保函的效力。

五、对本保函项下的一次或者数次违约索赔，我行累计总赔偿金额均不超过人民币_____万元。

六、贵单位在我行未全部履行本保函时，有权向贵单位所在地人民法院申请支付令或者提起诉讼，届时我行不享有任何抗辩权。

七、本保函在以下条件之一成就时失效：

- 1、我行已经累计支付了达到总赔偿金额的索赔款项；
- 2、签署验收证书后 6 个月内贵单位未提出索赔；
- 3、中标合同被确认无效、解除或终止后 12 个月内贵单位未提出索赔。

保函出具人：_____

20 年 月 日

注：1、本项应在投标单位中标后开具；投标单位在投标书中无需提交此函。

2、并非所有项目均涉及此函，仅供特定项目参考。如果招标文件允许中标履约担保形式为银行保函，则银行保函格式可参考此格式。

附件 10：预付款担保

预付款保函示范文本

编号：

_____（受益人名称）：

鉴于_____（以下简称“受益人”）与_____（以下简称“申请人”）于____年__月__日就_____（标段编号）的_____（标段名称）有关事项协商一致共同签订《_____》（以下简称“基础合同”），开立人根据主合同了解到申请人为主合同项下之承包人，受益人为主合同项下之发包人，基于申请人的请求，开立人同意就申请人按照合同约定正确和合理地为合同目的使用预付款，向受益人提供不可撤销、不可转让的见索即付独立保函（以下简称“本保函”）。

一、本保函担保范围：申请人未按照合同约定正确和合理地为合同目的使用预付款，应当向受益人承担的违约责任和赔偿因此造成的损失、利息、律师费、诉讼费用等实现债权的费用。

二、本保函担保金额最高不超过人民币（大写）_____元（¥_____）。

三、本保函有效期自开立之日起至发包人全额扣回预付款之日止。

四、开立人承诺，在收到受益人发来的书面付款通知后的七日内无条件支付，前述书面付款通知即为付款要求之单据，且应满足以下要求：

- （1）付款通知到达的日期在本保函的有效期内；
- （2）载明要求支付的金额；
- （3）载明申请人违反合同义务的条款和内容；
- （4）声明不存在合同文件约定或我国法律规定免除申请人或开立人支付责任的情形；
- （5）付款通知应在本保函有效期内到达的地址是：_____。

受益人发出的书面付款通知应由其法定代表人（负责人）或授权代理人签字并加盖公章。

五、本保函项下的权利不得转让，不得设定担保。受益人未经开立人书面同意转让本保函或其项下任何权利，对开立人不发生法律效力。

六、本保函项下的基础交易不成立、不生效、无效、被撤销、被解除，不影响本保函的独立有效。

七、本保函项下的义务和责任均在保函有效期到期后自动消灭。

八、本保函适用的法律为中华人民共和国法律，因本保函产生的纠纷案件，由受益人所在地人民法院管辖。

九、本保函自我方法定代表人或授权代表签字并加盖公章之日起生效。

开 立 人： _____（公章）

法定代表人（或授权代表）： _____（签字）

地 址： _____

邮政编码： _____

电 话： _____

传 真： _____

开立时间： _____年____月____日

附件 11：支付担保

支付保函示范文本

编号：

_____（受益人名称）：

鉴于_____（以下简称“受益人”）与_____（以下简称“申请人”）于____年__月__日就_____（标段编号）的_____（标段名称）有关事项协商一致共同签订《_____》（以下简称基础合同），开立人根据基础合同了解到申请人为基础合同项下之发包人，受益人为基础合同项下之承包人，基于申请人的请求，开立人同意就申请人履行与受益人签订的基础合同项下的工程款（指基础合同约定的除工程质量保修金以外的工程款）付款义务，向受益人提供不可撤销、不可转让的见索即付独立保函（以下简称“本保函”）。

一、本保函担保范围：申请人未履行基础合同约定的工程款支付义务，应当向受益人承担的违约责任和赔偿因此造成的损失、利息、律师费、诉讼费用等实现债权的费用。

二、本保函担保金额最高不超过人民币（大写）_____元（¥_____）。

三、本保函有效期自开立之日起至基础合同约定的除工程质量保修金以外的全部工程结算款项支付之日后____日止。

四、开立人承诺，在收到受益人发来的书面付款通知后的七日内无条件支付，前述书面付款通知即为付款要求之单据，且应满足以下要求：

- （1）付款通知到达的日期在本保函的有效期内；
- （2）载明要求支付的金额；
- （3）载明申请人违反合同义务的条款和内容；
- （4）声明不存在合同文件约定或我国法律规定免除申请人或开立人支付责任的情形；
- （5）付款通知应在本保函有效期内到达的地址是：_____。

受益人发出的书面付款通知应由其法定代表人（负责人）或授权代理人签字并加盖公章。

五、本保函项下的权利不得转让，不得设定担保。受益人未经开立人书面同意转让本保函或其项下任何权利，对开立人不发生法律效力。

六、本保函项下的基础交易不成立、不生效、无效、被撤销、被解除，不影响本保函的独立有效。

七、本保函项下的义务和责任均在保函有效期到期后自动消灭。

八、本保函适用的法律为中华人民共和国法律，因本保函产生的纠纷案件，由申请人所在地人民法院管辖。

九、本保函自我方法定代表人或授权代表签字并加盖公章之日起生效。

开 立 人： _____（公章）

法定代表人（或授权代表）： _____（签字）

地 址： _____

邮政编码： _____

电 话： _____

传 真： _____

开立时间： _____年_____月_____日

附件 12：暂估价一览表

12-1：材料暂估价表

序号	名称	单位	数量	单价（元）	合价（元）	备注

12-2：工程设备暂估价表

序号	名称	单位	数量	单价（元）	合价（元）	备注

12-3：专业工程暂估价表

序号	名称	单位	数量	单价（元）	合价（元）	备注

附件 13：安全生产合同

安全生产合同

为在_____（项目名称）_____（标段）施工合同的实施过程中创造安全、高效的施工环境，切实搞好本项目的安全管理工作，本项目发包人_____（发包人名称，以下简称“发包人”）与承包人_____（承包人名称，以下简称“承包人”）特此签订安全生产合同：

1. 发包人职责

- （1）严格遵守国家有关安全生产的法律法规，认真执行工程承包合同中的有关安全要求。
- （2）按照“安全第一、预防为主”和坚持“管生产必须管安全”的原则进行安全生产管理，做到生产与安全同时计划、布置、检查、总结和评比。
- （3）重要的安全设施必须坚持与主体工程“三同时”的原则，即：同时设计、审批，同时施工，同时验收，投入使用。
- （4）定期召开安全生产调度会，及时传达中央及地方有关安全生产的精神。
- （5）组织对承包人施工现场安全生产检查，监督承包人及时处理发现的各种安全隐患。

2. 承包人职责

- （1）严格遵守《中华人民共和国安全生产法》《建设工程安全生产管理条例》等国家有关安全生产的法律法规、《建设项目安全设施“三同时”监督管理办法》等有关安全生产的规定。认真执行工程承包合同中的有关安全要求。
- （2）坚持“安全第一、预防为主”和“管生产必须管安全”的原则，加强安全生产宣传教育，增强全员安全生产意识，建立健全各项安全生产的管理机构和安全生产管理制度，配备专职及兼职安全检查人员，有组织有领导地开展安全生产活动。各级领导、工程技术人员、生产管理人员和具体操作人员，必须熟悉和遵守本合同的各项规定，做到生产与安全同时计划、布置、检查、总结和评比。
- （3）建立健全安全生产责任制。从派往项目实施的项目经理到生产工人（包括临时雇请的民工）的安全生产管理系统必须做到纵向到底，一环不漏；各职能部门、人员的安全生产责任制做到横向到边，人人有责。项目经理是安全生产的第一责任人。现场设置的安全机构，应按《建设工程安全生产管理条例》及有关规定的配备专职安全生产管理人员，专职负责所有员工的安全和治安保卫工作及预防事故的发生。安全机构人员有权按有关规定发布指令，并采取保护性措施防止事故发生。
- （4）承包人在任何时候都应采取各种合理的预防措施，防止其员工发生任何违法、违禁、暴力或妨碍治安的行为。
- （5）承包人必须具有劳动安全管理部门颁发的安全生产考核合格证书，参加施工的人员，必须接受安全技术教育，熟知和遵守本工种的各项安全技术操作规程，定期进行安全技术考核，合格者方准上岗操作。对于从事电气、起重、建筑登高架设作业、锅炉、压力容器、焊接、机动车船艇驾驶、爆破、潜水、瓦斯检验等特殊工种的人员，经过专业培训，获得《安全操作合格证》后，方准

持证上岗。施工现场如出现特种作业无证操作现象时，项目经理必须承担管理责任。

(6) 对于易燃易爆的材料除应专门妥善保管之外，还应配备有足够的消防设施，所有施工人员都应熟悉消防设备的性能和使用方法；承包人不得将任何种类的爆炸物给予、易货或以其他方式转让给任何其他人，或允许、容忍上述同样行为。

(7) 操作人员上岗，必须按规定穿戴防护用品。施工负责人和安全检查员应随时检查劳动防护用品的穿戴情况，不按规定穿戴防护用品的人员不得上岗。

(8) 所有施工机具设备和高空作业的设备均应定期检查，并有安全员的签字记录，保证其经常处于完好状态；不合格的机具、设备和劳动保护用品严禁使用；

(9) 施工中采用新技术、新工艺、新设备、新材料时，必须制定相应的安全技术措施，施工现场必须具有相关的安全标志牌。

(10) 承包人必须按照本工程项目特点，组织制定本工程实施中的生产安全事故应急救援预案；如果发生安全事故，应按照《国务院关于特大安全事故行政责任追究的规定》以及其他有关规定，及时上报有关部门，并坚持“四不放过”的原则，严肃处理相关责任人。

(11) 安全生产费用按照《建设工程安全生产管理条例》的相关规定使用和管理。

3. 违约责任

如因发包人 or 承包人违约造成安全事故，将依法追究责任。

4. 本合同由双方法定代表人或其授权的代理人签署并加盖单位章后生效，全部工程竣工验收后失效。

5. 本合同正本一式__份，副本__份，合同双方各执正本一份，副本__份，当正本与副本的内容不一致时，以正本为准。

发包人：_____（盖单位章）

承包人：_____（盖单位章）

法定代表人或其委托代理人：____（签字）

法定代表人或其委托代理人：____（签字）

_____年___月___日

_____年___月___日

附件 14：项目经理质量终身责任制承诺

项目经理质量终身责任制承诺

致：_____（招标人名称）

本人作为拟委任的施工项目经理，承担相关质量终身责任，现郑重承诺如下：

- 一、在取得施工许可证后进行施工。
- 二、严格执行施工规范及标准。
- 三、按规定配备施工项目部关键岗位人员，并确保所有人员到岗履职。
- 四、严格按照经施工图审查机构审查合格的工程设计文件及合同约定的质量标准精心组织施工。
- 五、施工中采用合格的建筑材料、建筑构配件和设备等，并按规定执行见证取样制度。
- 六、建立、健全质量检查、验收制度，严格工序管理，做好隐蔽工程质量的检查和记录。
- 七、对施工中出现的质量问题，及时进行整改。严格依法依规履行义务。
- 八、履行相关工程质量检查、验收及事故处理等职责。
- 九、履行其他法律法规规定的职责。

项目经理：_____（签字）

日期：____年____月____日

第五章 工程量清单

1. 计价依据

计价依据的确定符合国家法律法规、现行有关标准与规范，工程所在地的省、市工程定额和工程造价的规定以及工程造价信息要求。

2. 工程造价确定

2.1 本项目采用工程量清单计价。

2.2 除招标文件另有约定外，本项目计税采用增值税一般计税方法。

2.3 建设工程造价由分部分项工程费、措施项目费、不可竞争费、其他项目费和税金构成。

2.4 分部分项工程项目清单采用综合单价计价。综合单价是指完成一个规定计量单位的分部分项工程和措施清单项目所需的人工费、材料和工程设备费、施工机具使用费和综合费（企业管理费和利润）以及一定范围内的风险费用。

3. 招标工程量清单编制要求

3.1 招标工程量清单编制依据如下：

- (1) 2018 版安徽省建设工程工程量清单计价办法；
- (2) 《关于调整安徽省建设工程不可竞争费构成及计费标准的通知》（建标〔2021〕42 号）；
- (3) 建设工程设计文件及相关资料；
- (4) 与建设项目有关的标准、规范、技术资料；
- (5) 拟定的招标文件及其补充通知答疑纪要；
- (6) 施工现场情况、地勘水文资料、工程特点及常规施工方案；
- (7) 招标人对项目其他相关要求文件。

3.2 招标工程量清单作为招标文件的组成部分，是编制最高投标限价、投标报价、计算工程量、调整合同价款、办理工程竣工结算以及工程索赔等的依据。

3.3 投标人在投标报价过程中有责任和义务对招标人提供的工程量清单进行分析和核对，发现问题应按招标文件要求以书面形式告知招标人。

3.4 工程量清单由分部分项工程量清单、措施项目清单、不可竞争项目清单、其他项目清单、税金项目清单组成。采用统一格式和表格，具体构成内容见“工程量清单”。

3.5 分部分项工程量清单项目特征是结合本工程项目的实际情况予以描述的，对清单项目的技术和质量有要求的，见招标文件技术部分。措施项目清单中通用部分遵循计价规范编制，专业工程措施项目按规定和工程实际情况确定。

3.6 招标工程量清单编制范围应与招标文件中明确的工程招标范围一致。工程量清单的组成内容应当完整、项目特征描述应准确全面，与施工图纸保持一致。

4. 最高投标限价编制要求

4.1 最高投标限价编制依据如下：

- (1) 2018 版安徽省建设工程费用定额；
- (2) 2018 版安徽省建设工程施工机械台班费用编制规则；
- (3) 2018 版安徽省配套计价定额；
- (4) 《关于调整安徽省建设工程不可竞争费构成及计费标准的通知》（建标〔2021〕42 号）；
- (5) 建设工程设计文件及相关资料；
- (6) 与建设项目有关的标准、规范、技术资料；
- (7) 招标文件及招标工程量清单及其补充通知答疑纪要；
- (8) 施工现场情况、工程特点及常规施工方案；
- (9) 工程造价管理机构发布的工程造价信息；
- (10) 施工期间的风险因素；
- (11) 其他相关材料。

4.2 最高投标限价为本次招标工程限定的最高投标限价，应当在工程所在地建设主管部门备案。最高投标限价不做上调或下浮。如最高投标限价超过批准的概算，招标人应将其报原概算审批部门审核。

4.3 最高投标限价应采用工程单价计价，正确、全面地使用国家、省市标准、计价定额以及相关文件，成果文件质量应符合相关标准及规程的规定。最高投标限价包括分部分项工程费、措施项目费、不可竞争费、其他项目费和税金。

4.4 分部分项工程费按本招标文件的分部分项工程量清单的特征描述及有关要求，结合第 4.1 款编制依据确定。

(1) 综合单价中人工和施工机械台班单价按省级和工程所在地的市级工程造价管理机构公布的单价计算；

(2) 综合单价中材料、工程设备单价按省级和工程所在地的市级工程造价管理机构公布的单价以及本招标文件规定的暂估价、市场调查价格计算；

(3) 本招标文件中列有材料、设备暂估价的，按暂估价计算；

(4) 综合单价中人工、材料和施工机械台班消耗量均按 2018 版安徽省定额消耗量计算；

(5) 综合单价中综合费费率按 2018 版安徽省建设工程计价依据；

(6) 综合单价中应包括招标文件约定的应由投标人承担的风险范围及其费用，风险按本招标文件第 4.1 款约定计算。

4.5 措施项目费按本招标文件中的措施项目清单，根据拟定的招标文件和常规施工方案确定。对于施工机械设备的选型根据工程特点和施工条件，本着经济实用、先进高效的原则确定。措施项目费依据项目具体情况进行合理确定，复杂项目需按专家论证后的方案编制。

4.6 不可竞争费（含安全文明施工费、环境保护税）按本招标文件中的不可竞争项目清单编制确定。

4.7 其他项目费用应按照下列规定计价：

- (1) 暂列金额按招标工程量清单中列出的金额填写；
- (2) 专业工程暂估价按招标工程量清单中列出的金额填写；
- (3) 计日工按招标人列出项目和数量，结合第 4.1 款编制依据的要求确定综合单价并计算费用；
- (4) 总承包服务费根据招标文件列出的内容和要求计算。

4.8 税金（增值税）按税金项目清单，结合第 4.1 款编制依据的要求编制，不得降低标准。

5. 投标报价参考编制要求

5.1 投标报价编制参考依据如下：

- (1) 2018 版安徽省建设工程费用定额；
- (2) 2018 版安徽省建设工程施工机械台班费用编制规则；
- (3) 2018 版安徽省配套计价定额、企业相关定额；
- (4) 建设工程设计文件及相关资料；
- (5) 《关于调整安徽省建设工程不可竞争费构成及计费标准的通知》（建标〔2021〕42 号）；
- (6) 与建设项目有关的标准、规范、技术资料；
- (7) 招标文件及招标工程量清单及其补充通知答疑纪要；
- (8) 施工现场情况、工程特点及拟定的投标施工组织设计；
- (9) 市场价格信息或参照工程造价管理机构发布的工程造价信息；
- (10) 合同执行期间由投标人承担的风险因素；
- (11) 其他相关材料。

5.2 投标人应仔细阅读招标文件，了解拟投标合同段的全部工程内容。投标人的投标报价应是招标文件所确定的招标范围内全部工程内容的价格体现，但其投标报价不得低于投标人个别成本价。

5.3 投标人应按招标人提供的招标工程量清单填报综合单价和合价，未填报的综合单价和合价，视为此项费用已合在工程量清单的其他综合单价和合价中。

5.4 分部分项工程费根据招标文件中的工程量清单项目及项目特征描述等确定综合单价。其中综合单价是指完成一个规定清单项目所需的人工费、材料和工程设备费、施工机具使用费和综合费（企业管理费和利润）以及一定范围内投标人承担的风险费用。

5.5 措施项目费根据招标文件中的工程量清单措施项目，结合第 5.1 款编制依据确定。投标人对招标人所列的措施项目可根据工程实际情况结合施工组织设计进行增补。

5.6 不可竞争费（含安全文明施工费、环境保护税）根据工程量清单不可竞争项目，结合第 5.1 款编制依据确定，安全文明施工费费率不得调整。

5.7 其他项目费用应按照下列规定计价：

- (1) 暂列金额按招标工程量清单中列出的金额填写，不得更改；
- (2) 专业工程暂估价按招标工程量清单中列出的金额填写，不得更改；
- (3) 计日工按招标人列出项目和数量，结合第 5.1 款编制依据的要求确定综合单价并计算费用；
- (4) 总承包服务费根据招标文件列出的内容和要求计算。

5.8 税金（增值税）按税金项目清单，结合第 5.1 款编制依据的要求编制，不得调整。

5.9 投标报价编制注意事项

(1) 除可调整价格的主要材料和甲供材及实行暂估价的材料及设备以外，其他由投标单位自行采购的材料确定投标报价时应充分考虑材料价格上涨等市场风险因素，中标后不作调整，综合单价中的材料费应包含材料运杂费、采保费等一切应有费用；

(2) 结算时实行暂估价的材料和设备的价差仅计取税金，不再计取其他费用；

(3) 本招标工程的施工地点为本须知前附表所述，投标人应自行到施工现场踏勘以充分了解工地位置、情况、道路、储存空间、装卸限制及任何其他足以影响投标报价的情况，任何因忽视或误解施工场地情况而导致的索赔或工期延长申请将不被批准。对于受施工现场场地限制，如需要另外寻找场地解决临时住宿、材料及设备堆放，由此所产生的费用应包含在投标报价范围内，招标人不再承担该费用；

(4) 开标前，投标人应认真对照施工设计图纸等文件核对招标人提供的工程量清单，发现工程量存在项目划分误差、计量单位误差、数量误差、遗漏项目的，必须在招标文件规定的时间内向招标人提出异议或修正要求，否则招标人可不予答复；

(5) 除合同另有约定外，中标人在工程量清单报价书中所报的综合单价在施工图纸和合同约定范围一律不予调整；

(6) 本招标工程不接受恶意不平衡报价，不保证最低价中标。

6. 工程量清单

另册。

第七章 技术标准和要求

总 则 技术标准或参数若与图纸、清单有冲突，以图纸为准

第一部分 实验室装饰装修系统

一、设计依据

- 1、本工程的建设单位对本工程装饰方案设计的审批意见。
- 2、本工程由建设单位提供的建筑设计施工图（包括建筑、结构、水、电、暖通等专业的施工图）。
- 3、与本工程相关的建筑设计规范。
- 4、装饰工程设计应执行的（包括但不限于）规范、标准：
 - （1）《生物安全实验室建筑技术规范》（GB50346-2011）
 - （2）《实验室生物安全通用要求》（GB19489-2008）
 - （3）《洁净厂房设计规范》（GB50073-2013）
 - （4）《洁净室施工及验收规范》（GB50591-2010）
 - （5）《建筑设计防火规范（2018年版）》（GB50016-2014）
 - （6）《建筑地面设计规范》（GB50037-2013）
 - （7）《建筑内部装修设计防火规范》（GB50222-2017）
 - （8）《建筑装饰装修工程质量验收规范》（GB50210-2001）
 - （9）《民用建筑设计统一标准》（GB50352-2019）

二、概况

产学研创新中心项目建筑占地面积：4707.22 m²，总建筑面积：50165.77 m²；其中地上总建筑面积：41938.21 m²，地下建筑面积：8277.56 m²；产学研创新中心项目净化实验室工程设计范围为产学研创新中心西楼一至十一层部分实验室，设计面积约 7200 m²。

- 1、一层实验区设有法医临床鉴定区和解剖间及取材室，面积约 320 m²，墙面采用金属隔断，天花采用铝扣板，地面采用同质透芯 PVC 地板。
- 2、二层实验区设有硅藻及浮游生物检测实验室、生化及离子检测实验室、特染室、免疫组化原位杂交实验室、组织切片实验室、HE 染色实验室，面积约 480 m²，墙面采用金属隔断和不锈钢玻璃隔断，天花采用铝扣板，地面采用同质透芯 PVC 地板。
- 3、三层实验区设有 PCR 实验室及配套功能区，面积约 461 m²，墙面采用机制硫氧镁彩钢板，天花采用机制硫氧镁彩钢板，地面采用同质透芯 PVC 地板；证预处理室、毒化预处理一室、常规毒物检测室、红外/紫外光谱室、原子光谱室、体外毒品检测室、气相色谱-高分辨质谱仪室、液相色谱-串联质谱仪室、毒化预处理室二、天平间、易制毒试剂间、惰性气体房、易燃易爆房，面积约 674 m²，墙面采用金属隔断、不锈钢玻璃隔断、白色 A 类无机涂料，天花采用铝扣板，地面采用同质透芯 PVC

地板和地砖。

4、四层实验区设有细胞室四间，面积约 228 m²，墙面采用机制硫氧镁彩钢板，天花采用机制硫氧镁彩钢板，地面采用同质透芯 PVC 地板；预留实验室三间、蛋白质生物化学实验室、脑外伤研究室、脑血管病研究室、药物转化研究室、功能实验室、组织病理实验室、显微镜室以及各实验室配套的辅助功能区，面积约 977 m²，墙面采用金属隔断，天花采用铝扣板，地面采用同质透芯 PVC 地板。

5、五层实验区设有 PCR 实验室及 PCR 配套的辅助功能区、P1 实验室、细胞培养室，面积约 663 m²，墙面采用机制硫氧镁彩钢板，天花采用机制硫氧镁彩钢板，地面采用同质透芯 PVC 地板；荧光原位杂交室、标本室、质谱仪技术室、色谱仪技术室、染色体技术室、免疫组化室、流式细胞室、各实验室的配套辅助功能区，面积约 572 m²，墙面采用金属隔断，天花采用铝扣板，地面采用同质透芯 PVC 地板。

6、六层实验区设有无机预处理室、有机预处理室、气瓶室、ICP-MS 实验室、原子吸收/光谱仪/色谱分析实验室、气质液质检测室、快速分析室、现场仪器室、病原病媒生物监测室、惰性气体室、易燃易爆房，面积约 560 m²，墙面采用金属隔断、不锈钢玻璃隔断、白色 A 类无机涂料，天花采用铝扣板，地面采用同质透芯 PVC 地板和地砖。

7、七层实验区设有微生物检测实验室及配套的辅助功能区，面积约 85 m²，墙面采用机制硫氧镁彩钢板，天花采用机制硫氧镁彩钢板，地面采用同质透芯 PVC 地胶板；分析样品前处理室、固体样本制备间、样本间、试剂间、吹扫捕集仪/多功能生物监测仪室、水质多参数自动测定仪/近红外营养成分分析仪室等，面积约 315 m²，墙面采用金属隔断、不锈钢玻璃隔断，天花采用铝扣板，地面采用同质透芯 PVC 地胶板。

8、八层实验区设有高内涵细胞筛选成像分析仪实验室、全景数字切片扫描实验室、同步热分析实验室、样品前处理、生化标志物含量检测实验室，面积约 435 m²，墙面采用金属隔断、不锈钢玻璃隔断，天花采用铝扣板，地面采用同质透芯 PVC 地板。

9、九层实验区设有细胞室实验室及配套的辅助功能区等，面积约 152 m²，墙面采用机制硫氧镁彩钢板，天花采用机制硫氧镁彩钢板，地面采用同质透芯 PVC 地板；细胞能量、溶剂蒸发工作站、凝胶 GPC、活性成分分离纯化仪、超纯水制备仪、生物功能材料合成实验室、医用材料合成实验室，面积约 443 m²，墙面采用金属隔断、不锈钢玻璃隔断，天花采用铝扣板，地面采用同质透芯 PVC 地板。

10、十层实验区设有四间临床实验室、两间合成实验室，面积约 515 m²，墙面采用金属隔断，天花采用铝扣板，地面采用同质透芯 PVC 地板。

11、十一层实验区设有两间操作间和一间人工智能实验室，面积约 235 m²，墙面采用金属隔断，天花采用铝扣板，地面采用同质透芯 PVC 地板。

三、实验室装修

（一）墙面装饰工程

1、机制硫氧镁彩钢板墙板材料

（1）隔断采用机制硫氧镁彩钢板。

(2) 机制硫氧镁彩钢板，双面覆塑料薄膜，墙板表面耐强氧化剂腐蚀、易清洁、平整无划痕、无凹凸缺陷。

(3) 立板采用中字铝连接固定。槽铝和用以结构的角铝。

(4) 彩钢立板的固定采用地龙骨或专用连接材料，能消除地面不平的影响，保证立板与地面圆弧过渡连接部分平齐，确保连接线水平。

(5) 墙板应光洁、平整、不起灰、不落尘、耐腐蚀，没有任何凹凸面，易清洁；板缝间隙打胶密封，密封前应将待密封沟槽内的杂质、油污清除干净，密封后须整洁光滑。

(6) 洁净室内墙壁-墙壁和墙壁-顶棚之间的阴阳连接部位均应做成弧形，采用一体化铝材，所有R=50mm内圆角及外圆角均用铝合金喷塑型材，铝型材颜色同彩钢板，并有可靠密封，保证无渗水、漏水现象。

(7) 隔断之间阳角处安装铝合金角铝，门口断开处应收口。

(8) 隔断的安装缝隙以及阴角、阳角的缝隙必须用玻璃胶密封。玻璃胶嵌固前应将缝隙内的杂质，油污等清除干净，并保持表面干燥。

2、金属隔断

(1) 材质要求：

1) 外观及结构要求：隔断整体装饰效果简洁大方，涂装色可按需求调配；结构稳定方便拆装，满足隔声、保温及环保相关要求；隔断配套天地轨道、壁轨及专用龙骨、门；隔断框架需能满足内部穿线穿管，并能在隔断设备带上安装开关面板的功能。

2) 表面材料：热熔镀锌钢板 SGCC（双面热熔镀锌 80g/m²）T=0.8mm；具备良好的抗氧化性能和焊接性能。

3) 龙骨材料：热熔镀锌钢板 SGCC（双面热熔镀锌 80g/m²）T=1.2mm；具备良好的抗氧化性能和焊接性能。

4) 天轨、地轨、壁轨、踢脚线：天地轨采用热熔镀锌钢板 SGCC（双面热熔镀锌 80g/m²）T=1.0mm，天轨内部预留误差修正尺寸表面静电粉末喷涂处理；地轨为多重复合调高结构，内置水平调节仪，可吸收吊顶及地面误差，表面静电粉末喷涂处理；壁轨为热熔镀锌钢板，表面静电粉末喷涂处理。踢脚线：热熔镀锌钢板 SGCC（双面热熔镀锌 80g/m²）T=0.8mm，表面静电粉末喷涂处理。

(2) 性能要求：

1) 隔断金属板材性能要求：环保方面要求无甲醛及总挥发性有机化合物（TVOC）释放；漆膜表面具有抗菌防霉性能，并满足 ASTM G21-13 合成高分子材料防霉性的测定，抗菌性能可达到 0 级；漆膜表面具有耐划伤性能，并满足 GB/T 9279.1-2015 色漆和清漆中耐划痕性的测定，耐划伤性能要求施加力值 20N 的情况下未划透。

2) 隔断及配套门性能要求：隔断钢板部分内衬具有防潮效果的高强度石膏板并需对隔断空腔内进行保温、隔音填充，隔断要求隔声 40 分贝以上；隔断配套钢制门五金选用 ECO 或同等档次品牌，钢制门使用寿命要求 50 万次以上，气密性 7 级以上，隔声 30 分贝。

3、A类无机涂料

(1) 名称：A类无机涂料

(2) 基层类型：抹灰面

(3) 油漆品种、刷漆遍数：腻子三遍，乳胶漆三遍（一底两面）

(4) 其他：基底工程必须表面平整，立面垂直，接缝顺平，边角方正，尺寸精确，无粉化、起皮和裂缝。

(5) 基层腻子的粘结强度应符合《建筑室内用腻子》（JG/T298-2010）的规定。

4、不锈钢玻璃隔断

边框材料种类、规格：不锈钢边框成品玻璃隔断。需满足防火规范要求。

（二）顶面装饰工程

1、机制硫氧镁彩钢板顶板材料

(1) 吊顶采用机制硫氧镁彩钢板。

(2) 机制硫氧镁彩钢板，面覆塑料薄膜，墙板表面耐强氧化剂腐蚀、易清洁、平整无划痕、无凹凸缺陷。

(3) 所有吊顶应光洁、平整、不起灰、不落尘、耐腐蚀，没有任何凹凸面，易清洁；板缝间隙打胶密封，密封前应将待密封沟槽内的杂质、油污清除干净，密封后须整洁光滑。

(4) 洁净室内墙壁-墙壁和墙壁-顶棚之间的阴阳连接部位均应做成弧形，采用一体化铝材，所有R=50mm内圆角及外圆角均用铝合金喷塑型材，铝型材颜色同彩钢板，并有可靠密封，保证无渗水、漏水现象。

2、铝扣板顶板

(1) 静电粉末喷涂，表面涂层全覆盖；层应平滑、均匀、不允许有皱纹、留痕、鼓泡、裂纹、发粘；标准：GB/T 23444-2009 漆膜抗划伤 采用划针法，施加力值 20N，未划透；GB/T9279.1-2015

(2) 尺寸参照图纸要求，可根据项目实际需求加工定制。

(3) 铝板天花板采用冷冲压一次成型，直角边、板边有卡位定位；材质强度高，防火，无色差，平整度好，便于拆装，易于拆卸进行吊顶上部设备维护。

(4) 耐冲击性能 $\geq 5N \cdot m$ 经过 5N.m 冲击后，涂层无开裂和脱落，且正反面基材无明显裂纹；

(5) 采用三角龙骨夹入式暗装系统。

（三）地面装饰工程

1、PVC 同质透心地板

(1) 同质透心卷材地板，原厂生产，不接受 OME 贴牌和代工；

(2) 耐磨等级 T 级，黏合物等级达到 I 级，ISO10581 黏合物指数 $> 80\%$ ，防滑等级为 R9（根据 DIN 51130），防火等级为 Bf1-s1。

(3) 依据 ISO 21702 标准，对冠状病毒有抑制作用，有抗病毒活性；依据 EN ISO26987-2012 标准，有不低于 76 项酸碱溶液腐蚀性，满足医疗场所对于地板抗菌和易清洁保养的要求，地板加压工艺，

阻燃检测：20s 内焰高度 $\leq 75\text{mm}$ ；临界热辐射通量 $\geq 11\text{kw/m}^2$ ；产烟量 $< 50\% \times \text{min}$ 。

2、地砖：

(1) 名称：防滑地砖

(2) 其他：找平层厚度、砂浆配合比：30mm 水泥砂浆找平。

(3) 结合层厚度、砂浆配合比或粘接剂种类：10mm 干硬性水泥砂浆结合层。

(四) 实验室门、窗

1、门的材料符合实验室要求，门框的三边及门底部应有密封。

2、带可视窗(单层钢化玻璃)。

3、颜色与隔墙壁板一致；门框采用热熔镀锌钢板；门扇采用热熔镀锌钢板。要求双面平整，完全密封；三面橡胶密封条密封，门下部采用自动下落密封。

4、门上设观察窗，窗面与门板面齐平，双层钢化玻璃，玻璃内外完全密封处理，黑色边框，圆角处理。

5、门配套闭门器；门铰链采用卫生型 304 的不锈钢铰链应保证门板的牢固，无变形；门锁采用不锈钢执柄 40 系列门锁。

6、易燃易爆气瓶间门：定制成品抗爆门，需满足规范要求。

7、防火门：定制成品防火门，需满足规范要求。

8、观察窗

(1) 采用嵌入式玻璃固定窗，四角直角处理，密封胶颜色与彩钢板相同，双面玻璃为净白钢化玻璃，窗框内含干燥剂防止水雾产生。

(2) 窗框材质：不锈钢型材。

(3) 窗户与墙面平齐。平滑连接，无死角。

四、实验室家具

(一) 实验室台柜

1、实验室台柜整体技术要求：

(1) 外型尺寸：参照图纸尺寸。

(2) 所有实验台应有很强的稳定性及承重性能。

(3) 钢结构部件表面必须经静电环氧树脂粉末喷涂处理，平整光滑，不允许有喷涂层脱落、鼓泡、凹陷、压痕以及表面划伤、麻点、裂痕、崩角和刃口等。预留孔或钻孔位置符合规定要求。切割、钻孔和倒角后应去毛刺。

(4) 各种配件安装应严密、平整、端正、牢固。金属配件应做除锈和防腐处理。

(5) 实验台应符合以下技术要求：

a、实验台应设计成载正常使用中对使用者的伤害减到最低。使用者可能在正常使用中接触到的部件或零件必须没有毛刺和利边。

b、工作台的制造材料应能满足机械，化学和热要求。

- c、所有可接触活动部件不可出现没有盖住的管状物。
- d、操作台面接缝处应平整、紧密、不应渗液体。如果由于使用的需要，应提供特别的保护以防止有害致病菌的生长。
- e、符合水平静载荷测试要求。
- f、符合垂直静压测试要求。
- g、符合搁板的变形量测试要求。
- h、符合水平冲击稳定性要求。
- j、符合可移动实验台的跌落测试要求。
- k、符合稳定性测试要求： 不应倾翻
- l、符合强度和耐久性要求。
- m、符合水平耐久性测试要求。
- n、符合要求：垂直耐久性测试。

(二) 实验台、实验中央台、实验转角台、实验仪器台

1、实验台台面：采用实芯理化板台面，水盆台面档水边采用上斜边加厚条形成一个环形凹位的操作水盆台面，防止水流到水盆台面以外。操作台面采用加厚结构。当水盆台面和操作台面拼接到一起后水盆加厚边和操作台面处于一个水平上，使操作方便外形美观。边缘经圆滑处理，光滑不伤手，结构坚固致密，能抗强冲击，耐强酸碱，耐有机溶剂，具有良好的承重性能。操作面下边，开导水槽，防止液体倒流到柜体上。

2、钢铝结构：实验台使用模块化任意组合，主箱体采用现代积木组合、分上中下三层重叠设计，立体层次视觉效果好，上梁整体结构为现场安装提供便利提升安装效率、质量，均衡的受力面使整体的承重能力得到加强，采用上下分色涂层外观上层次分明、美观耐污性好，书写操作位配置可折叠式背板方便安装维护，桌面配置多功能铝合金试剂架及吊柜。钢制部件表处理（含所有钢制柜体、封板、支架等钢制工件），所有切割、冲压、钻孔件要去披锋平毛刺；表面经脱脂、水洗、酸洗、水洗、中和、磷化、水洗、高压冲洗、烘干后使用环氧树脂喷涂粉末进行喷涂高温固化，满足实验室家具硬度、耐腐蚀、附着力的技术要求，表面光滑均匀、色泽一致、无流挂、皱皮、鼓泡、凹陷、压痕。

3、柜体：

（1）柜体为片装组合结构，采用高品质一级冷轧钢板（SPCCT），表面经酸洗、磷化防锈及静电处理。单元柜体含单门柜、三门柜和三抽屉柜等。

（2）柜体组装用拉铆螺母铆固，配合不锈钢机丝螺丝连接方便现场组装，不破坏防腐涂层，工件所有连接部分经过两次环氧树脂粉末喷涂，避免因水份或者试剂渗漏进接缝后出现腐蚀生锈。

（3）实验台储物柜应符合以下技术要求：

a、一般要求：使用者可能在正常使用中接触到的部件或零件必须没有毛刺和利边，不可出现没有盖住的管状部件。

b、搁板

1) 搁板定位试验：在搁板前缘的中部施加一个搁板空载时自重的 50%水平方向朝外的作用力下不能跌落。不加载状态的搁板不可发生倾翻。

2) 搁板支承件强度试验：钢板的撞击面应包覆橡胶。试验后，搁板不能出现影响安全性的损坏和破裂。

3) 拉门强度试验：把 30 公斤的载荷悬挂在距们铰链最远的侧边 100mm 处，前后启闭门 10 次，每次从距离全关的位置 45° 处至距离全开位置 10° 处，往复一个循环计一次，最大开启角度为距离全关位置 135° 处。试验后，拉门依然完整的附在储物柜上。

4) 拉门水平加载试验：打开角度不大于 135 度的拉门，进行如下的测试：

在门全开位置，将 80N 水平静载荷施加在垂直于门面方向上远离铰链的侧边 100mm 处的水平中心线上，实验进行 10 次。测试后，拉门应保持其功能，依然完整的附在储物柜上。

5) 拉门耐久性试验

将两个质量各为 2kg 的重物，分别挂在门的 n 每一面的垂直中心线上，每次从距离全关位置 45° 处至距离全开位置 10° 处，但最大不超过 130° 的位置后关闭，前后往复运动共 50000 次，门在开启位置时嵌入的挡块没有作用力。推荐最大的频率是每分钟 6 次，测试后，和测试前打开关闭力比较衰减不超过 20%，并且能保持其功能。

储藏柜顶部静态载荷顶板和底板静载荷试验：该测试仅适用于顶板距离地面≤1100mm 的柜子。按表 1 的要求，对所有用于储藏目的的部件均匀加载。

通过加载垫在最易损坏。距边缘不小于 50mm 的部位垂直向下加载 1000N 的垂直力 10 次。测试完后，应无影响安全的损坏。

6) 稳定性打开抽屉和门时的稳定性：按生产者最大承重声称或按表 1 加载时，打开门，翻板和延展部件，柜子不应倾翻。

(4) 实验台三抽柜技术要求：

a、一般安全要求

使用者可能在正常使用中接触到的部件或零件必须没有毛刺和利边，不可出现没有盖住的管状部件，所有可接触活动部件在使用中之间的间隙不可在 8 毫米到 25 毫米之间。这个要求不限于们、翻盖门和可拉出部件之间的间隙，但把手和其他零件的间隙则在其要求以内。

所有总计算重量超过 10 公斤的可延伸部件必须有限拉出机构，要求它能够抵抗 200 牛施加在可延展部件的把手上的水平力，或者要在可延展部件前都贴上可延展部件容易被拉出标签。

b、抽屉和可延展部件：对所有用于储藏目的的部件均匀加载。

c、有开启限位装置抽屉猛开试验：

将推拉构件装在滑道上，用玻璃弹子按表 1 加载。将推拉构件推到距离完全打开位置的 300mm 处，如果推拉构件拉出长度不足 300mm 则将推拉构件完全关闭，按表规定速度将推拉构件猛开 10 次。测试后，抽屉应保持其功能，依然完整的附在储物柜上。

d、抽屉和推拉构件强度试验：

将推拉构件抽出到限位状态，如果没有限位挡块，则抽出滑道内（推拉构件深度）的三分之二处，内留三分之一，或使推拉构件至少 100mm 留在柜内。在推拉构件面板上部一角施加 250N 的力垂直向下加载 10 次。测试后，抽屉应保持其功能。

e、抽屉和推拉构件耐久性试验

在没有垂直支撑下缓慢的打开和关闭抽屉共 50000 次。施加力的位置在正常使用的位置上，并保证在关闭抽屉时没有额外的往上和向下的力。测试后，抽屉应保持其功能。

f、抽屉结构强度试验

将推拉构件装在滑道上或以类似方法将推拉构件悬挂起来。在推拉构件面板和后板内侧中部离推拉构件底板约 25mm 高的部位用 70N 的力缓慢加力试验进行 10 次。测试后，抽屉应保持其功能。

g、储藏柜顶部静态载荷顶板和底板静载荷试验：

该测试仅适用于顶板距离地面 $\leq 1100\text{mm}$ 的柜子。按表 1 的要求，对所有用于储藏目的的部件均匀加载。通过加载垫在最易损坏。距边缘不小于 50mm 的部位垂直向下加载 1000N 的垂直力 10 次。测试完后，应无影响安全的损坏。

h、稳定性打开抽屉和门时的稳定性：

按生产者最大承重声称或按表 1 加载时，打开门，翻板和延展部件，柜子不应倾翻。

i、门板：

- 1) 门板采用高品质一级冷轧钢板（SPCCT），表面经酸洗、磷化防锈及静电处理，并喷涂环氧树脂粉末。
- 2) 门面板凸面双斜边设计，双层结构内外部都经过环氧树脂喷涂中间填充隔音材料；门板内含填充材料起到静音作用。

j、抽屉：

- 1) 抽屉为片装组合结构凸面双斜边设计，采用高品质一级冷轧钢板（SPCCT），表面经酸洗、磷化防锈及静电处理，并喷涂环氧树脂粉末。
- 2) 抽屉底部和四面抽墙应为独立拆装结构组装，用拉铆螺母铆固，配合不锈钢机丝螺丝连接方便现场组装，不破坏防腐涂层，工件所有连接部分经过两次环氧喷涂，避免因水份或者试剂渗漏进接缝后出现腐蚀生锈。
- 3) 抽屉内不出现焊接位，抽面采用上斜边设计，双层结构内外部都经过环氧树脂喷涂中间填充隔音材料。

k、上梁：

- 1) 使用铝型材经专用模具拉伸成型，美观大方，可搭配柜体、门板及地围颜色进行配色选择。
 - 2) 平整性强，能均匀承托台面，使台面更平整，承重能力更强。
 - 3) 上梁应符合一下技术要求
- 3.1) 符合硬度： $\geq 2\text{H}$ ，合格

- 3.2)符合冲击强度：冲击高度检测 400mm，应无剥落、裂纹、皱纹，合格
- 3.3)符合耐腐蚀：100h 内，观察在溶液中样板上划道两侧 3mm 以外，应无鼓泡产生。100h 后，检查划道两侧 3mm 外，应无锈迹、剥落、起皱变色和失光等现象，合格；
- 3.4)符合附着力：应不低于 1 级，合格；
- 3.5)符合抗盐雾：18h，直径 1.5mm 以下锈点 ≤ 20 点/m²，其中直径 ≥ 1.0 mm 锈点不超过 5 点（距边缘棱角 2mm 以内的不计），合格。

1、地围：

- 1) 使用铝型材经专用模具拉伸成型配合高强度工程塑料插件组合而成，易清洁，可搭配柜体、门板及上梁颜色进行配色选择。
- 2) 下斜面设计符合人体工体学，美观实用。
- 3) 实验台地围应符合（并提供相应检测报告）

3.1)符合硬度： $\geq 2H$ ，合格

3.2)符合冲击强度：冲击高度检测 400mm，应无剥落、裂纹、皱纹，合格

3.3)符合耐腐蚀：100h 内，观察在溶液中样板上划道两侧 3mm 以外，应无鼓泡产生。100h 后，检查划道两侧 3mm 外，应无锈迹、剥落、起皱变色和失光等现象，合格；

3.4)符合附着力：应不低于 1 级，合格；

3.5)符合抗盐雾：18h，直径 1.5mm 以下锈点 ≤ 20 点/m²，其中直径 ≥ 1.0 mm 锈点不超过 5 点（距边缘棱角 2mm 以内的不计），合格。

m、仪器台水电气功能面板：

- 1) 仪器台背面配置的水电气功能面板，具有使用维修方便、外形美观的特点。
- 2) 水、电、气可独立收纳，水、电、气管道分格，分层布置起到整洁美观、安全的作用。
- 3) 配置可拆装活动检修门，方便维护检修。

n、承重要求：

- 1) 实验台每延米承重不小于 400kg。
- 2) 抽屉承重不小于 40kg。
- 3) 门板承重不小于 90kg。
- 4) 柜体层板承重不小于 40kg。

o、五金及配件：

- 1) 铰链：采用带缓冲铰链。
- 2) 导轨：抽屉采用三节缓冲静音阻尼导轨，不用任何工具自由拆装，外轨两侧采用 5*3（3 个钢珠一组）单边 15 个钢珠保障导轨的拉动顺畅和高承重要求。
- 3) 拉手：采用与柜门、抽面板外观一致的凸面双斜边设计的折弯成型拉手。简洁大方，线条感强，牢固耐用。
- 4) 缓冲胶粒：双开式门片间需装设缓冲胶粒，以防止碰撞磨损。

- 5) 门扣组：门扣组需以 304#不锈钢螺丝固定。
- 6) 可调地脚：高强度可调地脚，采用 M10 螺丝压模成型，底衬防水黑色 PVC 六角套环，通过钢制镀锌制作的 M10*60 螺杆连接组合，防震性能好，且具耐腐蚀、耐老化、减震及防滑的功能，在不水平的环境下可调节台的水平，调节高度为 0-40mm。
- 7) 铝合金多功能组合功能柱试剂架，方形外圆角设计形美观、安装方便、牢固承重性能好单层承达到 50kg。
- 8) 功能柱采用两支专用铝型材加实验室防潮、防腐抗倍特板完美组合；宽度、根据配置水、电、气管线的需求空间调整；功能柱内部水、电、气等管线采用分隔安装；配置可安装插座、水龙头、气体拷克等终端设备的铝合金功能面板；面板可拆卸（面板与功能柱之间不需用螺丝固定）。
- 9) 可调节试剂存放层板，采用 12mm 玻璃，两侧为专用铝合金托梁外加椭圆铝合金护栏，托梁配合功能柱上专业设计的钩槽固定在功能柱上，层板可以无限制任意调整高度；每层承重为 50kg。

（三）水配件

1、水槽/杯槽

（1）实验 PP 室水槽，作为实验室重要的配件与水龙头搭配，用于实验室器具的盥洗。水槽边沿平整，契合台面。水槽需自带溢水功能，可防止在实验过程中无人看管时水漫过台面的情况。水槽材质为耐腐蚀材质。主要搭配 PP 存水器，防止虹吸现象。

（2）材质：采用高密度 PP 新料注塑成型，耐腐蚀耐酸碱；稳定性强，并具弹性、韧性，不易老化耐划。

（3）厚度：根据强度要求设计厚度为 5mm-8mm。溢水管：新款溢水管与水盆一体注塑成型，防止废水溢出水盆及台面，保障是实验室的安全性。

（4）附件：高密度 PP 去水；含阻水盖、PP 提笼。

（5）耐化学性：经试剂 10%醋酸，10%NaOH，15%次氯酸钠，饱和 NaCl 溶液，70%乙醇分别试验，经试验后表面应无永久腐蚀或变形。

2、滴水架

（1）材质：高密度 PP，款式新颖，有现代感。

（2）类型：单面。

（3）底部托盘中间设有排水孔。

（4）可拆卸式滴水棒，滴水棒 50 根，有三种不同功能及长度的滴水棒，方便不同规格的器皿挂放。

（5）安装方式：壁挂式/台式。

（6）颜色：黑色、白色、灰色。

3、台式三口鹅颈水龙头

（1）技术要求：主体加厚铜质，涂层经环氧树脂粉末涂料热固处理，防紫外线辐射，耐酸碱、耐腐蚀；开关采用精密陶瓷阀芯可 90 度旋转、耐磨、耐腐蚀，开关使用寿命测试可达 50 万次，静态最大耐压 2.5MPa，鹅颈出水管可 360 度旋转，旋钮把手高密度 PP（HDPP）；

(2) 产品外接非密封管螺纹符合 GB/T 7307 的要求，其中外螺纹不低于 GB/T 7307 的 B 级精度；向金属管螺纹施加 $61\text{N}\cdot\text{m}$ 的扭力矩，保持 $(60\pm 5)\text{s}$ ，螺纹无裂纹、无损坏；装配好的手柄应平稳，轻便、无卡阻。手柄与阀杆连接牢固，不得松动。水嘴手柄或手轮在开启或关闭方向上施加 $(6\pm 0.2)\text{N}\cdot\text{m}$ 扭力矩后，无可见变形或损坏；水嘴手柄或手轮承受 45N 的轴向拉力，保持 $(60\pm 5)\text{s}$ ，无松动现象；

(3) 水嘴密封性能：(1) 阀芯上游： $1.6\text{MPa}\pm 0.05\text{MPa}$ 压力，关闭阀芯，打开出水口，稳压时间 $(60\pm 5)\text{s}$ ，阀芯及上游过水通道无渗漏；(2) 阀芯下游： $0.4\text{MPa}\pm 0.02\text{MPa}$ 压力，阀芯打开，出水口关闭，稳压时间 $(60\pm 5)\text{s}$ ，阀芯下游任何密封部位无渗漏；水压 $(0.05\pm 0.01)\text{Mpa}$ ，阀芯打开，出水口关闭，保压时间 $(60\pm 5)\text{s}$ ，阀芯下游任何密封部位无渗漏；

4、洗眼器

(1) 技术要求：主体：加厚铜质；洗眼喷头：加厚铜质环氧树脂涂层外加软性橡胶，出水经缓压处理呈泡沫状水柱，防止冲伤眼睛；莲蓬头护罩： $\Phi 70$ 橡胶质护杯，以避免紧急使用时瞬间接触眼部造成碰撞二次伤害；防尘盖：PP 材质，平常可防尘，使用时可随时被水冲开，并降低突然时短暂的高水压，防止冲伤眼睛，防尘盖有连接于护罩可防尘脱落。使用时自动被水冲开；水流锁定开关：水流开启，水流锁定功能一次完成，方便使用；控水阀：止逆阀，其阀门可自动关闭；

(2) 前置过滤器：配有小型前置过滤器主要的去除管道所产生的沉淀杂质和细菌、微生物残骸、铁锈、沙泥等大于 5 微米以上的颗粒杂质，避免眼睛及人体肌肤受到伤害；

(3) 供水软管：长度 1.5 米，软性 PVC 管外覆不锈钢网，外层包裹 PE 管，有效防止生锈、渗漏。

(四) 电气配件

插座：采用二三插，安装于设备夹层内，插座默认为 10A 二三孔插座，特殊情况可配置 16A 三孔插座。

(五) 特殊实验台

1、不锈钢边台：

(1) 材质要求：台面、框架均为 304# 不锈钢材质。

(2) 结构要求：框架以锈钢整体焊接成型。

(3) 台面要求：台面内包夹板，台面外包 304# 不锈钢，整体焊接成型，台脚为 304# 不锈钢管并带可调脚，承载性好，牢固边角打磨光滑无毛刺。

2、高温试验台：

(1) 全钢结构；

(2) 柜体：采用冷轧钢板，环氧树脂粉末喷涂。

(3) 台面：采用大理石台面，做圆角处理。

(六) 全钢高柜（试剂柜带排风、器皿柜等）

1、规格：参照图纸尺寸。

2、柜体：柜体均应为完整独立的全拆装式结构，各部件拆装简单快捷，结构牢固的落地型全钢制柜

体设计。

柜体采用冷轧钢板冲折焊接制作，表面酸洗磷化再经环氧树脂粉末喷涂。所用钢板金属喷漆涂层硬度、冲击强度、耐腐蚀、附着力等理化性能满足 GB/T3325-2017《金属家具通用技术条件》标准要求。

3、侧板：侧板采用冷轧钢板焊接制作，表面喷涂环氧树脂粉末处理，可固定铰链、滑轨及层板挂钩，前后设有排孔可上下调整层板。

4、门板：门板采用冷轧钢板冲折焊接制作，表面酸洗磷化再经环氧树脂粉末喷涂，结构稳定，不变形，门面板内侧设防缓冲减震装置。结构为双层中空加泡沫。

5、门板配置橡胶缓冲装置。

层板：层板采用冷轧钢板冲折焊接制作，表面酸洗磷化再经环氧树脂粉末喷涂，结构稳定，不变形，配模具成形层板托；

层板为抗倍特冲孔活动层板，每层可负重大于 50Kg，共分为五层，可适用各种不同的器皿的规格要求。

6、配件：

（1）地脚：高强度可调地脚，组合结构，地脚材质为高强度尼龙，底部为防滑纹设计，通过钢制镀锌制作的 M10*40 螺杆连接组合，防震性能好，且具耐腐蚀、耐老化、减震及防滑的功能。

（2）合页：304 不锈钢合页，防腐蚀，无噪音，强度高，不断裂，柜门开启角度可达 180 度。

（3）把手：与门板一体成型一字型拉手，防腐易清洁。

7、其他：器皿柜柜体下设 PP 材质滴水盘。

（七）货架

1、结构：

（1）全钢结构，该产品是通过模具成型，每个货架分四层，中间隔板可随意调节高度。

（2）立柱及喷涂：方钢支架采用方钢，层板采用优质冷轧钢板，环氧树脂喷涂，敞开式设计。

（3）层板承重：每层层板承重不小于 300Kg/m²。

（八）万向排气罩

1、罩口：尺寸参照图纸尺寸，透明，PP 材质。

2、关节：高密度 PP 材质，可 360 度旋转调节方向，易拆卸、组装机清洗。

3、伸缩导管：PP 材质。

4、关节密封圈：高密度橡胶，与关节契合度高，有效消除噪音。

（九）原子吸收罩

1、规格：参照图纸尺寸。

2、主体：304 不锈钢结构，罩口边缘折边处理。

3、结构：带有手动调节阀，罩口距离台面高度在一定范围内自由伸缩。高度可调节，预留执行器位置。

（十）试剂架

- 1、结构：钢玻结构
- 2、立柱：用方型钢管，表面经酸洗、磷化、均匀耐酸碱 EPOXY 环氧树脂粉末静电喷涂处理，耐酸碱腐蚀。
- 3、层板：优质钢化玻璃。分上下 2 层，高低可调活动式，层板外缘须有护栏。
- 4、支撑件：优质冷轧钢板经模具冲压成型，高低可调。
- 5、试剂架立柱内侧应按要求配置插座安装孔，立柱内夹层应有足够空间供插座配线隐藏铺设。

（十一）天平台

- 1、规格：参照图纸尺寸。
- 2、柜体：采用冷轧钢板，环氧树脂粉末喷涂。所有钢制产品表面酸洗磷化再经环氧树脂静电粉末喷涂。外表面平整无毛刺，无波纹、无坑不变形，整体达到外型美观、光亮度好、坚固耐用的效果。
- 3、台面：采用黑色大理石台面，台面水平并有减震功能，台面置于钢制柜体顶部，台面配置减震器。表面精细抛光，边棱倒角圆处理、耐高温、耐磨、耐刮性能，操作面前缘经圆滑处理，美观且光滑不伤手。

五、风淋室

- 1、箱体材料采用 304 不锈钢制作。
- 2、单人或双人双吹风淋室，双侧吹，设电子互锁装置、语音提示、红外感应、自动吹淋、吹淋时间可调。
- 3、高效过滤器效率 $\geq 99.99@0.5\mu\text{m}$ ，过滤器拆卸更换方便，喷口风速： $\geq 20\text{m/s}$ ，LED 照明。
- 4、风机及电机：风淋室专用风机、电机一体式，直接驱动。
- 5、门及五金
 - （1）不锈钢门，自动开门，手按形式，自动吹淋。
 - （2）电磁式联锁，联锁状态在紧急关闭的情况下能被解除。
 - （3）配闭门器及不锈钢绞链及门锁。

六、传递窗

- 1、传递窗空间尺寸不能影响到洁净室正常使用。
- 2、传递窗的箱体钢板内、外板均为亚光 304 不锈钢板。
- 3、传递窗设电磁互锁装置，门上设置视窗，门的密闭性好，门扇要有密封条，密封条不得有卷曲、脱槽、缺口及断裂现象，并且便于清洁卫生。
- 4、传递窗内外表面光洁，内部设置圆弧角，无卫生死角的缺陷。
- 5、传递窗密封条不应有清洁死角。

七、超净工作台

- 1、设备用途

超净工作台通过风机将空气吸入，经由静压箱通过高效过滤器过滤，将过滤后的洁净空气以垂直或

水平气流的状态送出，使操作区域持续在洁净空气的控制下达到百级洁净度，保证生产对环境洁净度的要求，用于提供实验室研究所需的局部高洁净度工作环境。

2、技术要求

- (1) 洁净台分类：垂直层流、双人单面操作；
- (2) 额定功率：900 W；
- (3) 气流流速：0.30~0.45m/s；
- (4) 紫外灯功率：40W
- (5) LED 日光灯功率：16W
- (6) 前窗玻璃最大开口高度：510mm
- (7) 前窗玻璃开口安全操作高度：200-350mm
- (8) 工作台到地面高度：750mm
- (9) 风机：转速：2460 RPM，流量：750 m³/h，功率 90W
- (10) 产品安全性：菌落数≤0.5CFU/30min；洁净 ISO 等级 5（100 级）
- (11) 工作区采用四面（左右二侧、后部、底部）正压环绕设计工作区内，保护产品；可在洁净台前部更换、维修风机及过滤器
- (12) 箱体部分采用 1.2mm 厚的冷轧钢板且表面静电喷涂，增强了结构强度，整个装置更加稳重
- (13) 工作区台面为 304 不锈钢材质，美观耐腐蚀
- (14) 洁净台前视窗是采用 5mm 厚钢化玻璃的手动视窗，通过手动控制，可以在行程范围内的任意高度停止，双侧玻璃视窗
- (15) 噪音：≤65dB(A)；照明：≥350lx
- (16) 外部尺寸≥（L×D×H）1460mm×560mm×1850mm，内部尺寸≥（L×D×H）1338mm ×530mm×650mm
- (17) 过滤效率：过滤器均采用无隔板高效过滤器，AAF 品牌高效滤器，对直径 0.3 μm 颗粒过滤效率为 99.995%。
- (18) 控制面板采用轻触式开关，按键由风机键、照明键、紫外键、电源键、插座键、风量减小键、风量增大键组成，易于操作；LCD 显示屏显示内容有：显示实时风速和档位、显示时间、紫外灯的累计工作时间、过滤器的累计工作时间。

八、生物安全柜

- 1、技术要求：气流模式，30%外排，70%循环，内部尺寸(W×D×H)： 1200×630×780mm（单人）、1800×630×780mm（双人），外部尺寸(W×D×H)： 1300×798×1568mm（单人）、1900×798×1568mm（双人），HEPA 过滤效率：最易穿透颗粒（MPPS）过滤效率高于 99.995%。
- 2、工作台面材料：不锈钢一体成型，工作台面表面承重 23kg，6 英尺工作台面最高承重 75Kg，前窗工作开口高度：250mm；前窗最高开口高度：535mm，噪音：≤ 65dB（6 英尺）
- 3、风速测定：风压来测定风速，准确全面地反应安全柜进气和排气风速。当进气/ 排气或下降气流

速度变化量达到 20% 时，DAVe 实时感应气流变化，并给予用户报警提醒

4、前窗清洗位置：前窗玻璃可下滑到人手臂位置上，操作者可站在安全柜外的无污染区，前窗玻璃上部深入至玻璃内侧清洗，无需将头探入安全柜就能彻底清洗安全柜

5、控制面板信息：时间显示，风速显示(下降风速，进风风速)，总工作时间显示，定时器，UV 灯工作时间，实时显示整个柜体的状态（包括运行是否安全，是否需要检修），前窗 10° 倾角，方便观看操作。

6、包含配置：主机，紫外灯，荧光灯，两个搁手架，可调高度支架，侧壁各三个阀口，侧壁各一个 smartport 无障碍管路接入。

7、前窗完全关闭后，风机可继续工作，并自动降低下降风速 70%，UV 灯管可定时操作（0-24 小时定时控制）

8、侧壁采用负压设计：侧壁采用负压设计。即使侧壁由于碰撞发生破裂，也不会造成外泄和污染。安全柜左右侧壁各标准配置两个阀口。

9、独立双风机系统：外排风机独立调节进风风量，下降风风机独立调节下降层流风速度，确保稳定风速和风量。

第二部分实验室工艺通风系统

一、设计依据

- 1、《民用建筑供暖通风与空气调节设计规范》（GB50736-2012）
- 2、《建筑设计防火规范（2018版）》（GB50016-2014）
- 3、《公共建筑节能设计标准》（GB50189-2015）
- 4、《科研建筑设计标准》（JGJ91-2019）
- 5、《实验室变风量排风柜》（JG/T-222-2007）
- 6、《通风与空调工程施工质量验收规范》（GB 50243-2016）
- 7、《室内空气质量标准》（GB/T18883-2022）
- 8、《工业建筑供暖通风与空气调节设计规范》（GB 50019-2015）

依据设计施工图纸和技术要求，本工程项目的材料、设备和安装必须达到图纸设计单位和规范、标准的要求，都应遵照国家及有关部门现行规范和有关的技术规范执行，若国家及有关部门对规范重新修订时，以现行规范为准。无规范和标准时，以设计单位提出经业主同意的标准执行。

二、专业概况

1、本项目根据实验室类型整体分为理化类实验室排风及生物安全类实验室排风，其中理化类实验室排风通过干式化学过滤器过滤处理，满足本项目环评报告要求后通过离心风机高空排放；生物安全类实验室排风通过箱式中/高效排风机过滤处理，满足相关生物安全实验室废气排放要求后高空排放。

2、本部分为皖南医学院产学研创中心实验室项目暖通通风空调技术要求，包含一至十一层的实验室，面积共计 7115 m²。

（1）一层实验室包括法医临床鉴定区和解剖间及取材室，共计 320 m²。

（2）二层实验室有硅藻及浮游生物检测实验室、生化及离子检测实验室、学生研修室（病理）、特染室、免疫组化原位杂交实验室、组织切片和 HE 染色实验室，共计 480 m²。

（3）三层实验室有 PCR 实验室及配套功能区等。除 PCR 实验室还有相关理化试验室，共计 1135 m²。

（4）四层实验室有小动物行为学实验室、细胞室、PCR 实验室、动物手术室、蛋白质生物化学实验室、脑外伤研究室、脑肿瘤研究室、脑血管病研究室、药物转化研究室、功能实验室、组织病理实验室、显微镜室以及各实验室配套的辅助功能区，共计 1205 m²。

（5）五层实验室包括 PCR 实验室和 PCR 配套的辅助功能区，以及荧光原位杂交室、P1 实验室、千级洁净室、培养室、细胞室、标本室、质谱仪技术室、色谱仪技术室、染色体技术室、免疫组化室、流式细胞室、各实验室的配套辅助功能区，共计 1235 m²。

（6）六层实验室有无机预处理室、有机预处理室、气瓶室、ICP-MS 实验室、原子吸收/光谱仪/色谱分析实验室、气质液质检测室、快速分析室、现场仪器室、病原病媒生物监测室，共计 560 m²。

（7）七层实验室有分析样品前处理室、固体样本制备间、微生物检测室、吹扫捕集仪、水质多参数

等实验室，共计 400 m²。

(8) 八层实验室包括高内涵细胞筛选成像分析仪实验室、全景数字切片扫描实验室、同步热分析实验室、样品前处理、生化标志物含量检测实验室，共计 435 m²。

(9) 九层实验室有细胞能量、溶剂蒸发工作站、凝胶 GPC、活性成分分离纯化仪、生物功能材料合成实验室、医用材料合成实验室、细胞室，共计 595 m²。

(10) 十层实验室包括四间临床实验室、两间合成实验室，共计 515 m²。

(11) 十一层实验室包括两间操作间和一间人工智能实验室，共计 235 m²。

3、详细排风系统设置如下：

1 层设置 2 套排风系统；2 层设置 6 套排风系统；3 层设置 17 套排风系统；4 层设置 5 套排风系统；5 层设置 15 套排风系统；6 层设置 8 套排风系统；7 层设置 6 套排风系统；8 层设置 6 套排风系统；9 层设置 8 套排风系统；10 层设置 4 套排风系统；11 层设置 2 套排风系统。

三、总体性能及技术要求

(一) 实验室通风系统技术要求

1、本项目根据实际情况，通风柜采用 VAV 变风量控制方式，房间送风采用新风机预处理机械补风方式。

2、确保通风柜对实验中有害物质的防护——安全的面风速控制，控制面风速 0.5m/s。响应时间≤1s，面风速偏差≤±15%，噪声≤60dB(A)。通风柜的位置布置应该在远离空气流动、紊流大的地方，远离行走区域和空气新风区。

3、房间最小换气次数——适当的换气量控制，实验室换气次数不小于 6 次/小时，夜间或无人时换气次数可减少为 3-4 次/小时。

4、为实验室提供安全的工作环境，并满足一定的舒适性要求。在满足安全性的同时，最大限度节约能耗。

5、通风系统设计考虑安全与节能，根据项目实际情况，采用变风量控制系统。

6、排风系统排放设计：实验室排风系统主要采用楼顶排放方式，采用防腐离心风机经废气处理装置后屋面处高空排放。

7、送风系统设计：实验室送风采用单元式新风机，新风送入实验室以维持实验室的压力平衡以及温度稳定。

8、室内理化实验室排风管均采用阻燃 PP 材质风管，参考《通风管道技术规程》JGJ/T141-2017，风管口径能满足实验室设备连接需求，风管安装不应出现直角弯头、直角三通等，风管加工应遵循 GB50243-2016 的相关规定，同时尽可能减少风管口径变化情况发生。

9、风管壁厚度能保证风管成型后的管壁强度，不出现风机工作时风管变形情况，风管连接处确保长久密封性，不出现漏风。风管与风机之间采用软性 PP 材料连接。

10、风管内壁光滑，外形美观，支、吊架圆管采用 A3 钢抱箍风管，方管采用经防锈处理的吊杆紧固 I 字钢来支撑风管。

11、阀门：手动调节阀、电动密闭阀采用耐腐蚀的 PP 塑料精密制造而成，阀体带工程塑料轴杆，转动角度 0-90°，模块化设计，互换性良好，标准批量生产；直插承接口连接，密封性好，安装方便。

12、防火阀符合 3C 认证满足相关规范的需求，开关有指示，并配备接入消防和空调自控系统的接口（其接口电压应符合空调自控系统需求）

13、防火阀应根据施工图纸进行安装，不得超出防火墙 200mm，易熔件迎向气流方向。

14、防火阀以及定风量阀、变风量阀门安装，应设单独支吊架。

排风系统的所有附件均需经过耐酸碱腐蚀防腐处理。排风竖管出口设置防雨风帽，排风竖管用钢制索具螺旋扣、稳定支撑。

15、风管制作按《通风与空调工程施工质量验收规范》执行。

16、尾气净化处理：

考虑到排风污染性及环境要求，屋顶的实验室排风均经过干式化学过滤器处理，净化后的尾气达到当地排放标准后才能高空排放。

（二）通风系统自动控制

1、实验楼通风柜采用 VAV 变风量控制系统，通风柜的排风量根据柜门开启的程度进行适应性调节，通过调节排风管上的变风量阀来实现面风速恒定，维持房间负压；房间排风采用带风量测量的变风量风阀。

2、屋顶玻璃钢离心风机根据其入口段风管内的静压变化而进行变频调节运行。主管道末端设置风道压差变送器，通过测量风管内的静压（现场可修改）输出信号控制变频器。

（三）玻璃钢离心风机

排风风机采用玻璃钢离心风机，外壳及叶轮材质：乙烯基树脂及巨石 450 玻纤维制作，机壳连接螺栓采用与废气无接触外接式固定，风机采用双底座减震处理措施。应满足如下要求，其他技术要求参见施工图纸。

1、风机叶轮为悬臂闭式后倾离心式结构。

2、轴封：采用填料填充式轴封。

3、传动方式：皮带传动或直联式传动。

4、外壳及叶轮材质：乙烯基树脂及巨石 450 玻纤维制作。

5、风机支架采用机架材质：钢材焊接经过抛丸除锈后喷户外防腐粉经过 208 度高温烤漆制作。

6、轴心材质：45#钢后防腐密封处理。

7、所有紧固件或螺丝与废气分离防止腐蚀，外部裸漏部分需采用帽套结构。

8、皮带：优质高张力型皮带。

9、皮带轮：美式含锥套免敲击拆装式。

10、轴承座：机油冷却式。

11、配套电机：国内或国际优质品牌；电机需符合 GB_18613-2012 电动机能效限定值及能效等级中所规定的 IE3 能效标准以上，电源 380V、3 相、50HZ、IP55、F 级绝缘、B 级温升考核。

12、风机底部配置减振台及排水清理装置（PVC 排水孔）；风机的转子要便于检查清理。

（四）废气处理系统技术要求

一、排放要求

- 1、本次招标的干式化学过滤器处理的废气，主要来源于实验室排风。
- 2、废气经收集处理后污染物排放浓度需符合相关的标准规范

《大气污染物综合排放标准》（GB16297-1996）

《恶臭污染物排放标准》（GB14554-93）

《石油炼制工业污染物排放标准》（GB31570-2015）

《石油化学工业污染物排放标准》（GB31571-2015）

- 3、相关标准具体指标：

序号	控制项目	排放量	备注
1	苯	$\leq 1\text{mg}/\text{m}^3$	如果有
2	甲苯	$\leq 10\text{mg}/\text{m}^3$	如果有
3	二甲苯	$\leq 10\text{mg}/\text{m}^3$	如果有
4	非甲烷总烃	$\leq 50\text{mg}/\text{m}^3$	如果有
5	硫化氢	$\leq 3\text{mg}/\text{m}^3$	如果有
6	甲硫醇	$\leq 1\text{mg}/\text{m}^3$	如果有
7	甲硫醚	$\leq 4\text{mg}/\text{m}^3$	如果有
8	二甲二硫醚	$\leq 3\text{mg}/\text{m}^3$	如果有
10	氨	$\leq 10\text{mg}/\text{m}^3$	如果有
11	三甲胺	$\leq 5\text{mg}/\text{m}^3$	如果有
12	苯乙烯	$\leq 20\text{mg}/\text{m}^3$	如果有
13	臭气浓度	≤ 2000 （无量纲）	如果有

二、干式化学过滤器技术要求

过滤原理：本着节约成本同时又要保证性能的角度设计，对于混合类排放气体过滤采用一次过滤形式完成。

- 1、对于酸性气体过滤，要求采用氧化分解和化学中和反应结合的工艺，氧化分解功能采用的过滤材料为活性氧化铝和高锰酸钾(钠)结合颗粒，化学中和反应功能的过滤材料为浸渍 KOH\H3PO4 的柱状活性炭，中和反应采用的过滤材料为浸渍化学成分的活性炭，要求可以对酸性气体和碱性气体进行

化学中和反应，把污染气体反应生产无危害的盐类。

2、对于有机气体过滤采用柱状活性炭处理，活性炭着火点大于 500° C，碘吸附值大于 1100mg/g，比表面积大于 1200m²/g，四氯化碳吸附率大于 80%，二甲苯吸附重量比大于 50%，甲醛吸附重量比大于 22%，苯吸附重量比大于 52%，丙酮吸附重量比大于 47%，氨气吸附重量比大于 28%，氯气去除率大于 99%，硫化氢去除率》98%，甲硫醇去除率》95%，可溯源真伪。

三、设备制作形式

1、上述功能的过滤料混合以后灌装在过滤模块滤芯里面，过滤模块要求为耐腐蚀性的 ABS 材料，过滤模块的有效装填层厚度满足《75mm，模块过滤面要求以 V 型结构为准，模块与模块之间以及模块与轨道之间必须要有密封措施，单体过滤模块外形尺寸满足 295*295*295mm，尺寸偏差不超过 1%，模块设计的尺寸、重量满足单人灌装、搬运、装填等人性化要求。

2、设备要求节能性能，整体模块滤芯段的过滤初阻力不高于 200 帕，穿过滤料层的风速不高于 0.5m/s。

3、空的过滤模块至少可以满足循环使用 2-3 次，模块设计不容许为一次性产品，模块的灌装口要求为快开、快装式，不容许采用塑料螺丝类易损紧固件。

4、设备箱体面板为 304 不锈钢板，内部型材为不锈钢，设备整体结构采用方管框架形式，避免使用一段时间出现严重变形。箱体须采用满焊接方式，不容许采用拼装板模式，漏风部位须采用满焊工艺，不容许采用密封胶方式进行部件漏风密封，满足常年的防雨防尘防老化等应用标准。设备门为侧面开启式，可以全拆卸，门设计必须满足负压状态下的防雨功能，设备所有的门锁配件必须采用具有一定耐大气腐蚀的以金属为主的材质，以不锈钢 304 和铸铝喷塑为首选。

5、所有模块滤芯可以抽屉形式从箱体的侧面抽拉出来，模块滤芯更换维护必须满足便捷、卫生的标准。原则上模块属于受到污染的废弃物，废旧的模块要满足人员皮肤不接触的情况下，可以整体打包密封，一次性完全焚化处理。

6、要求箱内静压 1000 帕的时候，漏风率 < 0.1% ，静压 2500 帕的时候漏风率 < 0.1% ，提供过滤箱的漏风率测试报告，具备 CMA，CNAS，CAL，ILAC-MRA 认证。

四、设备性能验证模式

过滤模块的性能能够通过二氧化硫、氮氧化物、氨气和 TVOC 气体的挑战实验，测试标准必须满足 GB/T34012-2017(通风系统用空气净化装置)，要求风量不低于 600CMH，上游浓度不低于 10mg/m³ 情况下，过滤装置一次穿透过滤效率大于 90% 。

第三部分实验室通风洁净系统

一、设计依据

- 1、《生物安全实验室建筑技术规范》（GB 50346-2011）
- 2、《实验室生物安全通用要求》（GB 19489-2008）
- 3、《洁净厂房设计规范》（GB 50073-2013）
- 4、《公共建筑节能设计标准》（GB 50189-2015）
- 5、《民用建筑供暖通风与空气调节设计规范》（GB 50736-2012）
- 6、《通风与空调工程施工质量验收规范》（GB 50243-2016）
- 7、《医学生物安全二级实验室建筑技术标准》（TCECS662-2020）
- 8、《病原微生物实验室生物安全通用准则》（S233-2017）

上述规程、规范、技术标准附设计图纸及设计说明是本规范的组成部分，应严格遵循。若上述规范有更新版本正式发布的，以国家最新发布的规范为准；本项目设计选用的所有材料均应符合国家有关的质量、环保标准。

二、专业概况

1、本项目有洁净要求的实验室，通过设置组合式空调箱，对送入实验室内部的空气进行过滤、降温/升温、除湿/加湿等，以控制实验室内部洁净度，温湿度等满足要求，空调箱的冷热源由大楼原空调系统预留供给。

2、详细洁净空调系统设置如下：

1层解剖间设置1套净化空调系统；3层PCR实验室设置1套净化空调系统；4层细胞间设置2套净化空调系统；5层PCR实验室、P1实验室、千级洁净室、细胞间共设置4套洁净空调系统；7层微生物检测实验室设置1套净化空调系统；9层细胞培养间设置1套洁净空调系统。

三、实验室净化设施技术要求

1、净化空调系统应使洁净实验室处于受控状态，应既能保证洁净实验室整体控制，又能使各洁净实验室灵活使用。洁净实验区与一般实验区分开设置空调系统。

2、不同等级的洁净室之间的压差不宜小于5Pa，洁净区与非洁净区之间的压差不应小于5Pa，洁净区与室外的压差不应小于10Pa。

3、送风、回风和排风系统的启闭宜连锁。正压洁净室连锁程序应先启动送风机，再启动回风机和排风机；关闭时连锁程序应相反。负压洁净室连锁程序应与上述正压洁净室相反。

4、洁净室内各种设施的布置应考虑对气流流型和空气洁净度的影响，并应符合下列规定：

- （1）单向流洁净室内不宜布置洁净工作台，非单向流洁净室的回风口宜远离洁净工作台。
- （2）需排风的工艺设备宜布置在洁净室下风侧。
- （3）有发热设备时，应采取措施减少热气流对气流分布的影响。
- （4）余压阀宜布置在洁净气流的下风侧。

5、空气过滤器的选用、布置和安装方式应符合下列规定：

- (1) 空气净化处理应根据空气洁净度等级合理选用空气过滤器。
- (2) 空气过滤器的处理风量应小于或等于额定风量。
- (3) 中效或高中效空气过滤器宜集中设置在空调箱的正压段。
- (4) 亚高效过滤器和高效过滤器作为末端过滤器时宜设置在净化空调系统的末端，超高效过滤器应设置在净化空调系统的末端。
- (5) 设置在同一洁净室内的高效(亚高效、超高效)空气过滤器的阻力，效率应相近。
- (6) 高效(亚高效，超高效)空气过滤器安装方式应严密、简便、可靠，易于检漏和更换。
- (7) 净化空调系统的风机宜采取变频措施。
- (8) 寒冷地区的新风系统应设置防冻保护措施。

6、净化空调系统的风管和调节阀、高效空气过滤器的保护网、孔板、扩散孔板等附件的制作材料和涂料，应符合输送空气的洁净度要求及其所处的空气环境条件的要求。洁净室内排风系统的风管和调节阀、止回阀、电动密闭阀等附件的制作材料和涂料，应符合排除气体的性质及其所处的空气环境条件的要求。附件、保温材料、消声材料和粘结剂等均采用不燃材料或难燃材料。

7、在空气过滤器的前、后应设置测压孔或压差计。在新风管，送风、回风总管段上，宜设置风量测定孔。

四、气流组织要求

- 1、洁净实验室内气流组织采用吊顶高效送风口送风，采用下侧排风/回风口方式。使实验室区位于洁净气流形成的主流区内。
- 2、二级生物安全洁净室应采用单向气流，上送侧排方式，送风口和排风口布置应使室内气流停滞的空间降低到最小程度。
- 3、在生物安全柜操作面或其他有气溶胶操作地点的上方附近不得设送风口。
- 4、排风口应设在室内被污染风险最高的区域，单侧布置，不得有障碍。
- 5、排风口下边沿离地面不宜低于 0.1m，且不应高于 0.15m。排风口排风速度不宜大于 1m/s。
- 6、洁净区各送风口配置高效过滤器，过滤效率为对大于 0.3 μ m 微粒 \geq 99.99%。

五、洁净空调设备技术要求

1、机组箱体要求：

- (1) 空气处理机组采用双层保温板设计，内外板材料标准配置均为白色烤漆镀锌钢板。框架选用铝合金框架，整体箱板厚度不小于 50mm。外壁板厚度 \geq 0.5mm，内壁板厚度 \geq 0.5mm。传热系数不大于 0.67w/(m²*K)，机组热绝缘性能保证应不低于 T2 (M) 级；
- (2) 箱体要求采用铝合金框架结构，保证机组的刚度和强度，机体在运转时不变形。在 \pm 1000pa 条件下，机组变形量 \leq 1.3mm/m；且同时机组箱体机械强度不低于 D1 级；
- (3) 箱体密封要求：机组应具有良好的防冷桥措施及密封性能。保证在运转时框架外壁及外面板不

结露、机组的冷桥因子不低于 TB1 级；（依据 EN1886:2007 标准规定的试验方法，箱体漏风率在-400Pa 下漏风率 $\leq 0.08/(s \cdot m^2)$ ，在+700Pa 下漏风率 $\leq 0.08/(s \cdot m^2)$ ，在正压和负压测试下均达到 L1（M）等级。）；

2、机组表冷器要求：

（1）表冷器采用铜管穿铝翅片结构，铝翅片表面必须有防腐涂层，铝翅片的形状要兼顾清洁和换热效率，逐个盘管进行 2.8MPa 检漏试验，最大工作压力可达 2.5MPa。空调机组表冷器滑槽、接水盘底板材质均为 SUS304 不锈钢，厚度 $\delta \geq 1.0\text{mm}$ 。凝结水盘底部需带厚度不小于 25mm 的聚氨脂发泡材料进行保温，确保在环境温度不超过 40℃、相对湿度不超过 95%的条件下机组箱体面板外表面不结露，凝结水盘为相应功能段整体发泡下沉式结构底盘结构；

（2）空气处理机组的接水盘采用 304 不锈钢材质；

3、过滤器要求

（1）循环机组至少配初效、中效两级过滤，新风机组至少配置三级过滤。

（2）空气处理机组内部的过滤器安装应有可靠的密封措施，不经过过滤器滤料的旁通风量可有效控制。过滤器的安装密封槽在+400pa 压力下形成的旁通泄漏风量不大于 0.05%，在-400pa 压力下形成的旁通泄漏风量不大于 0.06%。

（3）初效过滤采用板式初效过滤器，过滤器材料为无纺布，滤料 W 型排布，有较大的过滤面积，过滤级别 G4，标称厚度不小于 50mm，在设计风量条件下初阻力不大于 100Pa，过滤器计数效率 $\geq 50\%$ （ $2.0 \mu\text{m}$ ）以上，滤材及滤框具有防腐性。

（4）中效过滤采用袋式过滤器，材料为化纤材料，袋长不小于 500，过滤级别 F8，过滤器计数效率不低于 90%（ $0.5 \mu\text{m}$ ）以上。

4、加湿段要求：

（1）采用清洁节能型电极式加湿器，湿度控制精度 $\pm 10\%$ 以内。

（2）加湿器应满足蒸汽输出量在 0-100%间线性可调。

（3）加湿器须能接收 0~10V、2~10V、0~20mA、4~20mA 等不同的控制或传感信号。

（4）为保证洁净加湿、消除异味及降低故障率，加湿器的蒸汽输送管及蒸汽分布管均采用 304 不锈钢材质，并要有冷凝水排放措施。

（5）加湿器有电气安全保护及防溢水功能，机电一体化，方便维护检修。

5、电加热要求

（1）机组内应配备辅助电加热，以适应过渡季或再热所需。

（2）电加热器采用 PTC 陶瓷发热无件，无高温烧红危险，具有可靠的安全性能。

（3）电加热的散热片选用机械压紧式，不得采用胶粘式，以保证在运行时不得产生异味。

（4）具备机组启停连锁控制，防止无风投入。

（5）具备温度过高断电装置，以确保过热现象。

（6）采用分极调节，每投入一级应保证温度变化不超过 3 摄氏度，以保证室内温度的稳定控制。

6、检修段要求：

- (1) 机组在必要的位置设置检修段，检修段的长度应合适，以方便维修操作为宜。
- (2) 检修段设有检修门，检修门的宽度净宽度不小于 500mm，高度不低于 700mm，以方便检修。
- (3) 检修门应采用与空调机组外壳相同的双层板制作，并具有相同的隔热、隔声、密封性能。
- (4) 检修门采用带铰链结构，具备多点锁紧功能，设把手，正压段配有双保险把手，保证密封性能。

7、机组卫生工艺要求：

机组卫生工艺，空调机组结构密封要满足医用空调机组的卫生要求，每台机组均在过滤器、积水盘等易滋生细菌的功能段设置紫外线杀菌灯，光照杀菌。

六、箱式过滤排风机

1、排除室内有害废气，克服管路及过滤装置及阀门的阻力。可以加装初效（G4）中效（F7，F8，F9）高效（H13，H14）过滤器。

2、具体要求：

- (1) 风量风压需满足设计风量风压，且为正偏差，偏差范围不得超过 3%。
- (2) 所有紧固件需采用暗装预埋。
- (3) 风机需配备 UVP，UCP 冷却式锂基酯轴承，设计使用寿命 2 万小时以上。
- (4) 风机电机需符合 GB_18613-2012 电动机能效限定值电源 380V、3 相、50HZ、IP55、F 级绝缘、B 级温升考核。
- (5) 电机表面油漆亮度为半亚光，漆膜厚度 60-115。
- (6) 风机需配备弹簧避震器，为防止撞击与噪音，避震器外部需采用保护套。
- (7) 转子动平衡：符合 JB/T 9101 规范之 2.5mm/s 等级。
- (8) 风机机组震动：符合 JB/T 8689 规范之 4.5mm/s 等级，隔振效率应 $\geq 85\%$ 。
- (9) 高效过滤净化离心风机箱由离心风机、低噪声箱体和高效过滤器成。
- (10) 风机可采用后倾风机、前倾风机、外转子风机、无蜗壳风机等形式。
- (11) 箱体面板标准为 25mm 厚阻燃保温泡沫板，可选聚氨酯发泡、阻燃挤塑板和消声网孔板。定制有 25mm 和 50mm 两种厚度。
- (12) V 型高效 HEPA 过滤器，也称 W 型过滤器，滤料为抗水性玻璃纤维纸，是一种箱式大负荷高效 HEPA 过滤器，由多片无隔板滤芯组成的 V 型结构，密封在黑色烤漆镀锌钢板框架内制成，比普通过滤器增加了滤料量，确保较低压损，降低能源损耗，节约运行成本。

第四部分 实验室舒适性空调系统

一、设计依据

1. 甲方提供的功能要求及原建筑、结构图。
2. 《生物安全实验室建筑技术规范》 GB 50346-2011
3. 《实验室生物安全通用要求》 GB 19489-2008
4. 《公共建筑节能设计标准》 GB 50189-2015
5. 《民用建筑供暖通风与空气调节设计规范》 GB 50736-2012
6. 《通风与空调工程施工质量验收规范》 GB 50243-2016
7. 《医学生物安全二级实验室建筑技术标准》 TCECS662-2020
8. 《建筑机电工程抗震设计规范》 GB 50981-2014
9. 《通风与空调工程施工规范》 GB 50738-2011
10. 《通风管道技术规程》 JGJ 141-2017
11. 《民用建筑隔声设计规范》 GB 50118-2010

二、风机盘管

本项目除洁净室外，其余实验室均设置风机盘管以处理室内的热湿负荷，满足实验室内部舒适性要求，风机盘管的冷热源由大楼原空调系统预留供给。

- 1、风机盘管通常安装在空调房间的吊顶内，吊顶应留有活动检查口，以便于机组能整体拆卸和维修，风机盘管由独立的支、吊架固定，并应便于拆卸和维修。
- 2、风机盘管与送风口、回风口或风管连接时应为柔性软管连接，采用帆布软管，软管长度 150-250mm。
- 3、卧式机组进行吊装，建议采用直径 6-8MM 全螺纹螺杆配合平垫圈、弹簧垫圈和螺母进行固定，吊装机组时应确保水盘坡向排水管 5° 以上，以利于冷凝水外流。
- 4、机组安装时，水管和机组的连接采用挠性接管和生胶带密封，管道连接时不可用力过猛，避免用力过猛，导致管道扭裂漏水。
- 5、机组的进水管及冷冻水水泵进口处应安装过滤器，以免水中杂质堵塞盘管；机组进水要经过软化处理，以保证盘管的换热效率。
- 6、在机组进出水管道处应安装阀门，便于调节水流量及检修时能够及时切断水源。
- 7、风机盘管电源和开关连接，应严格按照电气原理图进行，电路连接前应先检查电源的电压、频率及相数是否与机组要求一致，注意电源电压偏差不能超过额定电压的 10%，严禁多台机组连接一个温控器进行控制。

三、冷冻水管

- 1、冷水管管道管径 \leq DN80 时采用镀锌钢管螺纹连接；DN80 $<$ 管径 \leq DN250 时采用 20 碳钢无缝钢管（国标 GB/T8163）焊接；管径 $>$ DN250 时螺旋焊接管焊接。冷凝水管均采用 PVC 管。
- 2、管道支、吊架设置于保温层外部，在穿过支、吊架处应镶以垫木。

- 3、管道固定支架位置见设计图纸，管道活动支、吊架的具体形式和设置位置由安装单位根据现场确定。管道支、吊、托架做法详见国标图集 05R417-1。
- 4、凝水盘的泄水支管沿水流方向坡度 $\geq 1\%$ ；冷凝水干管坡度 ≥ 0.005 ，且不允许有积水部位，以保证排水畅通。冷凝水水平管始端设置扫除口。
- 5、在系统最高点配置 DN=15mm 自动排汽阀，在最低处设排污丝堵。
- 6、在水系统中，阀门配置如下：管径 \geq DN50 时，用蝶阀；管径 $<$ DN50 时，用截止阀。在蒸汽系统中，均采用截止阀。所有阀门均应设置在便于操作维护的部位。
- 7、水管穿越伸缩缝处设置金属软管；水管与有振动设备的连接应采用柔性（或减震）接头。
- 8、方形补偿器水平安装，且坡向与干管一致。若其臂长方向垂直安装，则必须设排气及泄水装置。
- 9、空调用冷冻水管道、工艺用 7~12℃ 冷冻水管道及其阀门保温采用柔性泡沫橡塑保温板，难燃 B1 级， $\rho = 45\sim 55\text{kg/m}^3$ ， $\lambda = 0.033\text{W}/(\text{m}\cdot\text{K})$ （0℃时），湿阻因子 $u \geq 10000$ ，氧指数大于 35，烟密度小于 50。7/12℃ 冷冻水管道根据管径不同采用相应的厚度：当管径 \leq DN50 之间时， $\delta = 28\text{mm}$ ，管径在 DN65~DN150 之间时， $\delta = 32\text{mm}$ ，管径 \geq DN200 之间时， $\delta = 36\text{mm}$ 。
- 10、空调冷凝水管采用柔性泡沫橡塑保温板，难燃 B1 级， $\rho = 45\sim 55\text{kg/m}^3$ ， $\lambda = 0.033\text{W}/(\text{m}\cdot\text{K})$ （0℃时），湿阻因子 $u \geq 10000$ ，氧指数大于 35，烟密度小于 50。保温厚度：空调房吊顶内 $\delta = 10\text{mm}$ ，非空调房间内 $\delta = 13\text{mm}$ 。
- 11、室外明敷保温风管及水管需加设 0.5mm 厚铝板，咬口朝下。
- 12、空调冷冻水管在保温前应表面除锈，然后涂防锈漆二度。
- 13、通风管及管道支、吊架在表面除锈后，涂防锈漆和色漆两度。
- 14、镀锌风管及水管不涂漆，但在锌皮脱落处涂醇酸类底漆二度，再涂醇酸类磁漆二度。
- 15、冷冻管道安装完毕后，应进行水压试验。试压时，在 10 分钟内压降不大于 0.02MPa，且表面观察无渗漏为合格。
- 16、系统经试压合格后，需进行反复冲洗，直至排出水中不夹带污物及杂质，且水色不混浊时为合格。在进行冲洗之前，先除去过滤器的滤网，冲洗完毕后再进行安装。管路冲洗时，水流不得经过主要设备。

四、风机盘管设备

- 1、机组换热器采用优质铜管，配以高效波纹双曲开窗亲水铝翅片，运用先进的机械无伸缩胀管工艺，换热效率高。配以大风量低噪声风机强化传热，使机组发挥最大的传热效能。
- 2、机组均经过匹配优化，风机经过逐一校验，确保机组宁静高效地工作。风机采用镀锌钢板制离心式前曲叶轮，低转速，降噪效果好。
- 3、机组凝结水盘为整体冲压一次成型，无焊缝、焊点；难燃型保温材料整体粘贴于水盘，杜绝滴漏水和凝露的现象。
- 4、可实现机组的单控和集控，单个线控器最多可同时控制 8 台同型号机组。具有 RS485 通讯接口，支持标准 Modbus 通讯协议，可与楼宇自控系统联控，实现远程自控与监控的集中化运行管理。自带

专用温控器，有触摸式液晶显示屏及简约液晶屏可选，美观大方，多款颜色可选，与建筑装修完美融合。操作方便，手动、自动运行模式可选，支持定时开关机、故障报警、故障查询、运转查询、参数设定等功能。

5、电机采用质滚珠轴承，无须加油，自行润滑，噪声低，寿命长。电机中心轴均经调质和表面防腐处理，经久耐用。

五、自动控制系统要求

1、控制系统具备审计追踪、电子签名、权限控制、报表管理，报警处理等功能。远程控制包括对象：空调机组及配套调节阀、排风机组等。

2、自控系统应具备一键切换运行模式功能，应包括但不限于正常模式、值班模式。

3、远程监控传感器的安装位置与方式应便于定期计量操作。应备有 UPS 电源，断电后至少能维持系统运行 60 分钟。设置 UPS 监控功能，将 UPS 报警信号上传到上位机系统并设置声光报警

4、对空调系统的控制应能实现以下功能，具备季节调整，分别有夏季、冬季或过渡季节三种；各模式取决于温湿度控制方法的不同，最终保证各季节温湿度均稳定合格。

5、风量控制：系统采取定风量控制，根据送风风量控制送风机变频器频率，保证送风总量稳定，变频器的反馈信息与 PLC 控制频应一致（ $\pm 0.5\text{HZ}$ ）。

6、温湿度控制：通过系统送风的温湿度控制信号，调节冷冻水调节阀和蒸汽加热加湿调节阀的开度，保证房间温度和湿度符合要求。

7、空调系统中各风机、执行器应能实现远程手动模式调节，空调系统各项参数（温湿度、压差、压力）应能实现远程监控和超标报警，报警可选择是否启用，报警限度值可设定，且有警戒限和纠偏限 2 个限度，也可设定报警延时（1-300s）。报警除在上位机上显示外还需值班室有声光报警。

8、控制系统选用 PCS7 系列 PLC 控制产品，采用冗余一用一备，保证系统不会受到故障停机影响，数据互为备份，不间隔切换；自控系统的网络架构均采用基于 TCP/IP 标准协议工业级以太网网络，传输速率 10M/100Mbps。信息管理层网络可通过 OPC 技术等开放式接口通讯集成，实现数据共享。带 Profibus 通讯协议及以太网通讯接口。

9、触摸屏直接接至 PLC，屏上需要显示和设定操作、参数、流程及报警等功能。具备手自动切换功能，与上位机系统紧密配合操作。

10、控制器要求：I/O 模块性能要求，模拟量模板通道 ≤ 8 ，开关量模板通道 ≤ 32 ，I/O 模块应预留 20%以上点位，以备扩展或通道更换用。

11、控制系统支持在线添加子站、I/O 模板、I/O 模板参数修改等功能，I/O 模板支持带电插拔及任意安装功能。

基于标准商用 PC 技术并适用于预期的用途；服务器必须基于标准服务器计算机技术并适用于预期的用途；服务器中必须提供两块网卡。

12、要求采用开放互连三层网络三级分布式的综合自动化系统体系结构，并提供网络架构拓扑图及点位分布图。第一层为综合信息处理层，网络硬件包括数据库服务器（实时、历史数据）、网络打

印机等；第二层为监控网络层，网络硬件包括工程师站、操作员站、控制器等；第三层为现场控制总线层，是各控制系统控制器与 I/O 设备之间的通讯网络，网络硬件包括控制器、第三方设备设施控制器、分布式 I/O 设备、仪表等。综合信息处理层、监控网络层要求采用基于 IEEE802.3 标准的以太网，选用支持 1000Mbps 及以上的光纤环网结构或星形拓扑结构。

13、系统应具有各参数超限报警的功能，应发出声光提示，显示并记录传感器编号、位置、故障日期、时间等，并可保存及打印输出。

14、各系统要求采用多级用户管理权限，每个级别可以分配不同的用户，每个用户可自定义不同密码，管理员可以复位各用户密码。通过权限设置，高权限人员可以在任意一台操作站上查看所有信息和调整参数，低权限人员可以分配合适的权限。

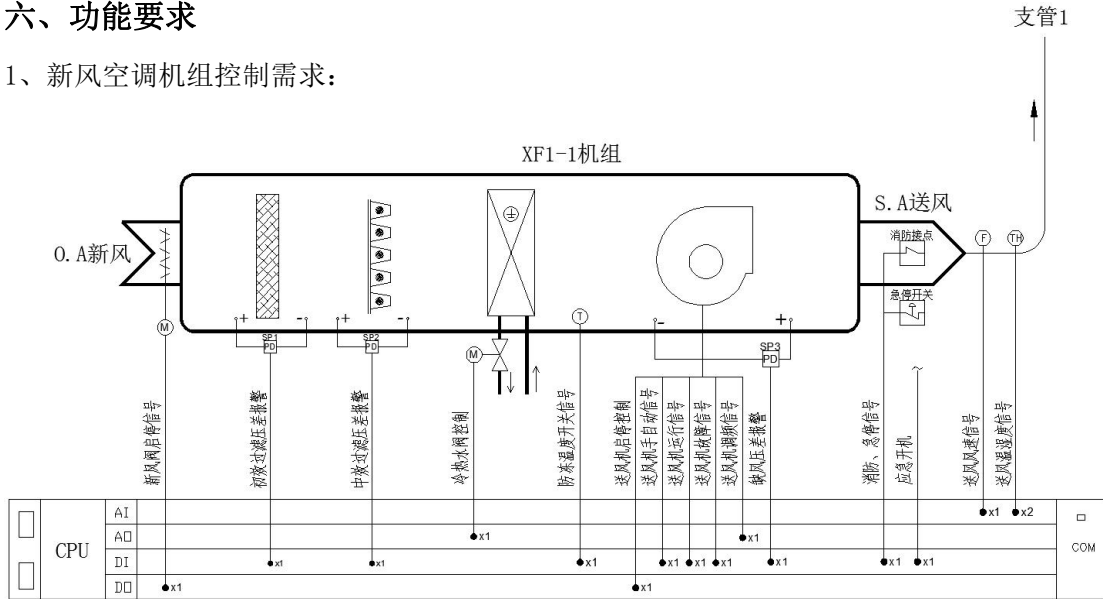
15、服务器冗余设计，能自动备份数据，某台服务器故障后系统能正常运行，恢复后冗余服务器数据自动恢复。服务器数据、报表定期自动存档。数据上传服务器每天生成数据片段，数据库储存及备份文件夹需指定路径，不得因任何原因导致备份路径发生变化，存储空间具备 3 年数据存储量。

16、系统具有历史数据记录、采集、趋势图和报表功能。趋势应该能被显示，并能打印及存储，存储在系统中的趋势图在任何时间均应该可以被方便的查询、浏览。系统应该具有报告编辑功能，便于用户根据自己的需要组织报告的内容并形成报告，报告应体现操作人员、QA 人员等的审核签名，趋势报告应有预警线及行动线的警戒线，同时系统需要具备记录归档功能，以便后期查询。

17、控制柜需强弱电一体，并实现物理空间及走线隔离，控制柜钣金厚度通体 2.0mm，柜体冷镀锌钢板喷塑，安装底板采用覆铝锌板。为保证系统稳定运行，单台机组独立控制系统。控制柜自带物联网接口，支持 MQTT 协议。控制柜内配置照明灯、散热风扇、插座。中间继电器需要带手动测试与手动接通功能。控制柜自带 10 寸触摸屏，3D 动态显示机组运行工况。温湿度、压力需设置上下限预警、报警功能，送排风系统联动功能。新风系统需配置新风、送风、排风温湿度传感器，并实现串级控制。控制柜需通过 CQC 认证。

六、功能要求

1、新风空调机组控制需求：



新风机与新风阀应设连锁控制；

新风机启停控制应设置自动控制与手动控制；

当发生火灾时，应接收消防联动控制信号连锁停机；

在寒冷地区，新风机组应设置防冻开关报警和连锁控制；

新风机组应设置送风温度自动调节系统，达到露点控制；

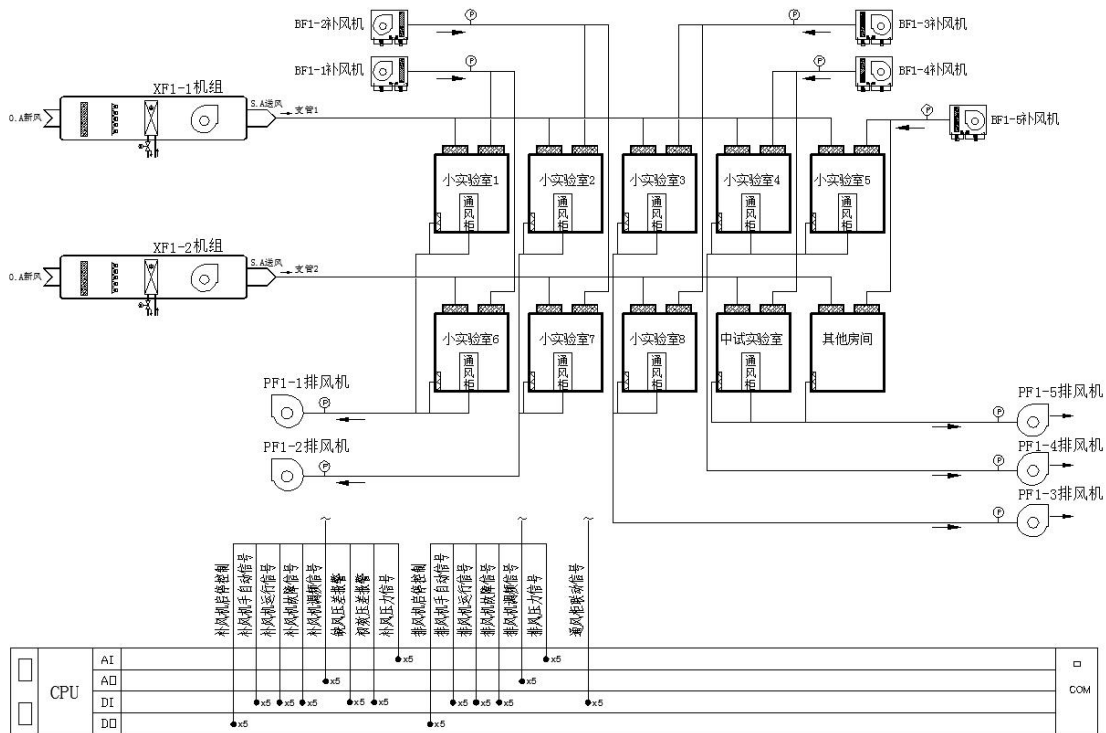
新风机组应设置送风湿度自动调节系统，达到露点控制；

新风机组可设置送风风量控制送风机自动调节系统。

机组自控系统配置表

序号	名称	信号	功能及简要说明
1	风机	3×DI	监测风机手/自动状态，运行状态和故障状态
		1×DQ	控制风机启停
		1×AQ	控制风机频率
2	温度传感器	1×AI	测量送风温度
3	湿度传感器	1×AI	测量送风湿度
4	风速传感器	1×AI	测量送风量
5	压差开关	1×DI	测量过滤器或风机差压，滤网堵塞或风机失压时给出报警信号
6	防冻开关	1×DI	测量表面式换热器的表面温度，低温时给出报警信号
7	新风阀执行器	1×DQ	新风阀与送风机连锁，开机先开风阀，延时开风机
8	水阀执行器	1×AQ	调节表冷器的冷热量，保证送风温度：根据送风实测温度与设定温度的偏差按PID规律调节阀门开度

2、排风系统控制要求：



补、排风机应设置变频运行，根据总管压力自动调节系统；

补风机与排风机应根据通风柜联动信号开启，先开排风机，再开补风机，补风机与排风机应强制联动，有故障关闭，另一方也关闭机组自控系统配置表

序号	名称	信号	功能及简要说明
1	风机	3×DI 1×DQ 1×AQ	监测风机手/自动状态，运行状态和故障状态 控制风机启停 控制风机频率
2	风压传感器	1×AI	测量补、排风压力
3	压差开关	1×DI	测量过滤器或风机差压，滤网堵塞或风机失压时给出报警信号
4	设备联动信号	1×DI	接收设备联动信号，可联动启停设备排风机或风阀执行器

第五部分实验室电气系统

一、设计依据

- 1、《建筑设计防火规范（2018年版）》（GB50016-2014）
- 2、《低压配电设计规范》（GB50054-2011）
- 3、《建筑照明设计标准》（GB50034-2013）
- 4、《民用建筑设计统一标准》（GB50352-2019）
- 5、《通用用电设备配电设计规范》（GB50055-2011）
- 6、《供配电系统设计规范》（GB50052-2009）
- 7、《民用建筑电气设计标准》（GB5134-2019）
- 8、《电力工程电缆设计标准》 GB50217-2018
- 9、《建筑物防雷设计规范》（GB50057-2010）
- 10、《公共建筑节能设计标准》（GB50189-2015）
- 11、《安全防范工程技术规范》（GB50348-2018）
- 12、《建筑电气工程施工质量验收规范》（GB50303-2015）
- 13、《洁净室施工及验收规范》GB50591-2010

二、照明系统

1、本次实验室照明系统的设计为西侧一到十一层实验室室内和辅房照明；本次工程实验室、缓冲间等的照度均按照度 300lx，折合功率密度 9W/m²。

主要房间或场所	照度功率密度 (W/m ²)		对应照度 (Lx)		光源类型 (功率、光通量、色温、Ra)	灯具效率	照明功率因数
	标准值	设计值	标准值	设计值			
公共走廊	4.0	3.6	100	95	LED 平板灯 (48W、4000K、≥80)	>70%	>0.9
机房	3.5	2.9	100	91	LED 支架灯 (2*21W、2060K、≥80)	>70%	>0.9
实验室	9	7.3	300	287	LED 平板灯 (48W、4000K、≥80)	>80%	>0.9
辅房	9	7.1	300	274	LED 平板灯 (48W、4000K、≥80)	>80%	>0.9

(1) 室内照明、辅房照明同一系统供电，照明为单相三线制。

(2) 备用照明：备用照明装置，采用自带蓄电池方式，持续时间应不小于 90 分钟。应急 LED 平板灯，为四线制，其中一条为蓄电池充电线。

(3) 洁净实验室照明采用(应急)LED净化平板灯;其他区域采用(应急)LED平板灯。

(4) 洁净实验室和走道均需设置紫外线杀菌灯。紫外线杀菌灯具的控制开关设置在消毒区域之外,开关形式或颜色应与普通照明开关相区别,且不得贴邻布置。开关底边距地 1.8m 嵌墙暗装,并带状态指示,采用明显标签标示。

紫外线灯开关具有定时控制、倒计时、手动控制功能,液晶显示,定时范围:0-30min。

标本制备区门上方若安装工作状态指示牌(工作、消毒、维护),则工作指示灯与照明灯需为串联电路,消毒指示灯与紫外灯为串联电路自动实现,维护指示灯手动控制。

(5) LED 平板灯厚度宜在 70mm 以内。

嵌入式(吸顶式)高效节能 LED 平板灯,光通量不小于 2500Lm。(6) 照明控制:一般场所的照明由就地的墙壁开关控制。(7) LED 灯具应配驱动器,驱动器应符合该产品的国家能效标准。配驱动器的 LED 灯具功率因数为 0.9 以上。灯具使用效率不小于 80%。

照明采用低烟无卤阻燃交联聚乙烯绝缘布电线(WDZC-BYJ-450/750V),电线的敷设方式是沿墙、吊顶内敷设,电线的护套管采用 JDG 管。与灯具连接软管采用包塑金属软管,金属灯具外壳需与 PE 线连接。所用线管需防腐及防火处。

三、低压配电

1、供电电源及电压

低压配电系统采用 \sim 220/380V,低压配电系统接地形式采用 TN-S;对于单台容量较大的负荷或重要负荷采用放射式供电;对于照明及一般负荷采用树干式与放射式相结合的供电方式。电源干线采用电缆采用铜芯交联聚乙烯绝缘无卤低烟阻燃聚烯烃护套电力电缆(WDZ-YJY-0.6/1kV)从配电室内总配电箱引出,采用放射式供电方式配电引至各照明、动力配电箱。

2、负荷分级:

- (1) 一级负荷:三层实验室用电。
- (2) 二级负荷:除一级负荷外其他实验室用电。
- (3) 三级负荷:其它所有负荷。

3、接地形式:本设计低压配电系统接地形式采用 TN-S 系统,整个系统的中性线(N)与保护线(PE)分离。

4、配电回路:本设计的房间照明回路和插座回路由房间配电箱提供回路。

5、配电方式:照明及一般用电设备采用放射式配电方式。

6、剩余电流动作断路器:单相剩余电流动作断路器均采用 1P+N 型,三相剩余电流动作断路器均采用 3P+N 型,额定动作电流 30mA,动作时间不大 0.1s,选用一般型(无延时)剩余电流动作保护器。

7、应急电源

- (1) 需连续供电的实验室仪器就地布置 UPS 作为不间断电源。
- (2) 应急照明采用灯具自带的蓄电池作为应急电源。
- (3) 一级负荷采用双电源加 UPS 供电,末端双切;

二级负荷采用双电源供电，末端双切；

三级负荷采用单电源供电。

四、线路敷设

1、照明部分采用 JDG 导管沿吊顶、墙内敷设。

2、插座接线应符合下列规定：

a. 单相两孔插座，面对插座的右孔或上孔与相线连接，左孔与下孔与 N 线连接；

b. 单相三孔、三相四孔及三相五孔的 PE 线接在上孔；

c. PE 线在插座间不得串联连接。

3、凡图中未注明导线截面为 2.5m^2 。导线穿管管径为：2~3 根 PC20，4~5 根 PC25，6~8 根 PC32，8 根以上分管敷设。除标注外图中照明及插座线路均为三根线（含 PE 线）。

4、一般设备的配电线路明敷时，应穿 JDG 导管保护或在电缆桥架内敷设；穿 JDG 导管保护暗敷在顶板、地坪、墙内时应有不小于 15mm 厚的保护层。

5、所有穿过建筑物伸缩缝、沉降缝、后浇带的管线应按《建筑电气安装工程图集》中的有关做法施工。

6、PE 保护线均采用黄/绿双色导线或标识。

五、设备选型及安装

1、低压电器选择的一般要求

（1）电器的额定电压应与所在回路的标称电压相适应。电器的额定频率应与所在回路的标称频率相适应。

（2）电器的额定电流不应小于所在回路的负荷计算电流。切断负荷电流的电器（如开关/隔离开关）应校验其断开电流。接通和断开起动尖峰电流的电器（如接触器）应校验其接通、分断能力和每小时操作的循环次数（操作频率）。

（3）保护电器还应按保护特性选择。

（4）低压电器的工作制通常分为 8 小时工作制、不间断工作制、断续周期工作/短时工作制及周期工作制等几种，应根据不同要求选择其技术参数。

（5）某些电器还应按有关的专门要求选择，如互感器应符合准确等级的要求。

2、落地式配电箱安装时应下设 200mm 基础，[10 槽钢落地安装。

3、各照明配电箱除竖井、机房、防火分区隔墙及剪力墙明装外，其他均为嵌墙暗装，底边距地 1.5m 安装。

4、各动力箱除竖井、机房、防火分区隔墙及剪力墙明装外，其他均为暗装。

箱体高度 600mm 以下，底边距地 1.5m；

箱体高度 600mm~800mm，底边距地 1.2m；

箱体高度 800mm~1000mm，底边距地 1.0m；

箱体高度 1000mm~1200mm，底边距地 0.8m；

箱体高度 1200mm 以上，落地安装。

5、开关与插座

(1) 照明开关及插座除注明外，原则上均为暗装；照明开关规格为 250V/10A，底边距地 1.3m，距离门框 0.2m。

(2) 单相插座规格为 250V/16A，三相插座规格为 400V/32A。

(3) 潮湿场所插座底边距地 1.5m，电视机插座底边距地 2.1m，其他插座均为底边距地 0.3m。

(4) 电源插座与弱电插座距离应大于 500mm。

6、灯具嵌顶或吸顶安装，详见图例表中说明。

设备及灯具安装参见国标图集《常用低压配电设备安装》04D702-1、国标图集《常用低压配电设备及灯具安装》D702-1~3 及国标图集《特殊灯具安装》03D702-3。

7、桥架、线槽安装要求

(1) 电缆桥架、金属线槽水平安装时，支架间距不大于 1.5m，垂直安装时，支架间距不大于 2m。电缆桥架、金属线槽的直线段超过 30m 时应留有不少于 2cm 伸缩缝。

(2) 电气管线、电缆桥架、金属线槽过建筑物变形缝须按相关国家标准图籍做好处理。施工时如管线路径较长可适量增加过路盒或将管径放大一级。

8、电气竖井在设备安装完毕后每层在楼板处用相当于楼板耐火极限的不燃烧体作防火分隔；电气竖井与房间、走道等相连的孔洞，其空隙应采用不燃烧材料填塞密实。

9、未注明设备的安装方式详图例表。

六、接地与安全

为防止人身触电的危险，本工程设置专用接地保护线（PE 线），凡正常情况下不带电，绝缘破坏时可能带电的电气设备的金属外壳、等电位联结母排、公用设施的金属管道、建筑物金属结构等互相连通，并与基础接地网可靠连接。做法详见《等电位联结安装》15D502 第 10~17 页。

七、保护接地

1、穿线金属管、金属线槽和桥架、电缆外皮、支架等均应可靠地与接地系统连接。

2、本工程采用 TN-S 接地型式，保护接地线（即 PE 线）的截面规定为：

(1) 当相线截面小于 16mm²，PE 线截面与相线相同。

(2) 当相线截面为 16~35 mm²，PE 线截面为 16mm²。

(3) 当相线截面为 35~400 mm²，PE 线截面为相线截面的一半。

3、不应使用蛇皮管、保温管的金属网、薄壁钢管或外皮作接地线或保护线。

八、电气系统材质说明

1、电线、电缆

本工程电线采用低烟无卤阻燃交联聚乙烯绝缘布电线（WDZ-BYJ-450/750V），电缆采用铜芯交联聚

乙烯绝缘无卤低烟阻燃聚烯烃护套电力电缆（WDZ-YJY-0.6/1kV）。

2、穿线管

采用电线的护套管采用 JDG 管。

3、灯具

（1）洁净实验室照明采用（应急）LED 净化平板灯；其他区域采用（应急）LED 平板灯。

（2）特点：安装方便、维护容易，满足不同环境的要求。

4、开关、插座

开关、插座应产品符合国家标准。开关、插座的电性能、机械性能等符合国家标准要求。

5、断路器

所有微型断路器、剩余电流动作断路器、塑壳断路器等为知名品牌，产品符合国家标准。

九、UPS

1、输入电压范围：380VAC±25%

2、输入频率范围：50HZ±10%

3、输入功率因数：≥0.95

4、输入谐波电流总含量：≤5%

5、输出电压精度：380VAC±1%

6、输出频率范围：50Hz/60 Hz±1%

7、波形失真度：线性负载≤2%；非线性负载 ≤3%；

8、电源效率：≥90%

9、输出功率因数：≥0.8

10、直流电压：384VDC

11、过载能力：过载 125%，可维持 10min，过载 150%，可维持 60S

12、三相不平衡度：平衡负载<±1%；100%不平衡负载<±5%

13、动态电压瞬变范围：交流输入电压不变，负载从 0—100%—0 变化，交流输入中断或恢复供电时的输出电压变化量<额定输出电压的±3%。

14、切换时间：市电切换电池 0ms 逆变切换旁路 <2ms

15、噪音（距 1 米处）：<55dB

16、工作温度：0~+45℃

十、隔离变压器

1、基本配置：隔离变压器、绝缘、负荷与温度监测设备、电流互感器、仪器专用电源、外接报警显示仪。

2、隔离电源整柜必须通过国家强制性产品认证证书 CCC。

3、产品要求符合以下标准

IT 隔离变压器符合以下技术要求：

容量 3.15KVA-10KVA

频率 50/60HZ

额定输入电压 220V

额定输出电压 220V

空载输出电压 <230V

温度监测 内置温度传感器

连接方式 独立接线端子

绝缘电阻 $\geq 7M\Omega$ 介电强度 施加电压：1890V、施压时间：5S、无击穿闪络

隔离变压器符合 GB/T 7251-2013（低压成套和控制设备 第 1 部分：总则）证书上要有 CNAS 和 CMA 标识；绝缘监测仪符合 GB/T 7251-2013（低压成套和控制设备 第 1 部分：总则）证书上要有 CNAS 和 CMA 标识；远程报警显示仪符合 GB/T 7251-2013，外接报警显示仪为：7 寸彩色液晶触摸屏显示并具有设置、查询故障与日期等功能；专用电源应符合符合 GB/T 7251-2013（低压成套和控制设备 第 1 部分：总则）证书上要有 CNAS 和 CMA 标识。

第六部分实验室给排水系统

一、设计依据

- 1、《建筑给水排水设计标准》 GB 50015-2019
- 2、《室外给水设计标准》 GB 50013-2018
- 3、《室外排水设计标准》 GB50014-2021
- 4、《建筑设计防火规范》（GB 50016-2014）
- 5、《通用用电设备配电设计规范》（GB50055-2011）
- 6、《建筑抗震设计规范》 GB50011-2016
- 7、《建筑机电抗震设计规范》 GB50981-2014
- 8、《生活饮用水卫生标准》 GB5749-2006
- 9、《城镇给水排水技术规范》 GB50788-2012
- 10、《公共建筑节能设计标准》（GB50189-2015）
- 11、《民用建筑节水设计规范》 GB50555-2010
- 12、《节水型卫生洁具》 GB/T 31436-2015
- 13、《建筑给水排水与节水通用规范》 GB 55020-2021

二、给水系统设计

（一）室内给水系统

1、热水系统

实验室洗手盆采用厨宝热水器。

2、生活给水管：

（1）室内给水主立管采用纤维增强型聚丙烯给水管（MF-PPR）压力等级 1.6MPa，电熔连接，执行标准：CJ/T 258-2014。

（2）室内冷热给水支管采用纤维增强型聚丙烯给水管（F-PPR），压力等级 1.6MPa，电热熔连接，执行标准：CJ/T 258-2014。

（3）纯水管材采用 316L 不锈钢管材，压力等级 1.6MPa，氩弧焊接。

（4）本次纯水系统，采用集中供水形式树枝状供水，供应至每个实验室用水点，水量 30m³/d。实验室用水点共 87 个；该纯水系统设计等级标准为电阻率 214MQ. cm@25° C。

（二）排水系统设计

1、室内排水系统

（1）本工程采用污废分流系统。

室内实验室废水单独排放外，设立中水回用系统。详见室外总图，中水处理规模：12M³/d。

2、系统要求

（1）排水管道及管件的材质应耐腐蚀，应具有承受不低于 40℃排水温度且连续排水的耐温能力。

接口安装连接应可靠、安全。

(2) 医疗实验废水单独排放，通过废水管网排入院区地下室污水处理站，必须严格按照《医院污水处理技术指南》和 GB18466-2005《医疗机构水污染物排放标准》相关标准对本项目废水进行预处理，确保废水出水达到 GB18466-2005《医疗机构水污染物排放标准》中“综合医疗机构和其他医疗机构水污染物排放限值（日均值）”的预处理标准后，经标准排放口汇入污水管网，同时要求污水处理站必须与主体工程同时设计、同时施工、同时使用，污水处理站预留在地下室，详见污水处理设计专项图纸。

(3) 生活饮用水箱（池）、中水箱（池）、雨水清水池的泄水管道、溢流管道应采用间接排水，严禁与污水管道直接连接。

3、卫生器具与水封

(1) 当构造内无存水弯的卫生器具、无水封地漏、设备或排水沟的排水口与生活排水管道连接时，必须在排水口以下设存水弯。

(2) 水封装置的水封深度不得小于 50mm，卫生器具排水管段上不得重复设置水封。

(3) 严禁采用钟罩式结构地漏及采用活动机械活瓣替代水封。

(4) 室内生活废水排水沟与室外生活污水管道连接处应设水封装置。

(5) 排水管道

1) 实验室排水管、卫生间排水管、管井排水道、室内雨水管均采用 U-PVC 管，胶接，应符合 CJT250-2018。室外雨水管要求防紫外线 U-PVC 管，胶接。底层立管与横干管处弯头采用铸铁弯头。

2) 地下室压力排水管采用内外壁热镀锌钢管，丝扣或法兰连接。

第七部分实验室气体系统

一、设计依据

- 1、《工业金属管道工程施工规范》 GB 50235-2010
- 2、《机械设备安装工程施工及验收通用规范》 GB 50231-2009
- 3、《现场设备、工业管道焊接工程施工规范》 GB 50236-2011
- 4、《自动化仪表工程施工及质量验收规范》 GB 50093-2013
- 5、《建筑工程施工质量验收统一标准》 GB 50300-2013
- 6、《氢气站设计规范》 GB 50177-2005
- 7、《石油化工中心化验室设计规范》 SH/T3103-2009
- 8、《氧气站设计规范》 GB50030-2013
- 9、《建筑设计防火规范》 GB50016-2014
- 10、《科研建筑设计标准》 JGJ91-2019
- 11、《工业金属管道工程施工规范》 GB50235-2010
- 12、《工业金属管道工程施工质量验收规范》 GB50184-2011
- 13、《工业设备及管道绝热工程施工规范》 GB50126-2008
- 14、《现场设备、工业管道焊接工程施工规范》 GB50236-2011
- 15、《压力管道规范工业管道》 GB/T20801-2006

试验室现有条件要求及其它相应标准规范。

二、设计范围及内容

1、本项目为皖南医学院产学研创中心（西侧）实验室集中供气系统项目。气体种类包含：CA、CO₂、N₂、He、Ar、混合气体、C₂H₂、H₂、O₂等9种气体。

2、设计要求：

(1) 惰性气体气瓶间及易燃易爆气瓶间钢瓶采用40L标准钢瓶，设置如下：气瓶间各气体分别设2x2瓶组钢瓶，采用半自动切换装置供气。

(2) 气瓶组全部加装压力传感器，实现低压报警功能，及时通知工作人员换瓶。

(3) 钢瓶不在本次招标范围内。

(4) 本次气体系统采用集中供气，末端压力的设计需满足图纸及规范要求。

三、管道元件

1、管道材质：022Cr17Ni12Mo2(所有管道采用316L/BA)。

2、管件：ASTM A269，外径12.7mm以下(含)管道的弯头采用煨弯制作，弯曲半径大于等于5倍的管径。本项目涉及到管线尺寸为1/4"、1/2"。

3、阀门：

(1) 气瓶出口高压端的所有阀门采用高压隔膜阀，316材质，须耐压3300psi。

(2)二级减压阀：所有气体末端使用点前安装有二级减压阀进行二次减压，进口最大压力 27bar，出口压力调节范围 0-10bar 可调，专用材质，安装时底部配不锈钢面板。

管道设计参数表：

序号	管道代号	介质		设计参数、设计压力(MPa)	工作参数		管道材质
		名称	状态		工作压力(MPa)	工作温度(°C)	
1	CA	压缩空气	气态	0.8	0.2~0.7	常温	316L BA
2	Ar	氩气	气态	0.8	0.2~0.7	常温	316L BA
3	He	氦气	气态	0.8	0.2~0.7	常温	316L BA
4	N ₂	氮气	气态	0.8	0.2~0.7	常温	316L BA
5	CO ₂	二氧化碳	气态	0.8	0.2~0.7	常温	316L BA
6	混合气	混合气	气态	0.8	0.2~0.7	常温	316L BA
7	C ₂ H ₂	乙炔	气态	0.8	0.2~0.7	常温	316L BA
8	H ₂	氢气	气态	0.8	0.1~0.15	常温	316L BA
9	O ₂	氧气	气态	0.8	0.2~0.7	常温	316L BA

第八部分实验室废水处理系统

一、设计依据

- 1、《中华人民共和国水污染防治法》（1984年5月颁布，1996年修订，2008年修订，自2008年6月1日起施行）
- 2、《城市区域环境噪声标准》（GB 3096-2008）
- 3、《室外排水设计规范》（GB 50014-2006）（2014年版）
- 4、《低压配电装置及线路设计规范》（GB 50054-1995）
- 5、《工业自动化仪表工程施工及验收规范》（GB 50093-2002）
- 6、《中华人民共和国污水综合排放标准》（GB8978-1996）
- 7、《污水排入城市下水道水质标准》（CJ 343-2010）
- 8、《环境工程手册》（水污染防治卷）
- 9、《声环境质量标准》（GB 3096-2008）
- 10、《污水综合排放标准》（GB8978-1996）标准III级
- 11、《污水排入城镇下水道水质标准》（GB/T31962-2015）
- 12、《城镇污水处理厂污染物排放标准》GB18918-2002

二、设计原则

实验室污水处理系统的设计中，本着技术先进适用、工艺措施针对性强、系统可靠稳定、运行易开易停，一次性投资与日常运行费用综合最省、最大限度的减少场地占用面积及最大限度的使用原有的处理设施的原则。通过对目前国内外同类污水处理技术的综合分析，特别是结合同类工程的实际经验工艺进行污水处理。该工艺流程的每一环节，均进行了充分的多方案比选，从而得出最优化的工艺。

三、设计范围

- 1、设计范围包括处理工艺的选择、污水处理设备和管材及电气控制系统设计。
- 2、设计方案主要参照设计规范和同行业处理方法等进行设计。
- 3、设计范围包含对污水废水处理主体部分进行设计，不包含进水、处理后排水管道及规范排污口，以及从业主方配电室至本工程电控系统间的设计。

四、设计水量

根据客户要求，污水处理项目的规模为100T/d，工作时间按24h计算，则污水的处理量为4.2T/h，考虑污水的排放间歇性，设计最大污水量4.5T/h。

五、进水水质的确定

根据污水排放及水质调查结果，此类废水成分复杂，水中含有部分无机盐、重金属、强酸强碱、生物酸、有机溶剂及微生物等物质，浓度较低。

参照此类污水的一般水质情况，主要进水水质指标按如下设计：

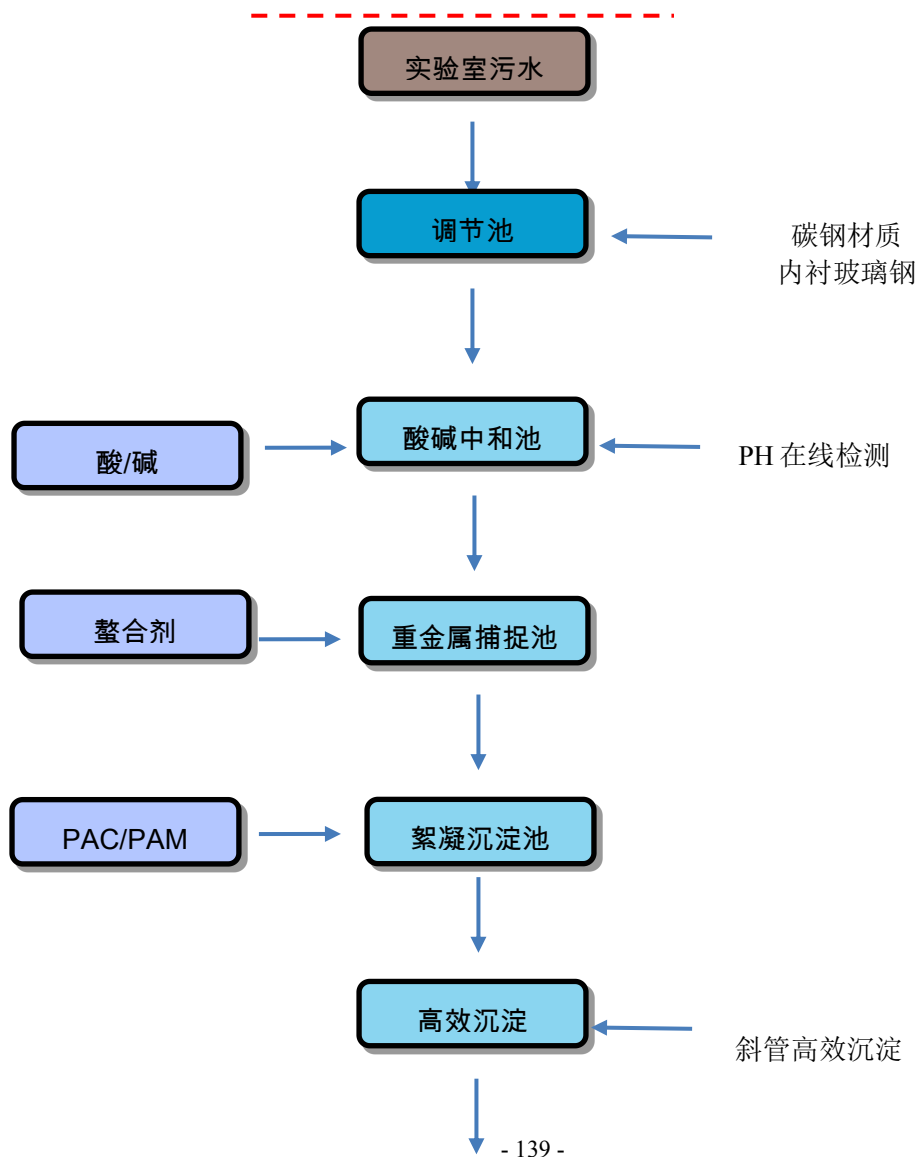
项目	CODCr (mg/L)	BOD5 (mg/L)	SS (mg/L)	pH (无量纲)
进水水质	<1000	<400	<600	6~9

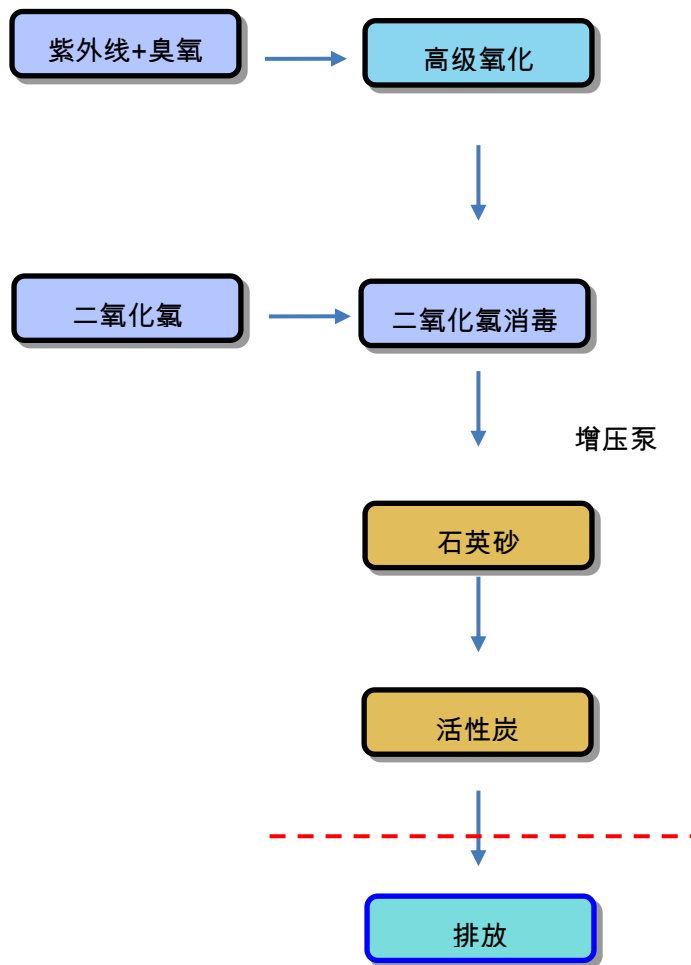
六、出水水质的确定

设计出水水质：根据客户的要求，达到《污水综合排放标准 GB8978-1996》或《污水排入城镇下水道水质标准 GB T 31962-2015》的排放标准要求。

项目	CODCr (mg/L)	BOD5 (mg/L)	SS (mg/L)	pH (无量纲)
出水水质	500	300	400	6~9

七、处理工艺流程





八、处理工艺概述

收集预沉淀调节+酸碱中和调节+重金属捕捉反应池+PAC、PAM 絮凝反应池+高效沉淀池+光催化氧化+臭氧高级氧化催化反应池+二氧化氯消毒+石英砂过滤+活性炭过滤

- 1、污水收集：实验室污水首先流入收集池，收集池为碳钢材质，内衬玻璃钢防腐，尺寸为6000*3000*3000mm。
- 2、污水提升：收集池内配置液位感应器，提升泵，污水高位提升至设备，低位停止。
- 3、污水酸碱中和：配套 PH 在线监测仪，酸碱计量投加设备，调节中和污水 PH 到 6-9 范围。
- 4、重金属捕捉反应池：配置螯合剂计量投加设备，降低重金属指标。
- 5、絮凝助凝反应池：配置 PAM 计量投加设备，对污水进行絮凝沉淀。
- 6、高效沉淀过滤：配置高效沉淀池配合斜管填料、导流系统，对污水进行高效沉淀。
- 7、高级氧化反应池：配置臭氧发生器和紫外线消毒设备，对污水进行高级氧化和光催化氧化。
- 8、消毒：配置消毒计量投加设备，对污水进行消毒。
- 9、石英砂活性炭过滤：配置增压泵，石英砂和活性炭过滤罐，对污水进行过滤，进一步提高污水水质。

九、设备配置要求

1、设备控制方式：

- (1) 全自动智能控制。
- (2) 处理水质要求：综合污水排放标准，处理量 $\geq 100\text{T/D}$
排放标准符合 GB8978-1996 中的三级排放标准。
- (3) 处理污水类型为实验室污水废水。设备调节池碳钢防腐材质，内衬玻璃钢防腐，尺寸不小于长*宽*高=6000*3000*3000 mm。反应池，PP 材质，尺寸不小于长*宽*高=2000*1300*1400 mm，不少于 6 组。
- (4) 药剂投加含设备，PP 材质，尺寸不小于长*宽*高=400*500*1000 mm，计量泵一备一用，配置搅拌。
- (5) 设备运行总功率：小于等于 15KW。
- (6) 工作方式：可 24 小时连续工作。
- (7) 进水口径/出水口径：DN40/DN40。
- (8) 自来水进水要求：DN20 自来水管预留。
- (9) 设备采用：收集预沉淀调节+酸碱中和调节+重金属捕捉反应池+PAC、PAM 絮凝反应池+高效沉淀池+光催化氧化+臭氧高级氧化催化反应池+二氧化氯消毒+石英砂过滤+活性炭过滤。
- (10) 利用智能系统控制废水中的水质变化和处理流程，无需专人看守。
- (11) 利用品牌 PH 计和高级计量泵精准控制投药量，并设有超声液感控制系统，数字显示，直观展现药剂量，并有酸缺料报警、碱缺料报警、螯合剂缺料报警、助凝剂缺料报警、消毒剂缺料报警、综合故障报警。
- (12) 利用先进的曝氧装置，使水气接触充分，反应完全。所有水泵等关键耐耗配件选用名牌。
- (13) 污水设备控制，支持手机 APP 远程操控：通过手机/IPAD 等终端设备 7 天/24 小时全天候监控运行状态及远程访问操控主机；
- (14) 支持多种通讯方式：多种通讯方式，包括 RS232、RS485、GSM、GPRS、TCP/IP、UDP 和以太网等，也可兼容 4G 网络；

2、设备技术要求：

- (1) 设备日处理量 $\geq 100\text{T/D}$ 。
- (2) 设备材质为碳钢防腐，防腐耐用，有水运行无水暂停功能。
- (3) 设备处理工艺采用收集预沉淀调节+酸碱中和调节+重金属捕捉反应+PAC、PAM 絮凝反应池+高效沉淀池+光催化氧化+臭氧高级氧化催化反应池+二氧化氯消毒+石英砂过滤+活性炭过滤。
- (4) 设备可采用紫外线+臭氧消毒+二氧化氯消毒三重杀菌消毒功能，杀菌更广普，更高效，更彻底，须同时具备二氧化氯发生器、次氯酸钠发生器、紫外线消毒器和臭氧发生器、等离子体灭菌器等消毒产品生产企业卫生许可证；设备处理效果保证，需具备 CE 认证、第三方水质检测；设备质量有保证，需具备 ISO9001 质量体系认证证书。

3、设备特点

(1) 采用污水收集调节、PH 中和、重金属捕捉、絮凝高效沉淀、臭氧氧化、光催化氧化、二氧化氯消毒、石英砂过滤+活性炭过滤等工艺先进。

(2) 采用微电脑程序实时监测、控制废水的水质变化和处理流程，实现全天候全自动运行，无需专人值守。

(3) 利用 pH 计和计量泵准确控制投药量，并设有液位控制、缺药报警和自动排泥等装置。

(4) 污水设备控制，采用手机 APP 远程操控：通过手机/IPAD 等终端设备 7 天/24 小时全天候监控运行状态及远程访问操控主机。

(5) 支持多种通讯方式：多种通讯方式，包括 RS232、RS485、GSM、GPRS、TCP/IP、UDP 和以太网等，也可兼容 4G 网络。

(6) 采用先进的文丘里射流充氧器，气水接触充分，反应完全。

(7) 操作方便，运行稳定，使用寿命长，运行、维护费用低。

(8) 可应用户的不同要求，进行量身设计、制造。

(9) 设备采用优质碳钢防腐材质内衬玻璃钢，反应箱为 PP 材质耐腐蚀，防渗漏。

第九部分实验室固、废液暂存系统

一、设计原则

设备总体功能整体为全 304 不锈钢设施，包含柜体、分类储存功能模块、智能控制系统、通风排气系统、废气净化处理系统、温度控制系统、传感监测系统、防爆供电系统、漏液回收系统、自动消防灭火系统及安全措施、个人安全防护设施、静电防护系统、视频监控系统、避雷措施、安全标识、标牌与说明、远程在线实时监控系统、云端后台管理系统、设备制作安装平台、顶棚，围栏、消毒杀菌系统等，能最大限度保障所贮存的实验废弃物安全、学校环境安全、人员安全。

1、柜体：柜体主材：双层不锈钢包裹 A 及防火岩棉板。

1.1、柜体框架：为整体全 304 不锈钢，模块式组合设计，表面全部做防腐抗氧化处理。框架采用国标 304 不锈钢方管和矩形管焊接而成，表面全部做防腐抗氧化处理，所有接缝口采用氩弧焊焊接工艺，柜体围板为双层不锈钢加 A 级防火保温岩棉板。

1.2、双层不锈钢结构，不锈钢板采用凹凸设计增加承重和强度，两层钢板之间夹层防火保温材料起到隔热保温的作用，柜体采用模块化设计，方便后期维护保养。内部表面采用环保油漆防腐抗氧化处理；柜体底部采取防滑和坡面设计，底部采用不锈钢方管和不锈钢花纹板构成，柜体底面设计承重不小于 300 公斤/平方米。柜体底部设置多个不锈钢调脚螺丝，配合六根截面 100mm*200mm 承重梁，保持柜体平稳。供应商应提供主体框架结构分解示意图。

1.3、柜门采用 304 不锈钢防火防盗门，材质：不锈钢，门位于柜体一侧正中，上方为防爆玻璃，玻璃视窗的尺寸是正方形。方便视察内部状况，设有刷卡及密码锁门禁系统，双人管理，同时可查询开门记录。门内设有紧急开门按钮，按下按钮门锁自动打开，应急逃生。

1.4、通风口：柜体两侧各开三个通风百叶窗，百叶窗内部增加防虫鼠网，通风装置的材料为不可燃或阻燃材质；

1.5、保温隔热：柜体为双层保温结构，柜体内壁使用 A 级防火隔热，A 级防火保温岩棉板，芯材：岩棉隔热层厚度 $\geq 50\text{mm}$ ；密度不低于 $128\text{kg}/\text{m}^3$ 的保温阻燃陶瓷纤维；

1.6、地面：柜体内部地板采用整体式防腐地胶板；

1.7、柜体所有门窗开合部分有防止措施排除因开关时摩擦碰撞可能产生的火花。

1.8、外形要求：预留人员操作及防护准备的空间，提供箱体设计图纸结构图，左视图，右视图，俯视图及现场 3D 效果图，设备整体防火性能合格，具有 EN14470 标准防火认证；柜体具有泄压设施或泄压点，泄压面积应 $\geq 0.110 \text{ m}^2/\text{m}^3$ ；具有无焰泄放检测性能及设备整体投保单。

2、分类储存功能模块要求：

2.1、A 型开放式储存单元（5 组）：组合式安装；储存单元分为三层，每层承重 $\geq 300\text{Kg}$ ，配有可拆卸防倒护栏；

2.1.1、喷涂挂件工艺采用环保塑粉工艺，塑粉材料—酚醛树脂，具有良好的耐酸性能、力学性能、耐热性能；

2.1.2、材质：采用不锈钢材料，不锈钢构件均经过酸洗钝化以及静电处理，确保其耐腐蚀性能；金属部件连接处经过静电处理。

2.2、B型耐腐蚀式储存单元（3组）；

2.2.1、材质：主体材料为PP防火板折弯或焊接而成；承重：单层承重不低于40Kg；

2.2.2、通风口：柜顶部设有排风口，柜体底部设有进风口

2.3、C型安全性储存单元（1组）；

2.3.1、材质：整体为双层1.2mm防火钢板构造，内填特种防火材料，防火性能更为卓越。柜体采用全焊接，非铆结构，具有防爆性能。

2.3.2、内外部喷涂前经酸洗磷化处理，后覆有环氧和聚酯混合耐防化无铅涂层，降低腐蚀和湿气及紫外线的影响，进口粉做氟碳喷涂。连续钢琴铰链便于平滑关闭。

2.3.3、层板：独有的镀锌层板，防腐蚀防液漏，层板具有150公斤承重力。独特的安全角度设计，层板可安全的引导意外飞溅的液体到防漏蓄液槽的底部，蓄液槽高度为50mm符合EPA要求。

2.3.4、防漏液槽：柜身底部50mm高的防漏液槽最大可能的防止化学液体的外溢。

2.3.5、防静电：严格按照OSHA规范，柜身设有静电接地传导端口，方便连接静电接地导线。

3、智能控制系统

3.1、控制系统采用编程逻辑控制器(PLC)+10寸人机界面触摸屏+远程监控及操控+软件管理系统，系统完成电气和仪表部分的自动控制与监控管理，10寸液晶屏约1024×600（10寸），65.5K色，LED背光，CPUA7800MHZ.存储器128M+128M，触摸屏4线精密电阻网络。

3.2、集成以太网口可与PLC进行通讯（最多可连接4台）隔离串口网口可以支持大多数PLC的以太网协议和标准的MODBUS，预留TCP协议以及网口自定义协议，可根据客户要求联网并可以实现远程监控功能（通过我们提供的手机app或者电脑网页），手机和电脑端无需开发，即可生成与触摸屏一样的画面。具有高级可编程控制器程序设计证书专业设计人员资质，使得控制系统更专业、更完善、科技含量更高。

3.3、暂存柜系统软件集中控制系统由人机界面液晶中文显示，可设置进入密码；系统具有人机对话功能，自动实时检测各传感器参数，实时显示室内温度、可燃气体浓度、相对湿度、空调状态、喷淋状态、排风速率、废气系统运行状态、警报状态、门禁照明等各项参数。为便于操作，以上参数须在人机界面触摸屏上显示。管理软件及硬件：主要功能为实验室能通过APP提出处置申请，学校工作人员负责上门收取，确定废弃物类型及重量后，管理人员可以通过APP程序或者其他更好方式确认所收取实验室废弃物的类型及重量。管理人员打印带二维码的专用标签后，可以直接张贴在废弃物桶上，出库时，通过APP程序或者其他更好方式可以直接扫描二维码完成出库手续。软件具有各类查询、统计功能，例如可以通过按时间、废弃物类型、学院、实验室等分类查询、统计等。配备二维码打印机、称重及实现功能相关设备。电子秤称重量程30-300kg，续航时间150小时。热敏式二维码打印机，蓝牙+USB+网口。

3.4、当柜内气体浓度接近安全临界值20%-30%时，控制系统将智能执行各类处置措施。当设置的参

数接近安全临界值 10%-20%时或在可能发生危险的情况下控制系统会启动声光报警，报警音在 85 分贝以上，能提供远距离预警，同时通过云控制平台给用户发警示短信或者打警示电话；当柜内温度超过或低于设定的安全温度值（3-28℃）时防爆空调将自动开启，超过 28℃时，系统将自动启动声光报警灯，报警灯为磁吸款 220v，红色有声闪光警报，同时通过云控制平台给用户发警示短信或者打警示电话；用户可选择手动开启喷淋降温系统；若遇极端状态下（温度超过 58℃）时，系统将自动开启喷淋降温系统。

3.5、控制系统在应急情况下可使用实体键进入应急模式，控制照明、排风、废气净化、喷淋、空调等基本功能。

3.6、智能控制系统具有云端后台管理功能，客户和售后服务人员均可通过云端后台管理系统随时监测、控制暂存柜系统的废气处理、喷淋降温、照明、预警报警、温度控制等功能。

4、通风排气系统

4.1、柜内顶部安装通风管，管路上采用防火止回阀，柜体两侧共设置 6 个通风百叶窗，每个百叶窗均可从柜体外部拆卸用于清洗空气净化装置，内部设有防虫鼠、防沙尘网，通风装置的材料为不可燃或阻燃材质。

4.2、配置强制排风系统，强制排风系统使用防爆防腐风机，风压 1210Pa，功率 750W，风量 1200m³/h；电压 380V；转速 2800r/min。

4.3、当柜内浓度高于 15ppm 时，智能安全系统将自动启动强制排风系统。当柜内浓度高于 18ppm 时，智能安全系统将启动声光报警灯，报警灯为磁吸款 220v，红色有声可闪光，同时通过云控制平台给用户发警示短信或者打警示电话；

4.4、柜内顶部安装通风管，管路上采用防火止回阀。

5、废气净化处理系统

5.1、废气处理系统安装于柜体外箱顶部，与内箱空间完全隔离，净化系统采用电催化析材料氧化技术及复合式吸附模多级结合处理，更加有效地处理可挥发酸性废气、碱性废气以及有机有毒废气，净化效率≥98%，无需换耗材，废气净化可长久使用，无使用成本。总处理能力大于 5000m³/h。

5.2、当柜内浓度高于 15ppm 时，智能安全系统将自动启动废气处理系统，废气净化系统开启后废气排放符合《GB16297 大气污染物综合排放标准》要求的相关排放标准。为确保校园及周边环境不受污染，暂存柜主要几项总有机挥发物废气经处理后排放浓度值满足以下要求：非甲烷总烃：≤0.3mg/m³；苯：≤0.02mg/m³；甲苯：≤0.02mg/m³；二甲苯：≤0.05mg/m³；总烃：≤1.3mg/m³；氨：≤0.2mg/m³；硫化氢：≤0.002mg/m³。

6、温度控制系统

6.1、柜体内壁设置 A 级防火隔热保温层，防止阳光照射时内部温度过热，低温天气起到保温作用。

6.2、柜体内设有防爆空调，当室温度超过或低于设定的安全温度值（3-28℃）时将自动开启，自动有效保证柜内的安全温度，防爆空调为 2P 变频挂式空调；。

6.3、保温材料特性要求：柜体采用防火保温材料；柜体上部配有喷淋降温系统，当柜内温度超过

28℃或低于 3℃时，系统将自动启动声光报警灯，同时通过云控制平台给用户发警示短信，用户可选择手动开启喷淋降温系统；若遇极端状态下（温度超过 58℃），控制系统可以通过电动球阀自动控制柜体顶部的喷淋装置，起降温灭火作用；

6.4、喷淋降温装置配有手动球阀，停电或电路故障时，可以手动打开阀门启动喷淋降温。

7、传感监测系统

7.1、柜内设置湿度指示装置、温湿度传感装置和可燃气体监测传感装置，带 LED 现场数据显示功能，用于柜体内部环境监测；防爆烟感探头报警温度 54~70℃。可燃气体探头检测气体：天然气、油气等。防爆温湿度监测仪检测范围：-40~+80℃。

7.2、各传感装置能 24 小时实时监测柜体内部，当指标达到设定安全值 20%-30%（可调）时，通过控制系统自动发出警报，同时智能执行各类处置措施。

8、防爆供电系统

8.1、防爆配电箱防爆等级达到 ExdII BT6，外壳材料由铝合金铸压成型，经环氧树脂涂装。

8.2、内部照明采用防爆日光灯，开门后柜内防爆灯自动感应开启，关门后自动关闭；出口处设置防爆应急灯。

8.3、内部温度传感器使用防爆设计，内部空调使用防爆设计，内部可燃气体传感器使用防爆设计；

8.4、柜内电路敷设按照防爆要求设置，柜内的防爆电器设备的安装、维护、检测等满足《防爆电器设计、安装、维护、检测与安全技术标准规范实用手册》的要求；

8.5、内部主要电气配件有国家防爆电气检验部门出具的防爆合格。

9、漏液回收系统

9.1、柜体有漏液回收功能，地板中心设有集液槽，开有漏液孔，漏液可沿漏液孔流进集液槽；管道和泄露应急收集系统相连接，通过设置水平坡度差，实现泄露液体自流收集。漏液收集槽配备废液收集报警处理系统，收集水箱采用一体成型装置，防腐，防静电，配有止流阀和废气过滤器，并配置一体化注塑成型托盘。360-360-85mm 储液托盘。漏液回收系统配置重金属过滤器，可有效去除重金属离子，过滤器高度 550mm，直径 70mm，系统提供声光电报警系统，提示液位状况，并短信通知。具有 PP 材料规格材质；负荷变形温度大于 180℃，维卡软化温度大于 180℃；以上温度检测通过 CMA（中国质量认证）及 CNAS（中国合格评定国家认可委员会）和对该设备材质 SGS 认证文件。

10、自动消防灭火系统及安全措施

10.1、柜体内顶部配有七氟丙烷自动灭火装置 8 套，手投式灭火装置 2 套，覆盖整个柜体内部，当室内温度达到 68℃时，感温元件自动爆破，自动灭火装置可自动喷出灭火药剂，灭火药剂自动喷放到防护区实施灭火，灭火范围覆盖整个柜体内部；在紧急情况下也可以人工投入灭火。

10.2、柜体设有内部打开的紧急逃生门，并设有一键逃生功能，且装有应急照明灯和安全出口指示灯。柜体配有防爆应急灯和防爆安全出口警示标识，在发生断电时，应急灯及安全出口提示灯自动亮起，帮助相关人员从安全出口离开，整体实现防爆安装。

10.3、柜体外侧消防柜内配有干粉灭火器 2 个。。

11、个人安全防护设施

11.1、柜体外侧配备内嵌式个人防护箱，箱内配备特种防护服、特种防护面具、防护手套、防护眼镜等个人防护用品，每种防护用品 2 套；

11.2、配置一套紧急冲淋洗眼器，不锈钢组合式。需有可持续稳定的供水，至少保证水流 15 分钟以上，35L/min 水量，1 秒迅速无障碍开启。并配有废水回收装置及预处理装置，可保证废水（液）在收集时安全，减少对环境的影响。

12、静电防护系统

12.1、柜体门口设置有防爆人体静电释放柱，与柜体主体连接，用于工作人员在进入前触摸，泄去其身体上所携带的静电荷；主电源接入处安装有独立的防雷击浪涌保护器，用于防范静电危害。

12.2、主电源接入处安装有独立的防雷击浪涌保护器，用于防范静电危害。

13、视频监控系统

13.1、柜内配置 2 个防爆视频监控摄像头，可无死角全覆盖监控；机体不锈钢材质，防护等级 IP68，具有主动红外照射功能；

13.2、柜外安装 2 只枪机摄像头，摄像头带有夜间红外监控功能，分辨率不小于 960P；

13.3、柜内外摄像头组成视频监控网络，采用 POE 组网；

13.4、监控留有网络端口，需与校内的总监控系统对接；视频监控系统带存储记忆功能，可记录一个月以上监控数据，可以在手机、电脑上随时查看。

14、避雷措施

14.1、主电源接入处安装有独立的防雷击浪涌保护器。

14.2、柜体外装设独立避雷针，避雷针为不锈钢材质单针避雷针，高度不小于 500mm，底座法兰 120mm 使柜体和突出物体均处于接闪器的保护范围内，或通过合理方式达到整体避雷效果。

15、安全标识、标牌与说明

15.1、在明显位置张贴有安全警示标识，安全标识符合 GHS《全球化学品统一分类和标签制度》规定（标识采用耐腐蚀材质）；柜内配备可以挂置各种用户自备铭牌的装置；设备具有使用说明书，其内容包括：控制系统使用说明，灭火器使用说明，储存柜架使用说明，逃生门使用说明，个人防护用品使用说明等。

16、远程在线实时监控系统

16.1 主板上配置 850/900/1800/1900MHz 四频数据通信模块。

116.2、提供远程云监测服务，开通云监测服务后，数据通信模块将暂存柜系统的各项参数发送到专有云服务平台，云监测系统 24 小时远程监测暂存柜系统的各项参数指标，当达到设定值时，云监测系统会自动发送短信通知提醒客户注意，更当温度或者可燃气体浓度超过设定安全值时，控制系统还会通过语音电话等方式向用户发送警报通知。

17、云端后台管理系统

17.1、用户可通过 PC 或移动设备登陆云端后台管理系统，对实验室废弃物暂存柜系统内各电气设备

进行远程设置（开启或关闭）、运行操作（各电器设备阈值设置）和远程管理等。

17.2、生产商也可通过云端后台管理系统，对设备提供远程在线维护及售后检修。移动式实验室废弃物中转系统云管理平台计算机软件。

18、设备制作安装平台

18.1、参照中华人民共和国国家标准《危险废物贮存污染控制标准》GB18597-2001 进行建设在校内指定地点平整、硬化地面，修建柜体底座，铺设水、电线路。

18.2、根据场地情况，将原场地内绿化植物移出并回填土方夯实，清除场地上的腐植土、生活垃圾、淤泥、清除含草树根等杂物，提供相对平整的场地用碎石子铺垫硬化压实处理。包含排水坡度、伸缩缝设置等其他必要工作。

18.3、基础部分采用混凝土抬高 20CM，混凝土承重满足 $5\text{KN}/\text{m}^2$ ，基础地坪及道路不沉降不开裂，确保暂存柜基础稳固。提供地坪等配套基础设施建设图纸、方案、相关必要配件和技术指导。尺寸大于柜体长宽各约 1M，地下预埋 6 分上水管及 10KW 以上、线径 6 平方电缆线，备留 1 个废液坑，用于存放 1 个耐酸碱耐腐蚀 PP 材质废液收集桶。

18.4、设备制安平台有排水坡度周边设有导流槽，若在进出暂存柜时发生泄漏，液体进入导流槽也不会外泄到周围污染环境，起到双重防泄漏效果。导流槽同样也采用环氧树脂涂层（2mm）防腐蚀防渗漏处理。

19、顶棚，围栏

19.1、柜体顶部修建顶棚，顶棚离地高度 ≥ 3 米，对柜体顶部全区域覆盖，同时应有良好防腐性能和耐受力，抗强风，保证极端天气下泄爆阀正常工作，其投影与基座一致；

19.2、柜体周围修建防护栏，防护栏采用镀锌围栏，围栏高 ≥ 1.6 米，铁丝网（ $\geq 4\text{mm}$ ）焊接于立柱、横梁外侧，立柱侧面打斜撑用于加固围栏。正面开设双开铁门，在边坡和紧急逃生位置设置开门。

19.3、危险废物贮存设施都必须按 GB 15562.2 的规定设置警示标志。配置安全管理橱窗（含：安全责任牌、警示标识及防护措施、安全操作规程、应急预案）各类标识（如“强电箱”、“弱电箱”、“个人防护箱”、接地点、斑马条等。）；警告标识（如“有电危险”、“禁止移动电话”、“禁止火种”、“危险品”、“禁止攀爬”）；提示标识（“穿戴防护用品”等）

20、消毒杀菌系统

20.1、采用紫外灯对设备内部进行消毒，保证杀菌时长 >5 小时，紫外线波长 254nm。

第八章 投标文件格式

_____（项目名称）_____标段施工招标

投标文件

（商务文件）

投标人：_____（盖单位章）

_____年_____月_____日

目 录

- 一、投标函（不含报价）
- 二、法定代表人身份证明或授权委托书
- 三、联合体协议书
- 四、投标保证金
- 五、项目管理机构
- 六、拟分包项目情况表
- 七、资格审查资料
 - （一）投标人基本情况表
 - （二）近年财务状况（如有）
 - （三）投标人近年完成的类似项目情况表
 - （四）项目负责人近年完成的类似项目情况表
 - （五）投标人信誉情况
 - （六）拟委任的项目负责人（项目技术负责人）简历
 - （七）承诺书
- 八、商务文件详细评审资料
- 九、其他资料

一、投标函

_____（招标人名称）：

1. 我方已仔细研究_____（项目名称）___标段招标文件的全部内容，在考察工程现场后，愿以报价文件投标函中的投标总报价，按合同约定实施和完成承包工程，修补工程中的任何缺陷。

2. 我方承诺在招标文件规定的投标有效期内不撤销投标文件。

3. 工程质量：_____；工期：_____日历天，项目经理：_____。

4. 我方将与本投标函一起提交投标保证金，且承诺投标保证金转出账户真实有效。

5. 如我方中标，我方承诺：

（1）在收到中标通知书后，在中标通知书规定的期限内与你方签订合同；

（2）在签订合同时不向你方提出附加条件；

（3）按照招标文件要求提交履约保证金；

（4）在合同约定的期限内完成合同规定的全部义务；

（5）在你方和我方进行合同谈判之前，我方将按照投标文件中填报人员及招标文件提出的最低要求填报派驻本标段的其他管理和技术人员及主要机械设备，经你方审批后作为派驻本标段的项目管理机构主要人员和主要设备且不进行更换。我方承诺除非招标文件另有约定，我方派驻本标段的项目负责人及项目管理机构主要人员均为我单位在职人员（不含外聘人员、临时聘用人员）。如我方拟派驻的人员和设备不满足合同附件要求，你方有权取消我方中标资格；

（6）投标报价中已包含招标文件公布的施工扬尘污染防治费用和建筑工人实名制管理费用。我方将按照招标文件要求对农民工工资、扬尘污染防治进行办理专户设立、工资支付等事宜；

6. 我方在此声明，所递交的投标文件及有关资料内容完整、真实和准确，符合资格审查条件（信誉最低要求），且不存在第二章“投标人须知”第1.4.3项、第1.4.4项规定的任何一种情形。

7. 除非另外达成协议并生效，你方的中标通知书和本投标文件以及招标文件、招标文件澄清、修改、补充文件将成为约束双方的合同文件的组成部分。

8. _____（其他补充说明）。

投 标 人：_____（盖单位章）

法定代表人：_____（签字或盖章）

单位地址：_____

邮政编码：_____ 电话：_____ 传真：_____

日期：____年____月____日

投标信息一览表

单位名称		
联合体成员单位		
投标资格		
项目负责人	姓名	
	资质证书名称	
	资质证书编号	
投标人业绩	资格业绩	
	加分业绩	
项目负责人业绩	资格业绩	
	加分业绩	
奖项	投标人	
	项目负责人	

注：1. 联合体成员单位据实填写，如非联合体投标则填写“无”；

2. 业绩和奖项填写项目名称即可。

二、法定代表人身份证明或授权委托书

法定代表人身份证明

投 标 人：_____

单位性质：_____

地 址：_____

成立时间：_____年_____月_____日

经营期限：_____

姓 名：_____性 别：_____

年 龄：_____职 务：_____

系_____（投标人名称）的法定代表人。

特此证明。

投标人：_____（盖单位章）

_____年_____月_____日

附：法定代表人身份证扫描件

授权委托书

本人_____（姓名）系_____（投标人名称）的法定代表人，现委托_____（姓名）为我方代理人。代理人根据授权，以我方名义签署、澄清、说明、补正、递交、撤回、修改_____（项目名称）_____标段施工投标文件、签订合同和处理有关事宜，其法律后果由我方承担。

委托期限：_____。

代理人无转委托权。

附：法定代表人身份证明和**代理人身份证扫描件**

投 标 人：_____（盖单位章）

法定代表人：_____（签字或盖章）

代理人身份证号码：_____

代理人联系方式：_____

_____年_____月_____日

注：法定代表人参加投标活动并签署文件的不需要授权委托书，只需提供法定代表人身份证明和**法定代表人身份证扫描件**；非法定代表人参加投标活动及签署文件的还须提供授权委托书和**代理人身份证扫描件**。

三、联合体协议书

(非联合体投标, 投标文件中无需提交此协议书)

牵头人(成员一)名称: _____

法定代表人: _____

法定住所: _____

成员二名称: _____

法定代表人: _____

法定住所: _____

.....

鉴于上述各成员单位经过友好协商, 自愿组成_____ (联合体名称) 联合体, 共同参加
_____ (招标人名称) (以下简称招标人) _____ (项目名称) _____ 标段 (以下
简称本工程) 的施工投标并争取赢得本工程施工承包合同 (以下简称合同)。现就联合体投标事宜
订立如下协议:

1. _____ (某成员单位名称) 为_____ (联合体名称) 牵头人。
2. 在本工程投标阶段, 联合体牵头人合法代表联合体各成员负责本工程投标文件编制活动, 代表联合体提交和接收相关的资料、信息及指示, 并处理与投标和中标有关的一切事务; 联合体中标后, 联合体牵头人负责合同订立和合同实施阶段的主办、组织和协调工作。
3. 联合体将严格按照招标文件的各项要求, 递交投标文件, 履行投标义务和中标后的合同, 共同承担合同规定的一切义务和责任, 联合体各成员单位按照内部职责的部分, 承担各自所负的责任和风险, 并向招标人承担连带责任。
4. 联合体各成员单位内部的职责分工如下:
牵头人(成员一)名称: _____, 具有_____ 资格, 承担_____ 专业工程;
成员二名称: _____, 具有_____ 资格, 承担_____ 专业工程;
.....。
5. 投标工作和联合体在中标后工程实施过程中的有关费用按各自承担的工作量分摊。
6. 联合体中标后, 本联合体协议是合同的附件, 对联合体各成员单位有合同约束力。
7. 本协议书自签署之日起生效, 联合体未中标或者合同履行完毕后自动失效。
8. 本协议书一式_____ 份, 联合体成员和招标人各执一份。

牵头人(成员一)名称: _____ (盖单位章)

法定代表人: _____ (签字或盖章)

成员二名称: _____ (盖单位章)

法定代表人: _____ (签字或盖章)

.....

_____ 年 _____ 月 _____ 日

四、投标保证金

如采用电汇、转账方式，提供汇款转账凭证和基本账户开户许可证（或基本存款账户信息）。

如采用保函方式，提供银行保函、保证保险、担保保函等形式。

五、项目管理机构

(一) 项目管理机构组织机构图

拟为承包本标段工程设立的组织机构以框图方式表示。
说明

(二) 项目管理机构人员组成表

职务	姓名	职称	执业或职业资格证明					备注
			证书名称	级别	证号	专业	养老保险	

六、拟分包项目情况表

拟分包的工程项目	主要工程内容	预计造价（万元）	备注
			注：若无分包计划， 则投标人应在本表填写“无”或“/”
拟分包工程造价合计（万元）			

七、资格审查资料

（一）投标人基本情况表

投标人名称						
注册地址				邮政编码		
联系方式	联系人			电 话		
	传 真			电子邮件		
法定代表人	姓名		技术职称		电话	
技术负责人	姓名		技术职称		电话	
成立时间			员工总人数：			
企业资质等级			其中	项目负责人 (或注册建造师)		
统一社会信用代码				高级职称人员		
注册资本				中级职称人员		
基本账户开户银行				初级职称人员		
基本账户银行账号				技 工		
经营范围						
投标人关联企业情况	投标人应提供关联企业情况，包括： （1）投标人的所有股东名称及相应股权（出资额）比例；如投标人为上市公司，投标人应提供股权占公司股份总数__%以上的所有股东名称及相应股权比例； （2）投标人投资（控股）或管理的下属企业名称、持有股权（出资额）比例； （3）与投标人单位负责人（即法定代表人）为同一人的其他单位名称。					
备注						

注：投标人应根据招标文件第二章“投标人须知”前附表附录1的要求在本表后附资质证书副本、安全生产许可证、营业执照副本等材料。接受联合体的，联合体成员分别填写。

(二) 近年财务状况 (如有)

(格式自拟, 如招标文件未要求, 可不提供)

(三) 投标人近年完成的类似项目情况表

业绩编号	
项目名称	
项目所在地	
发包人名称	
发包人地址	
发包人电话	
合同价格	
开工日期	
竣工日期	
承担的工作	
工程质量	
项目负责人 (或注册建造师)	
技术负责人	
监理单位及联系电话	
总监理工程师及电话	
项目描述	
备注	资格审查用业绩

注: 投标人应根据招标文件第二章“投标人须知”前附表附录2的要求在本表后附相关证明材料。

(四) 项目负责人类似业绩和近年完成的类似项目情况表

业绩编号	
项目名称	
项目所在地	
发包人名称	
发包人地址	
发包人电话	
合同价格	
开工日期	
竣工日期	
承担的工作	
工程质量	
项目负责人 (或注册建造师)	
技术负责人	
监理单位及联系电话	
总监理工程师及电话	
项目描述	
备注	资格审查用业绩

注：投标人应根据招标文件第二章“投标人须知”前附表附录3的要求在本表后附相关证明材料。

(五) 投标人信誉情况

投标人无需提供相应资料。

(六) 拟委任的项目负责人（项目技术负责人）简历

姓 名		年 龄		学 历	
职 称		单 位 职 务		拟在本标段 工程担任职务	
毕业学校	____年__月毕业于_____学校_____专业，学制__年				
经 历					
时 间	参加过的工程项目名称	签约合同价金额 (万元)	担任职务	发包人及联系电话	
获奖情况					
说明在岗情况	<input type="checkbox"/> 目前未在其他项目上任职，现从事工作为：_____ <input type="checkbox"/> 目前虽在其他项目上任职，但本项目中标后能够撤离，目前 任职项目：_____, 担任职位：_____。				

1. 本表应填写项目负责人和项目技术负责人相关情况。
2. 投标人应根据招标文件第二章“投标人须知”前附表附录3、附录5的要求在本表后附相关证明材料，对于前附表附录3中的相关证明材料如投标文件已经提交，可不重复提交。

(七) 承诺书

企业承诺书

致：_____（招标人）

我公司在项目中诚信地参加了招投标活动，并提供了真实完整的资料，没有以弄虚作假或其他违法违规手段谋取中标。现我公司郑重承诺如下：

1. 如我方中标，将严格执行《安徽省促进散装水泥发展和应用条例》（省人大常委会公告第三号）的要求。

2. 我方、我方法定代表人和我方拟委任项目负责人开标之日上推三年内无行贿犯罪记录。

3. 如我方中标将按有关规定在中标项目所在地就地预缴增值税。

4. 我方至项目评标日未被列入芜湖市公共资源交易中心网站“信用专栏”中“行政处罚”（在一定期限内禁止参加依法进行的招标采购活动的行政处罚且在行政处罚期限内）（<http://whsggzy.wuhu.gov.cn/xyzl/020002/subpage.html>）；未在国家企业信用信息公示系统（<http://www.gsxt.gov.cn>）中被列入严重违法失信企业名单；未在“信用中国”网站（<http://www.creditchina.gov.cn>）中被列入失信被执行人名单；未在“信用中国”网站（<http://www.creditchina.gov.cn>）中被列入重大税收违法案件当事人名单。

5. 我方将严格执行芜湖市住房和城乡建设管理部门、芜湖市人力资源和社会保障管理部门关于建筑工人（农民工）工资支付的相关规定。

6. 我方无条件执行芜湖市重点工程建设项目首选中标施工单位谈话制度。（此条适用于政府投资重点工程）

7. 我方无条件接受芜湖市公共资源交易信用管理的相关规定。

本承诺将作为工程建设合同的一部分，如我方有违反上述承诺的行为，我方愿接受主管部门的处理、处罚，直至解除合同并承担相应法律责任，被禁止参与芜湖市政府性投资建设项目的招投标活动等。

投 标 人：_____（盖章）

法定代表人：_____签字或盖章

日 期：____年____月____日

项目负责人承诺书

致：_____（招标人名称）

我单位在_____（项目名称）、_____（项目编号）拟派的项目负责人_____（姓名）目前状态：

未在其他项目上担任项目负责人，不存在招标文件《投标人须知前附表》中规定的不得被推荐为中标候选人和中标人的情形。

本承诺书内容真实有效，如有虚假，我公司及拟派项目负责人无条件同意取消我公司中标资格，接受信用处理，并承担法律责任。

投标人：_____（盖章）

法定代表人：_____（签字或盖章）

项目负责人：_____（签字）

项目负责人身份证号：_____

日期：_____

注：

1. 投标文件中须附投标人拟派的项目负责人投标截止之日前6个月内任意3个月参加社保的有效证明材料（社保证明材料可不含医保）和身份证复印件。
2. 拟派项目负责人的社会保险的缴纳单位应是投标人或者投标人不具备独立法人资格的分支机构。

主要管理人员承诺书

致：_____（招标人名称）

一、投标文件中提供的项目技术负责人具备_____专业____级注册建造师执业资格，具备有效的安全生产考核合格证书（或技术职称为_____专业_____及以上），在本项目中标后能够到场履约。

二、中标后按投标文件承诺的数量配备施工员、质量员/质检员、安全员、资料员。

三、以上承诺如有违反或发现虚假现象，我公司及项目负责人愿意接受信用评价并承担相应法律责任。

投 标 人：_____（盖章）

法定代表人：_____签字或盖章

日 期：_____年____月____日

工程变更管理政策承诺书

_____（招标人名称）：

我单位已知悉《芜湖市政府投资项目工程变更管理暂行办法》（芜政办〔2016〕12号）内容（县、区按照当地标准执行），如我方中标，将遵守并执行该办法规定。

投 标 人：_____（盖单位章）

法定代表人：_____（签字或盖章）

日期：____年____月____日

八、商务文件详细评审资料

(一) 投标人近年完成的类似项目情况表

业绩编号	
项目名称	
项目所在地	
发包人名称	
发包人地址	
发包人电话	
合同价格	
开工日期	
竣工日期	
承担的工作	
工程质量	
项目负责人 (或注册建造师)	
技术负责人	
监理单位及联系电话	
总监理工程师及电话	
项目描述	
备注	商务文件评分用业绩

注：投标人应根据招标文件第二章“投标人须知”前附表附录3的要求在本表后附相关证明材料。

(二) 项目负责人类似业绩和近年完成的类似项目情况表

业绩编号	
项目名称	
项目所在地	
发包人名称	
发包人地址	
发包人电话	
合同价格	
开工日期	
竣工日期	
承担的工作	
工程质量	
项目负责人 (或注册建造师)	
技术负责人	
监理单位及联系电话	
总监理工程师及电话	
项目描述	
备注	商务文件评分用业绩

注：投标人应根据招标文件第二章“投标人须知”前附表附录 5 的要求在本表后附相关证明材料。

九、其他资料

(一) 承诺函 (供参考)

承诺函

致：皖南医学院

我公司现参与皖南医学院产学研创新中心净化实验室工程建设项目（项目编号：WH23GC2023FJ1022）投标，郑重承诺：

1. ……。

2. ……。

我公司如有违反上述承诺内容的行为，自愿依法接受记入信用档案、取消中标资格等有关处理，愿意承担法律责任，给招标人造成损失的，依法承担赔偿责任。

投标人：_____（盖单位章）
_____年_____月_____日

(二) 其他资料

投标人对照评标办法要求，自行提供其他相关资料（如有）

注：对照评标办法要求，由投标人自行提供相关证明或资料。如证明或声明或资料与实际不符，将被取消投标或中标资格，其投标保证金按规定予以处理。

_____（项目名称）_____标段施工招标

投标文件

（报价文件）

投标人：_____（盖单位章）

_____年_____月_____日

目 录

- 一、投标函
- 二、工程量清单报价书
- 三、其他资料

一、投标函

_____（招标人名称）：

1. 我方已仔细研究_____（项目名称）__标段招标文件的全部内容，在考察工程现场后，
愿意以人民币（大写）_____（¥_____元）的投标总报价，按合同约定实施和完成承包工程，
修补工程中的任何缺陷。

2. 我方已按招标文件要求详细审核并确认全部招标文件及有关附件，充分理解投标价格不得低
于企业个别成本有关规定。我方经成本核算，所填报的投标报价不低于企业个别成本。

3. _____（其他补充说明）。

投 标 人：_____（盖单位章）

法定代表人：_____（签字或盖章）

单位地址：_____

邮政编码：_____ 电话：_____ 传真：_____

日期：_____年_____月_____日

二、工程量清单报价书

投标总价

招标人：_____

工程名称：_____

投标总价（小写）：_____

（大写）：_____

投标人：_____（单位盖章）

法定代表人：_____（签字或盖章）

编制人：_____

编制时间：_____年____月____日

(一) 投标报价说明

工程名称：

第 页 共 页

1. 本报价依据本工程招标文件中投标须知、合同文件、计价依据及工程造价确定等有关条款进行编制。
2. 工程量清单报价表中所填入的综合单价和合价，均包括人工费、材料费、机械费、综合费、施工期内的风险金等全部费用。
3. 措施项目报价表中所填入的措施项目报价，包括采用的各种措施的费用。
4. 其他项目报价表中所填入的其他项目报价，包括工程量清单报价表和措施项目报价表以外的，为完成本工程项目的施工所必须发生的其他费用。
5. 本工程量清单报价表中的每一单项均应填写单价和合价，对没有填写单价和合价的项目费用，视为已包括在工程量清单的其他单价或合价之中。
6. 本报价的币种为人民币。
7. 投标人应将投标报价需要说明的事项，用文字书写与投标报价表一并报送。

.....

(二) 建设项目投标报价汇总表

工程名称：

第 页共 页

序号	单项工程名称	金额（元）	其中：（元）	
			暂估价	不可竞争费
合计				

(三) 单项工程投标报价汇总表

工程名称：

第 页共 页

序号	单位工程名称	金额（元）	其中：（元）	
			暂估价	不可竞争费
合计				

(四) 单位工程投标报价汇总表

工程名称:

标段:

第 页共 页

序号	汇总内容	金额(元)	其中:材料、设备暂估价(元)
1	分部分项工程费		
2	措施项目费		
3	不可竞争费		
3.1	安全文明施工费		
3.2	环境保护税		
4	其他项目		
4.1	暂列金额		
4.2	专业工程暂估价		
4.3	计日工		
4.4	总承包服务费		
5	税金		
工程造价=1+2+3+4+5			

(五) 分部分项工程量清单计价表

工程名称: _____ 标段: _____ 第 ____ 页共 ____ 页

序号	项目编码	项目名称	项目特征描述	计量单位	工程量	金额(元)				
						综合单价	合价	其中		
								定额人工费	定额机械费	暂估价

(六) 分部分项工程量清单综合单价分析表

工程名称: _____ 标段: _____ 第 ____ 页共 ____ 页

项目编码	项目名称	计量单位	工程量	清单综合单价组成明细									
定额编码	定额项目名称	定额单位	数量	单价				合价					
				人工费	材料费	机械费	综合费	人工费	材料费	机械费	综合费		
人工单价		小计											
()元/工日		未计价材料费											
清单项目综合单价													
材料费明细	主要材料名称、规格、型号			单位	数量	单价(元)	合价(元)	暂估单价(元)	暂估合价(元)				
	其他材料费												
	材料费小计												

(七) 措施项目清单与计价表

工程名称:

标段:

第 页共 页

序号	项目编码	项目名称	计算基础	费率 (%)	金额 (元)
1		夜间施工增加费			
2		二次搬运费			
3		冬雨季施工增加费			
4		已完工程及设备保护费			
5		工程定位复测费			
6		非夜间施工照明费			
7		临时保护设施费			
8		赶工措施费			
合 计					

(八) 不可竞争项目清单与计价表

工程名称:

标段:

第 页共 页

序号	项目编码	项目名称	计算基础	费率 (%)	金额 (元)
1		环境保护费			
2		文明施工费			
3		安全施工费			
4		临时设施费			
5		环境保护税			
合 计					

(九) 其他项目清单与计价汇总表

工程名称:

标段:

第 页共 页

序号	项目名称	金额 (元)
合 计		

(十) 暂列金额明细表

工程名称:

标段:

第 页共 页

序号	项目名称	计量单位	暂定金额 (元)	备注
合 计				

(十一) 专业工程暂估价计价表

工程名称： 标段： 第 页共 页

序号	工程名称	工程内容	金额(元)	备注
合 计				

(十二) 计日工表

工程名称： 标段： 第 页共 页

编码	项目名称	单位	数量	综合单价	合价(元)
一	人工				
人工费小计					
二	材料				
材料费小计					
三	施工机械				
施工机械费小计					
合 计					

(十三) 总承包服务费计价表

工程名称： 标段： 第 页共 页

序号	工程名称	项目价值（元）	服务内容	费率（%）	金额（元）
合 计					

(十四) 税金计价表

工程名称： 标段： 第 页共 页

序号	项目名称	计算基础	计算基数	费率（%）	金额（元）
1	增值税				
合 计					

(十五) 材料（工程设备）暂估单价一览表

工程名称： 标段： 第 页共 页

序号	材料（工程设备）名称、规格、型号	计量单位	数量	单价（元）

(十六) 发包人提供材料（工程设备）一览表

工程名称： 标段： 第 页共 页

序号	材料（工程设备）名称、规格、型号	计量单位	数量	单价（元）	合价（元）	备注

(十七) 承包人提供材料（工程设备）一览表

工程名称：

标段：

第 页共 页

序号	材料（工程设备）名称、规格、型号	计量单位	数量	风险系数 (%)	基准单价	投标单价	备注

(十八) 招标人推荐的材料品牌响应表

招标项目工程名称：

第 页共 页

品牌推荐表（如要求）

序号	材料、设备名称	品牌 1	品牌 2	品牌 3	品牌 4	备注	投标人选定品牌
1							
2							
3							
4							
5							
6							

注：

1. 本表仅针对不采用招标人推荐品牌，采用其他品牌的投标人填写，并注明并提供相关技术参数、业绩等供评标委员会评审，未在上表中注明且未提供相关技术参数、业绩，或经评标委员会评审未通过的，中标后只能从招标人推荐品牌中进行选择，价格不予调整。
2. 对于招标人推荐品牌的材料、设备等，投标人如认为招标人推荐的品牌有限定性、唯一性、明显不在同一档次等级的或者其他疑问的，应在本项目澄清提出的截止时间前通过电子交易系统提交。

(十九) 投标报价需要说明的其他资料

投标人认为需对其投标报价进行其他补充说明及证明材料。

投标人在制作投标文件时该页可放置在报价文件：投标所需证明材料中。

_____（项目名称）_____标段施工招标

投标文件

（技术文件）

投标人：_____（盖单位章）

_____年_____月_____日

目 录

- 一、施工组织设计（其内容和目录由投标人根据招标文件要求自行编制）
- 二、新材料、新工艺、新技术应用（如有）
- 三、其他内容

一、施工组织设计

格式自拟。

二、新材料、新工艺、新技术应用（如有）

格式自拟（如有）。

如投标人未提供本表或未在本表填写，视同投标人本项目无上述情况。

三、其他内容

投标人根据自身情况可以自行增加相关内容，如无，本节可以不附。

附件 1：电子招投标相关要求

电子招投标相关要求

一、注册登记

(一) 本项目只接受安徽省公共资源交易市场主体库（以下简称主体库）已审核通过的会员获取招标文件，会员通过芜湖市公共资源交易中心网上招投标交易系统（以下简称系统）获取招标文件，未入库的潜在投标人请及时办理入库手续具体详见芜湖市公共资源交易中心网站发布的主体库注册办事指南。因未及时办理入库手续导致无法获取招标文件的，责任自负。

(二) 审核通过的投标企业成为主体库会员，会员方可参与芜湖市网上招投标活动。

(三) 会员应及时对注册的信息进行维护，并对信息的真实性、准确性和完整性负责。如出现主体库相应资料不全、不清楚、超出有效期等情况，由此产生的一切后果由投标人自行承担。

(四) 投标人应当取得和使用数字证书及电子印章，其在系统中所有操作都具有法律效力，并承担法律责任。如未办理的，请及时到芜湖市公共资源交易中心窗口现场办理或在线网上办理。投标人需通过数字证书对投标文件相关内容进行加密并电子签章，妥善保管数字证书，及时到证书颁发机构续期。出现下列情形的，投标人必须对投标文件重新加密和电子签章，并在投标截止时间之前上传至系统：

1、数字证书到期后重新续期；

2、数字证书因遗失、损坏、企业信息变更等情况更换新证书。

投标人由于数字证书遗失、损坏、更换、续期等情况导致投标文件无法解密，由投标人自行承担

二、获取招标文件

投标人在获取招标文件期内登录系统进行下载招标文件和其他相关资料。

如有补疑、答疑、澄清和修改，招标人在网上澄清公告栏发布相关内容，投标人应及时上网查阅，通过系统下载最新的答疑文件，据此制作投标文件。

三、制作投标文件

(一) 投标人在使用计价软件编制投标报价前，须进行计价软件实名登记并绑定。投标文件制作软件将进行强制校验，投标人如使用未实名登记或未绑定的计价软件编制投标报价，该报价将无法导入投标文件制作软件中。因投标人未及时进行计价软件实名登记并绑定，从而影响投标的，后果由投标人自行承担。

注：具体详见芜湖市公共资源交易监督管理局《关于启动计价软件实名制工作的通知》

链接：<https://whsggj.wuhu.gov.cn/xwzx/tzgg/8383498.html>

(二) 投标人在交易系统中下载“投标文件制作软件”，通过软件制作、生成投标文件。技术问题咨询电话：400-998-0000 0553-3121801；软件及操作手册下载地址为：
<https://whsggzy.wuhu.gov.cn/bszn/003004/subpage.html>。

(三) 制作电子投标文件时请插上数字证书、打开投标文件制作软件、导入电子招标文件（答疑文件），按要求制作投标文件。

(四) 投标文件中相关资格审查材料可以从会员库中挑选；投标文件如有图表等其他格式文件，可用附件形式上传至投标文件制作软件中。

(五) 经数字证书加密的投标文件必须在投标截止时间前完成上传，加密和解密必须使用同一数字证书。

四、提交保证金

投标保证金的到账截止时间为投标截止时间。投标保证金必须从投标人基本账户汇入到指定账户，未到达指定账户的投标恕不接受。

五、投标

(一) 电子投标文件的提交是指投标人使用系统完成上传投标文件，未在投标截止时间前完成上传的投标文件视为逾期送达。

(二) 投标截止时间前，投标人可以修改或撤回已提交的投标文件，投标文件以投标截止时间前完成上传至系统的最后一份为准。

(三) 投标截止时间以交易系统显示的时间为准，逾期系统将自动关闭，未完成上传的投标文件将被拒绝。

六、开标

(一) 开标时间、地点和人员。招标人在规定的投标截止时间（开标时间）和地点公开开标，邀请所有投标人的法定代表人或其委托代理人准时参加（不见面开标项目投标人不需要到达开标现场，需在开标截止时间前 90 分钟内登录芜湖不见面开标大厅在线签到，否则视为放弃投标）。

(二) 开标程序

- 1、宣布开标纪律；
- 2、宣布开标人、招标人、见证人、监督人等有关人员姓名；
- 3、公布投标人名称并检查投标文件的数字证书有效性和加密状况；
- 4、投标人在前附表规定的时间内解密其投标文件（不见面开标项目的，投标人需登录芜湖不见面开标大厅进行投标文件解密）；
- 5、对投标截止时间前递交的投标文件由投标人解密后再由代理机构解密，当众开标；
- 6、抽取招标文件相关数值；
- 7、当众唱标；
- 8、开标结束。

(三) 开标时出现下列情形之一的，拒绝其投标。

- 1、未在投标截止时间前通过系统提交电子投标文件的；
- 2、投标人选择开标现场解密的，允许解密三次，当三次解密均不成功时，视为其投标不成功；
- 3、投标人选择远程解密的，应在开标时间开始后 30 分钟内完成在线解密，如需延长解密时间，经行政监督部门同意延长后，远程解密的投标人应在延长时间内完成在线解密。否则，视为其投标不成功；
- 4、经检查数字证书无效的投标文件；
- 5、投标文件未按招标文件要求进行加密和数字证书认证的；
- 6、不符合招标文件其他要求或对电子开标活动造成严重后果的。

七、评标

(一) 招标代理机构根据有关规定组织评标工作，依法组建的评标委员会按招标文件规定的评标办法进行电子评标，并对评标报告签字或电子签章确认。

(二) 投标人在评标期间应保持联系畅通，接受评标委员会可能发出的质询，在规定时间内澄清。未能按时澄清的，评标委员会将视同其放弃澄清。

(三) 投标人需补充会员库登记资料的，须在投标截止日前 2 个工作日完成。

(四) 项目评审中，投标文件出现下列情形之一的，评标委员会应终止对投标文件做后续评审：

- 1、投标文件无法打开的；
- 2、投标文件中携带病毒并造成后果的；
- 3、恶意递交投标文件，企图造成网络堵塞或瘫痪的；
- 4、评标委员会认定的其他情形。

八、意外情况的处理

出现下列情形导致交易系统无法正常运行，或者无法保证招投标过程的公平、公正和信息安全时，除投标人责任外，其余各方当事人免责：

- (一) 网络服务器发生故障而无法访问网站或无法使用网上招投标系统的；
- (二) 网上招投标系统的软件或网络数据库出现错误，不能进行正常操作的；
- (三) 网上招投标系统发现有安全漏洞，有潜在泄密危险的；
- (四) 计算机病毒发作导致系统无法正常运行的；
- (五) 电力系统发生故障导致网上招投标系统无法运行的；
- (六) 其他无法保证招投标过程公平、公正和信息安全的。

出现上述情形而又不能及时解决的，交易中心应及时向市行政监督部门和市公共资源交易管理局报告。经批准同意后，采取以下办法处理：

- 1、项目暂停，待系统或网络故障排除并经过可靠性测试后，重新实施。
- 2、停止该项目此次网上招投标操作程序，并通知投标人采用其他方式操作。

九、其他

如本要求与招标文件其他条款不一致时，以本要求为准。

附件 2：芜湖市人民政府办公室关于印发芜湖市政府投资项目工程变更管理暂行办法的通知

芜湖市人民政府办公室关于印发芜湖市政府投资项目工程变更管理暂行办法的通知

芜政办〔2016〕12 号

各县、区人民政府，省江北产业集中区、经济技术开发区、长江大桥开发区、高新技术产业开发区管委会，市政府各部门、各直属单位，驻芜各单位：

《芜湖市政府投资项目工程变更管理暂行办法》已经 2016 年 4 月 22 日市政府第 38 次常务会议审议通过，现印发给你们，请认真贯彻执行。

2016 年 5 月 10 日

芜湖市政府投资项目工程变更管理暂行办法

第一章 总 则

第一条 为进一步规范市级政府投资建设项目工程变更行为，保证工程质量，合理控制工程造价，确保工程建设顺利实施，结合我市实际，制定本办法。

第二条 本办法所称市级政府投资建设项目是指全部或部分使用市本级政府性资金（包括公共财政预算、政府性基金预算、地方政府发行债券、政府统筹资金或融资）安排的固定资产投资建设项目。

第三条 政府投资项目按照建设程序，实行全过程工程造价控制，以投资估算控制设计概算，以设计概算控制施工图预算（招标控制价），以施工图预算控制工程结算。

第四条 政府投资项目，投资估算、设计概算业经审查部门批准后，任何单位不得擅自扩大建设规模，增加建设内容，提高建设标准。

第五条 政府投资项目应严格按经审查批准的设计文件组织实施，任何单位不得擅自变更，不得肢解工程变更规避审批。工程建设中确需变更的，应当按照本办法规定的程序进行申报、审批，未经审查批准的工程变更不得实施。

第六条 工程变更应以确保工程安全、提高工程质量、节省建设资金、资源节约和环境保护、推动技术进步为目标，符合国家有关强制性标准及技术规范，符合工程质量和使用功能要求。

第二章 职责和分工

第七条 工程变更一般由项目行政主管单位牵头组织审查。

市发改委、财政局、审计局为工程变更审查固定参加单位，其余参加单位由牵头审查单位按照工程性质和职能分工通知参加变更审查。

市发改委负责工程变更工作的指导、监督、检查和相关工程变更的审查。

市财政局负责工程投资预算监管，对工程变更费用进行审查。

市审计局负责工程变更审计监督，对工程变更费用进行审查。

市住建委、交通运输局、水务局、港航局、教育局、卫计委、信息办等负责各自行业内工程变更的审查、指导、监督、检查。

第八条 实施工程变更相关单位的职责

（一）项目建设单位。

本办法所称项目建设单位是指负责组织项目建设的责任单位。项目建设单位作为政府投资项目管理的第一个人，负责对项目工程变更进行有效控制、管理、审核及上报工作，负责督促工程变更批准意见的落实，负责各类工程变更资料的台账整理和管理工作。

（二）参加建设单位。

勘察、设计单位负责各类工程变更的勘察、设计相关工作，参与各类工程变更审核，并提出技术性意见。

监理单位按合同约定负责工程变更的监理工作，审核工程变更资料的真实性和完整性，对工程变更方案及费用提出审核意见，并对工程变更的实施进行监理。

施工单位负责编制工程变更的实施方案及工程变更费用预算等工作，根据工程变更批准的意见具体实施。

第三章 变更内容

第九条 本办法所称工程变更是指项目自工程初步设计批准之日起至通过竣工验收正式交付使用之日止，对已批准的初步设计文件、技术设计文件或施工图设计文件在实施阶段所发生的工程规模、技术标准、工作内容、工程数量、结构型式等进行的调整和修改。

第十条 工程变更主要包括以下内容：

- （一）设计文件或工程量清单中错漏缺项引起的调整；
- （二）施工现场条件等实际情况与勘察报告等技术资料不符引起的现场签证及变更；
- （三）因建设单位原因造成施工方案的变更；
- （四）重要材料与设备的改变；
- （五）其他需要工程变更的。

第十一条 工程变更按照变更造价分为一般、较大、重大工程变更。变更造价以项目建设单位书面提出的工程变更工程量清单和计价表数据为准。

- （一）分部分项变更造价在 10 万元以下且未超过中标价 5%（含）的为一般工程变更；
- （二）分部分项变更造价在 10 万元（含）以上 50 万元以下且未超过中标价 5%（含）的为较大工程变更；
- （三）分部分项变更造价在 50 万元（含）以上或工程变更金额超中标价 5%以上的为重大工程变更。

第四章 变更申报、会审和审批

第十二条 申报程序

(一) 项目建设单位应组织勘察、设计单位完成变更的施工图设计，并会同施工及监理单位对工程变更的方案、内容、造价等进行初审。初审同意后，项目建设单位以书面形式提出，并注明变更理由。

(二) 项目建设单位应提供以下资料：

1. 工程变更会审申请函。会审申请函须包含项目基本情况、变更原因、责任分析和对责任单位的处理意见建议等；
2. 经建设、监理、设计、施工等单位签字盖章的工程变更申报表；经监理单位和项目建设单位审核同意的工程变更的工程量清单和计价表；
3. 工程变更部位的工程地质勘察资料，工程变更部位的原施工图纸和变更后的设计方案、图纸、工程联系单或技术核定单等；
4. 较大工程变更（含）以上的，项目建设单位应对变更方案的必要性和经济性进行论证并形成会议纪要，必要时组织专家论证；
5. 招投标文件，工程变更现场影像图片资料等；
6. 其他必要的补充资料。

第十三条 会审程序

(一) 除一般工程变更外，工程变更审查会由项目行政主管单位或市发改委会同固定参加单位、其他参加审查单位进行会审，必要时邀请相关专家参加。

(二) 根据项目建设实际需要，工程变更会审原则上采用例会制。

(三) 工程变更会审主要就申请变更内容的必要性、合理性等进行审查。需要进行现场确认的，会审单位应当对现场进行踏勘。工程变更的量和价，以审计部门审计结果为准。定价原则按照项目招标文件、合同约定及市政府相关规定执行。

第十四条 审批程序

(一) 会审牵头单位，应当在受理变更申请之日起，7个工作日内进行审查。参加会审单位的审查意见应在会审会后2个工作日内反馈牵头会审单位，审查意见须经单位负责同志签字盖章。会审单位半数以上（含）不同意的，变更不予认可。

(二) 对于会审单位现场确认和会审通过的工程变更项目，需项目建设单位重新复核或另行补充资料的，项目建设单位应及时予以完善。变更资料齐全后，牵头审查单位在3个工作日内发变更会审纪要。

(三) 工程变更实行分级管理。

一般工程变更：由项目建设单位负责审查，审查结果报项目行政主管单位备案。

较大工程变更：由项目行政主管单位组织相关单位会审，审查结果报市审计局备案。

重大工程变更：

1. 变更造价在50-100万元之间且未超中标价5%，由项目行政主管单位组织固定参加审查单位和其他相关单位会审，审查结果报该项目分管市领导审定；

2. 变更造价在 100 万元以上且未超中标价 5%，或虽超中标价 5%但变更造价未超过 100 万元的，由市发改委组织项目行政主管单位、市财政局、市审计局和其他相关单位会审，审查结果经该项目分管市领导审查后，报市长审定；

3. 变更造价在 100 万元以上且超过中标价 5%，由市发改委组织项目行政主管单位、市财政局、市审计局和其他相关单位会审，审查结果经该项目分管市领导审查后，提交市政府投资委员会审定。

（四）为严格控制工程变更，对各分部分项变更总额超过中标价 5%的项目，所有工程变更（包括已审查的部分）均需提交市政府投资委员会审定。

第五章 相关要求

第十五条 对遇到自然灾害紧急情况，或出现危及人身、重大财产安全及不可抗力事件时，可按应急抢险工程的相关规定执行。建设单位应在事件发生之日起 15 个工作日内，按本办法的规定补办相关手续。

第十六条 未经审查或未按规定程序进行变更的项目一律不予认可。会审通过的项目，原则上不予再次变更；会审未通过的项目，不得提出复议或以其他理由再次提出。严禁将变更内容进行拆分申报。

第十七条 项目在实施过程中需进行规划调整的，由规划管理部门负责办理相关规划调整手续，并将相关批复等资料交付项目建设单位。项目建设单位按照本办法履行变更报审程序。

第十八条 因征地拆迁范围发生调整等原因造成工程变更的，由属地政府会同项目建设单位向原规划批准部门提出申请，原规划批准部门审核办理相关规划调整手续后，将相关批复等资料交付项目建设单位。项目建设单位按照本办法履行变更报审程序。

第十九条 工程变更涉及重大方案变化及概算调整的，项目建设单位需将重大方案变化报请经市政府同意后，按照相关要求由市发改委进行概算调整。

第二十条 变更工程原则上由原施工单位实施。原施工单位不具备实施变更工程资质等级的，应通过招标等方式选择施工单位。

第六章 责任追究

第二十一条 项目建设单位违反本暂行办法，工程变更未经审查、审查手续不到位或先实施后报审的，概算审批部门不得调整概算，在办理工程款支付和工程价款结算时，其变更引起的相关费用，财政、审计部门不得认可。

第二十二条 按照先追究、后变更的原则，凡非客观原因造成的不合理变更，相关部门要先提出责任追究意见后方可变更。

第二十三条 因勘察、设计单位责任造成工程变更，参照《建设工程勘察设计管理条例》及有关规定对其进行处罚。

因工程量清单编审单位责任造成工程变更，项目建设单位应按照该项目工程咨询招标文件中约定的相应条款追究工程量清单编审单位违约责任，建设主管部门按照相关规定对工程量清单编审单位作出相应处罚。

因施工、监理单位责任造成工程变更的，由施工单位和监理单位自行承担，建设（行业）主管部门依据相关法律法规对其进行相应处罚。

因勘察、设计、工程量清单编审、施工、监理单位造成工程变更造价超过中标价（合同价）5%，项目建设主管部门（或行业主管部门）根据责任大小、造成的损失及原因情况，依据相关法律法规提出处理意见报市政府批准。

第二十四条 项目建设单位、施工单位、监理单位、设计单位、工程造价咨询单位相互串通，采取弄虚作假等手段谋取非法利益的，由建设行政主管部门依法追究相关人员的经济和行政责任；构成犯罪的，移交司法机关处理；涉及国家工作人员违纪的，由行政主管部门和监察机关给予行政处分。

第二十五条 审查单位工作人员在工程变更审查过程中存在滥用职权、玩忽职守以及谋取不正当利益等行为的，由行政主管部门和监察机关给予行政处分；构成犯罪的，移交司法机关处理。

第七章 附 则

第二十六条 以中央、省投资为主的项目，国家、省有规定的从其规定；国家、省没有规定的，按照本办法执行。

第二十七条 本办法适用于市本级政府投资项目，各县、区、开发区参照本办法另行制定相应管理规定。

第二十八条 本办法由市发改委负责解释。

第二十九条 本办法自发布之日起施行。